




Consiglio Nazionale delle Ricerche

Istituto per i Sistemi Agricoli e Forestali del Mediterraneo
ISAFOM - UOS di Rende (Cosenza)

ISAFOM - CNR - ISAFOM		
Tit.	Cl.	F.
N. 0000062	13/01/2014	
		

AVVISO DI PRESELEZIONE

PER PROCEDURA DI ACQUISIZIONE APERTA AI SENSI DELL'ART. 53 COMMA 2 LETTERA b) D. Lgs. 163/2006 CON IL CRITERIO DELL'OFFERTA ECONOMICAMENTE PIU' VANTAGGIOSA.

Determina N° 0000052 del 09/01/2014

CUP: **B61D11000220007**

PONa3_00363

CIG: ZD70D404E4

In relazione alla Determina a contrarre n. 52 del 09/01/2014 e nel rispetto dei principi indicati nell'art.2 del D. Lgs 163 del 12/04/2006, al fine di individuare le ditte da invitare a successiva fase di selezione per la partecipazione alla procedura di affidamento si pubblica il seguente avviso:

ENTE APPALTANTE: C.N.R. - Istituto per i Sistemi Agricoli e Forestali del Mediterraneo
Unità Organizzativa di Supporto (UOS) di Rende.

- TIPOLOGIA DELLA PROCEDURA: PROCEDURA APERTA AI SENSI DELL'ART. 53 COMMA 2 LETTERA b) D. Lgs. 163/2006 CON IL CRITERIO DELL'OFFERTA ECONOMICAMENTE PIU' VANTAGGIOSA.

PROGETTAZIONE ESECUTIVA ED ESECUZIONE LAVORI PER LE OPERE AFFERENTI il "Bacino sperimentale BONIS" P.O.N. RICERCA E COMPETITIVITA' 2007-2013 - Asse I "Sostegno ai mutamenti strutturali" - Azione I "Interventi di rafforzamento strutturale"

- OGGETTO: "OPERE AFFERENTI "Bacino sperimentale BONIS" Comune di Longobucco Cosenza C.da BONIS, Cda MICU MICU."

Quali:

Trattasi di un appalto misto di progettazione e lavori ai sensi dell'Art. 14 e 53 del D.lgs. 163/2006.

L'intervento riguarda "Le opere afferenti il Bacino sperimentale BONIS"



L'appalto in forma integrata, oltre all'esecuzione delle opere, comprende anche la progettazione esecutiva, a carico dell'aggiudicatario, ponendo a base d'asta le spese per la progettazione esecutiva, comprensiva di eventuali calcoli e necessari pareri.

L'appalto ha per oggetto l'esecuzione di tutte le opere necessarie per la realizzazione dei lavori necessari per:

- Sistemazione dell'alveo del Torrente Cino in C.da Bonis e della zona prospiciente alla vasca di chiusura del torrente, ivi localizzata;
- Sistemazione della strada di collegamento tra la vasca con la SS 660
- Ripristino della Torre per i rilievi meteorologici in Loc. Micu Micu.

Lavori così di seguito riportati:

- ✓ -Pulizia area perimetrale vasca: a corpo;
- ✓ -Pulizia alveo per circa 250 m: a corpo;
- ✓ -Realizzazione recinzione perimetrale area vasca realizzata in ferro con predisposizione antiscavalco e rete romboidale diametro 2 mm ed altezza di 2 m comprensiva di cancello d'entrata; a corpo;
- ✓ -Realizzazione palizzata perimetrale di sicurezza da inserire sul cordolo e lungo il canale della vasca: a corpo;
- ✓ Sistemazione strada d'accesso alla vasca a partire dalla SS 660 con materiale arido, sarà eventuale cura della ditta utilizzare il materiale proveniente dallo svuotamento della vasca e del canale di adduzione alla stessa (touvernant) a corpo;
- ✓ -Pulizia delle scarpate e sistemazione per scolo acque piovane: a corpo;
- ✓ -Sistemazione e pulizia dei tombini esistenti come attraversamento stradale, scavo e rinterro: a corpo;
- ✓ -Realizzazione di canalette forestali, in legno di castagno trattato, lungo la strada di accesso con travette laterali parallele, dello spessore di 4-5 cm, dell'altezza di 12-14 cm e distanti 10-12 cm, posizionate in superficie, più o meno obliquamente rispetto all'asse longitudinale della strada, poste ad una distanza di circa 30 m tra una canaletta e l'altra, con opportuna leggera inclinazione a valle (2 - 3%) del profilo della sede stradale e della banchina in modo da facilitare un parziale diretto sgrondamento delle acque: a corpo;
- ✓ -Realizzazione attraversamento sull'affluente in destra idrografica del Torrente Bonis, con tubi in calcestruzzo vibrato e consolidamento attraverso la realizzazione di camicia di calcestruzzo con rete elettrosaldata filo 6 mm e maglia 10x10 e realizzazione di gabbionate in n. di 7 a valle e n. 7 a monte dell'attraversamento e successivo rinterro finale: a corpo;
- ✓ -Realizzazione Briglie (N° 4) in gabbioni a scatola lungo l'alveo come meglio rappresentato negli allegati elaborati grafici (in formato PDF come allegato 2, da richiedere eventualmente al RUP Dott. Giovanni Callegari in formato DWG in occasione del sopralluogo in loco) e realizzati in rete metallica a doppia torsione e maglia esagonale 8x10 filo di diametro 2,7 mm:



Consiglio Nazionale delle Ricerche

Istituto per i Sistemi Agricoli e Forestali del Mediterraneo
ISAFOM - UOS di Rende (Cosenza)

- ✓ -Realizzazione N° 2 sbarre mediante pilastri in calcestruzzo armato e sbarra in ferro a doppia T (T 10) da porre all'ingresso della strada. La prima ove già ubicata in precedenza, la seconda all'ingresso della strada che porta direttamente alla vasca: a corpo;
- ✓ Svuotamento e pulizia della vasca e del canale dal materiale detritico e relativo sgombero: a corpo;
- ✓ Ripristino dell'intera torre per la misura dei parametri meteorologici attraverso lo smontaggio delle parti di ponteggio rimaste e di quelle supplementari realizzate e successivo montaggio con ponteggio a norma di sicurezza e da realizzare a regola d'arte, prevedendo l'innalzamento di 2 piani rispetto all'attuale di 8 piani. Si dovrà provvedere, per meglio rendere rigido il tutto, al montaggio di tubi innocenti con dei giunti di collegamento tra tubi ad ogni piano ed in modo da circoscrivere l'intero ponteggio. Si dovranno prevedere opportune saldature sul ponteggio nei punti cardine. La struttura così concepita, dovrà essere collegata a terra con dei tiranti in acciaio sui quattro angoli e a diverse altezze, con opportuni ancoraggi. Il lavoro dovrà prevedere, prima dello smontaggio, il recupero delle apparecchiature attualmente presenti sulla torre di misura, che potrà essere effettuato tramite i) messa in sicurezza temporanea della struttura esistente, o, alternativamente, tramite realizzazione di apposita struttura adiacente a quella presente o tramite utilizzo di cestello. Il recupero della strumentazione verrà supportato da personale della stazione appaltante: a corpo;

Il ponteggio, a corpo, sarà fornito e posto in opera comprensivo di:

- ✓ -Parapetti;
 - ✓ -Cavallette prefabbricate idonee;
 - ✓ -Tavole fermapiè in acciaio;
 - ✓ -Scale;
 - ✓ -Intavolati in acciaio antiscivolo;
 - ✓ -Giunti di collegamento;
- ✓ -Rimozione delle parti di recinzione perimetrale esistente intorno alla torre (in paloni di castagno e fili di ferro spinato) e realizzazione recinzione perimetrale area torre in ferro con predisposizione antiscavalco e rete romboidale diametro 2 mm ed altezza di 2 m comprensiva di cancello d'entrata, nella misura di 15 x 15 m con al centro la torre; a corpo;
 - ✓ -Realizzazione N° 1 sbarra mediante pilastri in calcestruzzo armato e sbarra in ferro, a doppia T (T 10) da porre all'ingresso della strada che porta alla torre ubicata in loc. Micu Micu: a corpo;
 - ✓ Tutte le opere sopraelencate vanno considerate comprese di mano d'opera e della fornitura di materiali e mezzi, assistenza e prestazioni complementari finalizzate alla completa esecuzione delle opere contrattualmente definite e descritte al presente avviso.

Sono parte integrante dell'appalto tutte le attività di organizzazione e coordinamento delle varie fasi esecutive, delle modalità di fornitura e della disposizione delle attrezzature che

dovranno essere eseguite nella piena conformità con tutta la normativa vigente in materia di lavori pubblici, inclusa quella relativa alla prevenzione degli infortuni e di tutela della salute dei lavoratori.

- Sono previsti inoltre:

OBBLIGO DI SOPRALLUOGO e PROGETTAZIONE ESECUTIVA

Luogo di esecuzione: Bacino sperimentale BONIS” Comune di Longobucco (Cosenza) in località Cda Bonis e Cda Micu Micu.

In considerazione della natura dell'appalto e della complessità delle attività necessarie per la predisposizione dell'offerta è obbligatorio effettuare il sopralluogo sulle aree interessate dai lavori. A tal fine gli operatori economici, dovranno inviare alla stazione appaltante al seguente indirizzo di posta elettronica, callegari@isafom.cs.cnr.it, g.callegari@isafom.cnr.it

o al seguente numero di fax 0984 - 841497/467688 una richiesta di sopralluogo indicando la ragione sociale o denominazione della Ditta, nome e cognome, con i relativi dati anagrafici delle persone incaricate di effettuarlo. La richiesta deve specificare l'indirizzo / numero di fax / posta elettronica, cui indirizzare la convocazione.

Il sopralluogo dev'essere concordato con la stazione appaltante; data e luogo del sopralluogo sono comunicati con almeno 5 giorni di anticipo. All'atto del sopralluogo ciascun incaricato deve sottoscrivere il documento, predisposto dalla stazione appaltante, a conferma dell'effettuato sopralluogo e del ritiro della relativa dichiarazione attestante tale operazione. Il predetto attestato, firmato in originale dal RUP del provvedimento, dovrà essere inserito, pena l'esclusione dalla gara, nel plico contenente la documentazione di candidatura.

Il sopralluogo deve essere effettuato da un rappresentante legale, o da un direttore tecnico del concorrente, come risultanti da certificato CCIA o da attestazione SOA; può essere fatto anche da soggetto diverso solo se munito di delega con autocertificazione della ditta concorrente.

In caso di raggruppamento temporaneo, aggregazione di imprese di rete o consorzio ordinario, sia già costituiti che non ancora costituiti, in relazione al regime della solidarietà di cui all'art. 37 comma 5, del Codice, tra i diversi operatori economici, il sopralluogo può essere effettuato da un rappresentante se munito di delega con autocertificazione della ditta.

In caso di consorzio di cooperative, consorzio di imprese artigiane o consorzio stabile, il sopralluogo deve essere effettuato a cura del consorzio oppure dell'operatore economico consorziato indicato come esecutore dei lavori.

La mancata effettuazione del sopralluogo sarà causa di esclusione dalla procedura di gara.

La Progettazione sarà obbligatoria, ai sensi dell'art. 53, comma 3 del D.Lgs. 163/2006, la progettazione esecutiva è parte integrante e non disgiunta dall'appalto, integrante l'esecuzione dei lavori, gli operatori economici devono possedere i requisiti prescritti per i progettisti, ovvero avvalersi di progettisti qualificati, da indicare in sede di offerta, o partecipare in raggruppamento con soggetti qualificati per la progettazione. Ai sensi dell'art. 92, comma 6 del DPR 207/2010.



Consiglio Nazionale delle Ricerche

Istituto per i Sistemi Agricoli e Forestali del Mediterraneo
ISAFOM - UOS di Rende (Cosenza)

- **TERMINE DI CONSEGNA:** non oltre 180 (centoottanta) giorni naturali e consecutivi dalla stipula del contratto.
- **IMPORTO (PRESUNTO A BASE D'ASTA):** € 22.950,00 (VENTIDUEMILANOVECENTOCINQUANTA)-Iva esclusa, prezzo soggetto a ribasso.
- **Oneri di sicurezza** non soggetti a ribasso d'asta pari al 3 %
- **INDIVIDUAZIONE DELL'AFFIDATARIO:** il CNR-ISAFOM UOS Rende, acquisita la disponibilità dei soggetti interessati, avvierà con gli stessi un confronto concorrenziale finalizzato alla individuazione dell'affidatario più idoneo a soddisfare gli obiettivi dell'Ente, garantendo la parità di trattamento dei partecipanti. La comparazione e valutazione delle offerte pervenute sarà effettuata sulla base di **ELEMENTI di VALUTAZIONE QUALITATIVA PROGETTO TECNICO** e **ELEMENTI DI VALUTAZIONE QUANTITATIVA**. a) Offerta Economica b) Tempo di esecuzione offerto.
- **SOGGETTI AMMESSI E CONDIZIONI MINIME DI PARTECIPAZIONE:**

Possono partecipare tutte le ditte che abbiano i requisiti previsti dall'art.3 DPCM 18.11.2005, che non abbiano cause di esclusione previste dall'art.38 del D.gls.163/2006 e che risultino iscritte alla CCIAA nella categoria equivalente all'oggetto della contrattazione L'attestazione SOA deve essere posseduta nella categoria prevalente OG8, OG3 in classifica V. Si precisa, che i lavori della categoria prevalente OG8, OG3 non sono subappaltabili

TRASMISSIONE DELLE MANIFESTAZIONI DI INTERESSE: Gli operatori economici interessati possono far pervenire la propria candidatura come da modello allegato (ALL. 1) insieme all'attestato di avvenuto sopralluogo corredato di una fotocopia di un valido documento di riconoscimento del legale rappresentante pubblicato sul sito internet <http://urp.cnr.it> entro le ore 14.00 del 17 Febbraio 2014 con una delle seguenti modalità:

- ✓ consegna a mano (dal lunedì al venerdì ore 9,00-12,30 e 14,00-16,00)
- ✓ a mezzo posta elettronica agli indirizzi callegari@isafom.cs.cnr.it e g.callegari@isafom.cnr.it riportandonell'oggetto;-"Avviso di Preselezione".
- ✓ a mezzo corriere.
- ✓ a mezzo posta N.B.NON FARA' FEDE IL TIMBRO POSTALE

Il plico riportante la dicitura "Avviso di Preselezione" dovrà essere indirizzato come segue:
CNR Istituto per i Sistemi Agricoli e Forestali del Mediterraneo –UOS di Rende
Via Cavour, 4/6
37036 Rende
c.a. Dott. Giovanni CALLEGARI



Consiglio Nazionale delle Ricerche

Istituto per i Sistemi Agricoli e Forestali del Mediterraneo
ISAFOM - UOS di Rende (Cosenza)

RESPONSABILE UNICO DEL PROCEDIMENTO:

Dott. Giovanni CALLEGARI -CNR-ISAFOM UOS di Rende via Cavour, 4/6 tel. 0984/841404
email callegari@isafom.cs.cnr.it; g.callegari@isafom.cnr.it

Per informazioni si prega di contattare il Dott. Giovanni CALLEGARI via Cavour, 4/6 tel. 347
8199154, email callegari@isafom.cs.cnr.it; g.callegari@isafom.cnr.it

ALTRE INFORMAZIONI: il presente avviso è da intendersi come mero procedimento
preselettivo, finalizzato alla raccolta di manifestazioni di interesse, non comportante diritti di
prelazione o preferenza, né impegni o vincoli per le parti interessate.

Sin da ora, l'Istituto dei Sistemi Agricoli e Forestali del Mediterraneo - UOS di Rende (Cosenza)
- si riserva di non procedere all'affidamento della fornitura nel caso in cui nessuna delle proposte
pervenute sia ritenuta idonea; in tal caso ai partecipanti non spetta alcun indennizzo o
risarcimento.

Questo avviso è pubblicato sul sito www.urp.cnr.it sezione gare e appalti ed è finalizzato
esclusivamente a ricevere manifestazioni di interesse per favorire la partecipazione al maggior
numero di operatori.

Il Responsabile CNR – ISAFOM
U.O.S. di Rende (Cosenza)
(Dott. Gabriele Buttafuoco)

Allegato " 1 "

P.O.N. RICERCA E COMPETITIVITA' 2007-2013 - Asse I "Sostegno ai mutamenti strutturali" - Azione I "Interventi di rafforzamento strutturale"



UNIONE EUROPEA
Fondo Europeo di Sviluppo Regionale



Ministero dell'Istruzione,
dell'Università e della Ricerca



Ministero
dello Sviluppo Economico

 Consiglio Nazionale delle Ricerche
Istituto per i Sistemi Agricoli e Forestali del Mediterraneo
ISAFOM - UOS di Rende (Cosenza)

Via Cavour 4/6 87036 RENDE (Cosenza)

Pagina 1 di 2

ALLEGATO A)

DOMANDA DI PARTECIPAZIONE ALLA PROCEDURA APERTA PER LA PROGETTAZIONE ESECUTIVA ED ESECUZIONE DEI LAVORI RELATIVI PER LE OPERE AFFERENTI "Bacino sperimentale BONIS"

Il sottoscritto in qualità di
(titolare, legale rappresentante, procuratore, etc.).....
dell'impresa: con sede in.....
Provincia.....indirizzo..... Codice attività
..... - P. IVA:

CHIEDE DI PARTECIPARE ALLA PRESENTE PROCEDURA DI AFFIDAMENTO PER LA PROGETTAZIONE ESECUTIVA ED ESECUZIONE DEI LAVORI E DICHIARA CHE INTENDE

PARTECIPARE ALLA GARA IN OGGETTO COME

(impresa singola; consorzio stabile di cui all'art. 34, comma 1, lettera c) D.Lgs. 163/06; consorzio di cooperative di cui all'art. 34, comma 1 lett. b) D.Lgs. 163/06.; consorzio tra imprese artigiane di cui all'art. 34, comma 1, lettera b) D.Lgs. 163/06; raggruppamento temporaneo di imprese)

(solo per raggruppamenti temporanei o consorzi ordinari)

DICHIARA

1) che, nell'ambito del raggruppamento temporaneo / consorzio ordinario, l'impresa designata mandataria/capogruppo è

2) che le imprese mandanti sono le seguenti e che i lavori saranno così ripartiti:

Impresa

categoria.....: per una quota del%

Impresa

categoria.....: per una quota del%

Impresa

categoria.....: per una quota del%

(solo per consorzi/raggruppamenti non ancora costituiti)

- di impegnarsi irrevocabilmente, in caso di aggiudicazione dei lavori di cui all'oggetto, a conferire mandato collettivo speciale con rappresentanza all'impresa a tale scopo individuata nella presente dichiarazione, qualificata come capogruppo mandatario, la quale stipulerà il contratto in nome e per conto proprio e delle imprese mandanti; si impegnano altresì a non modificare la composizione del raggruppamento temporaneo da costituirsi sulla base del

presente impegno, a perfezionare in tempo utile il relativo mandato irrevocabile indicando nel medesimo atto la quota di partecipazione di ciascuno all'associazione, ed a conformarsi alla disciplina prevista dalle norme per i raggruppamenti temporanei;

(solo per consorzi fra società cooperative o tra imprese artigiane ex articolo 34, comma 1, lettera b), del D.Lgs. n. 163/2006)

DICHIARA

che il consorzio concorre per i seguenti consorziati (indicare ragione sociale, sede e codice fiscale):

.....

(solo per consorzi stabili)

che questo consorzio stabile concorre: (in proprio; oppure per



 Consiglio Nazionale delle Ricerche
Istituto per i Sistemi Agricoli e Forestali del Mediterraneo
ISAFOM - UOS di Rende (Cosenza)

Via Cavour 4/6 87036 RENDE (Cosenza)

Pagina 2 di 2

conto di tutti gli operatori economici consorziati oppure per conto dei seguenti operatori economici consorziati.....

Luogo e data

FIRMA

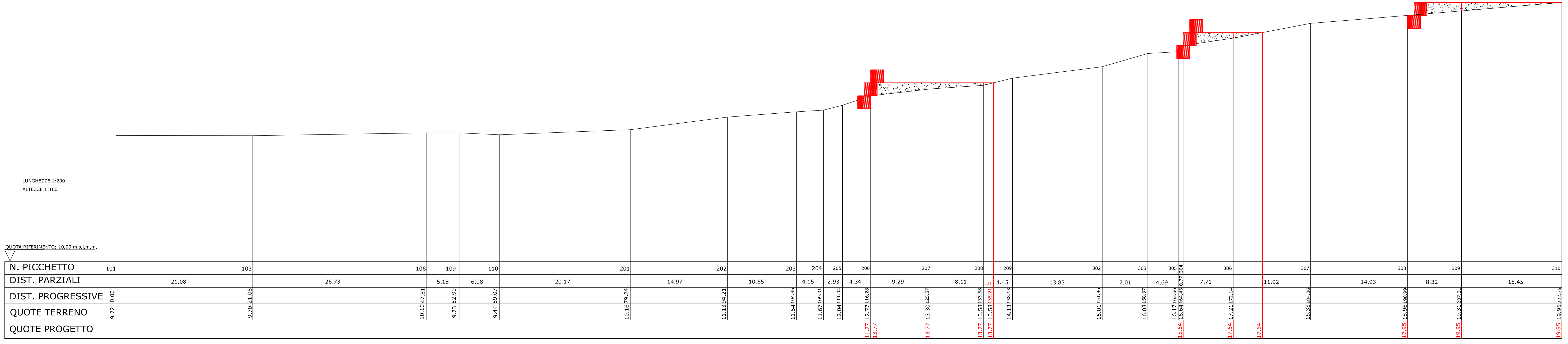
N.B.

La domanda e la dichiarazione devono essere corredate da fotocopia, non autenticata, di valido documento di identità del sottoscrittore.

Nel caso di concorrente costituito da associazione temporanea o da un consorzio non ancora costituiti, la domanda deve essere sottoscritta da tutti i soggetti che costituiranno la predetta associazione o consorzio; nel caso di concorrente costituito da associazione temporanea o da un consorzio costituiti, la domanda deve essere sottoscritta dal soggetto indicato come capogruppo o mandatario.

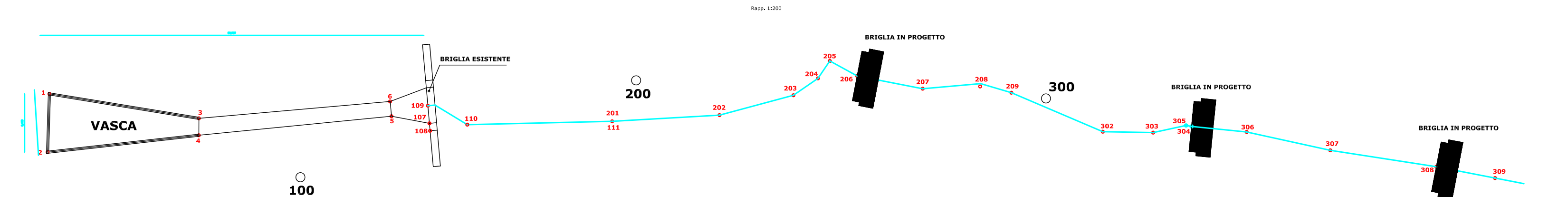
Allegato 2 "Profilo alveo Torrente Cino in C.da Bonis con opere di sistemazione

PROFILO ALVEO



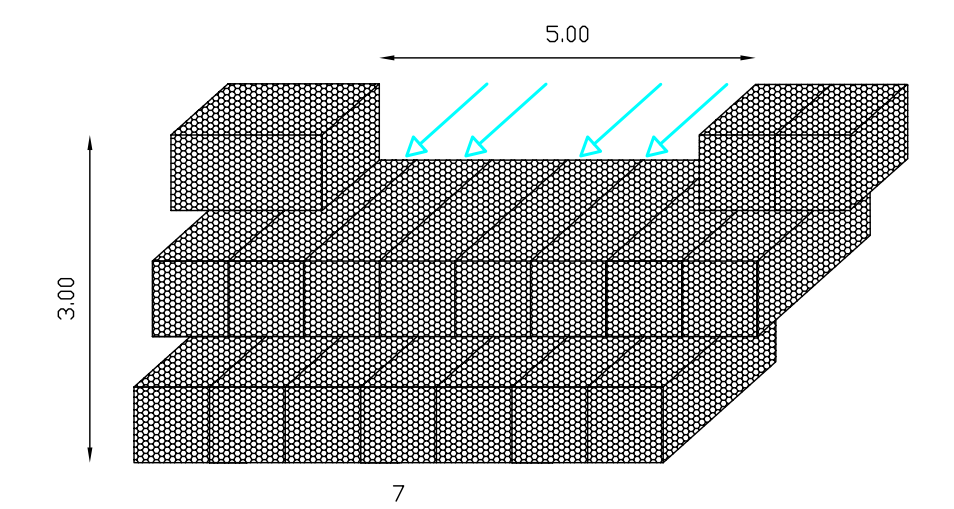
Scala 1:300

ANDAMENTO PLANIMETRICO

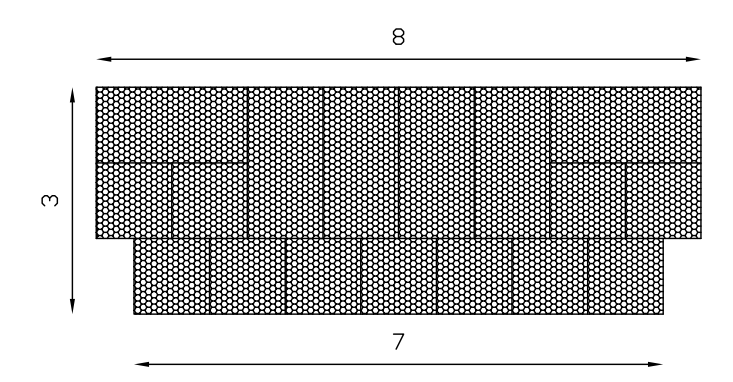


Scala 1:500

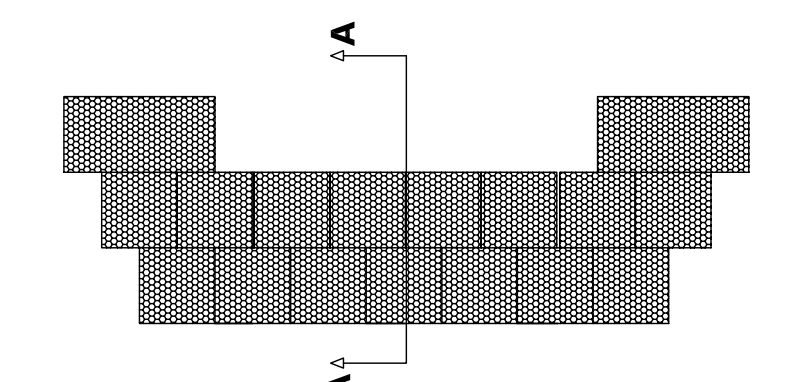
TIPO DI BRIGLIA PROPOSTO



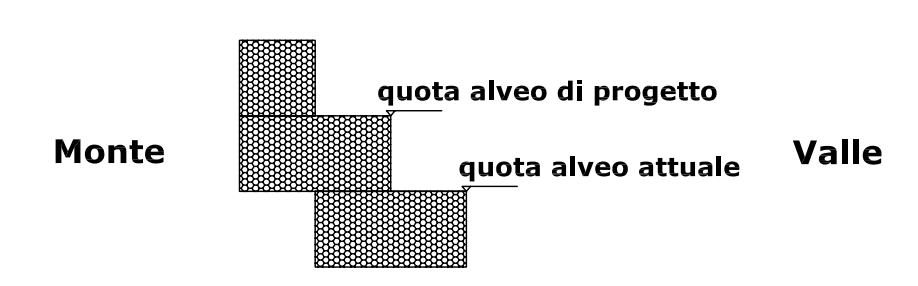
PROSPETTIVA



PIANTA



PROSPETTO DA VALLE



SEZIONE A-A

Scala 1:100