



ITC - CNR - ITC	
Tit: VI.1	Ci: DOTAZIONE F:
<b>N. 0005218</b>	<b>18/06/2014</b>

**CAPITOLATO TECNICO**  
**(CIG: Z260F97E22 - CUP: B83G12000340002)**

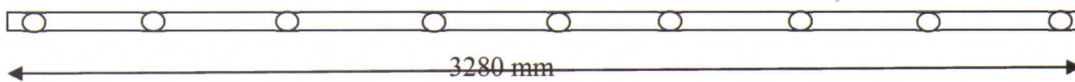
#### Assetto sperimentale 1

- Esecuzione foro  $\Phi$  100 mm su parete in acciaio + fornitura e applicazione flangia in polietilene DN 100;
- Installazione presa di pressione  $\Phi$  8 mm sulla parete laterale in acciaio della camera a tenuta previa foratura della stessa.



#### Assetto sperimentale 2

- Realizzazione di tubi in acciaio con applicati ugelli a cono pieno con angolo di spruzzo a  $120^\circ$ , posizionati ad un interasse di 400 mm. La fornitura dovrà prevedere la realizzazione di N. 2 tubi di lunghezza 3280 mm e dei relativi accessori (manicotti, raccordi e quanto necessario per la realizzazione del collegamento alla pompa ed alla vasca di ricircolo dell'acqua);



- Esecuzione foro  $\Phi$  160 mm su parete in acciaio + fornitura e applicazione flangia in polietilene DN 160;
- Installazione presa di pressione  $\Phi$  8 mm sulla parete laterale in acciaio della camera a tenuta previa foratura della stessa;
- Realizzazione foro  $\Phi$  60 mm per lo scarico dell'acqua + fornitura ed installazione di valvola a sfera per acqua compatibile con il diametro del foro della camera a tenuta e dei tubi e della raccorderia per il recupero dell'acqua e il convogliamento nella vasca di raccolta e ricircolo.

SEDE PRINCIPALE: San Giuliano Milanese (MI) - 20098 - Via Lombardia, 49 - Tel. 02 9806417 - Fax 02 98280088

SEDE DI BARI: Via P. Lembo 38/B - 70125 - Tel. 080 5481265 - Fax 080 5482533

SEDE DI L'AQUILA: Via G. Carducci, 32 - 67100 - Tel 0862 316669 - Fax 0862 318429

SEDE DI PADOVA: Corso Stati Uniti, 4 - 35127 - Tel. 049 8295701 - Fax 049 8295728

UNITÀ STACCATA DI MILANO: Via Bassini, 15 - 20133 - Tel. 02 23699544 - Fax 02 23699543

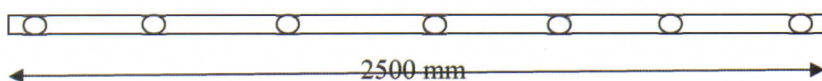
UNITÀ STACCATA DI ROMA: Area Ricerca CNR Via Salaria Km. 29,300 - 00016 Monterotondo Staz. - Tel. 06 90672860 - Fax 06 90672858

P. IVA 02118311006 - C.F. 80054330586



### Assetto sperimentale 3

- Esecuzione foro diametro 160 mm su parete in acciaio + fornitura e applicazione flangia in polietilene DN 160;
- Installazione presa di pressione  $\Phi$  8 mm sulla parete laterale in acciaio della camera a tenuta previa foratura della stessa;
- Realizzazione di tubi in acciaio con applicati ugelli a cono pieno con angolo di spruzzo a  $120^\circ$ , posizionati ad un interasse di 400 mm. La fornitura dovrà prevedere la realizzazione di N. 2 tubi di lunghezza 2500 mm e dei relativi accessori (manicotti, raccordi e quanto necessario per la realizzazione del collegamento alla pompa ed alla vasca di ricircolo dell'acqua).



### Laboratorio Serramenti e Facciate Continue: apparecchiatura serramenti

- Fornitura e posa di lastre in polycarbonato compatto spessore 10 mm per il tamponamento di una superficie di circa 8 mq. Il fissaggio dovrà avvenire a mezzo di viti in acciaio vincolando le lastre ad una sottostruttura in carpenteria metallica. Le lastre dovranno essere opportunamente lavorate (forate e svasate) per fare in modo che la testa della vite sia allineata alla superficie della lastra in polycarbonato;
- Fornitura e installazione pompa per il ricircolo dell'acqua dotata di inverter con le seguenti caratteristiche (portata  $Q = 0,4 \div 3,6 \text{ m}^3/\text{h}$ , prevalenza 43m, 3,8 A);
- Fornitura di N. 88 ugelli per acqua tipo RN 8 BR in ottone (per prove secondo norma ASTM) comprensivi di flange per tubazione di  $\frac{3}{4}$ " in acciaio. La punta in ottone o acciaio inox AISI 303 dovrà essere montata mediante l'utilizzo di ghiera;

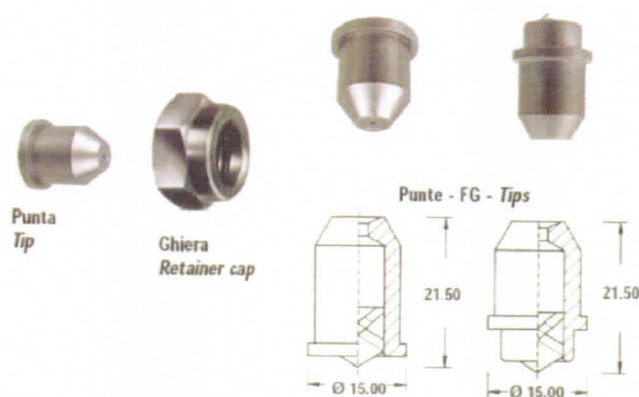
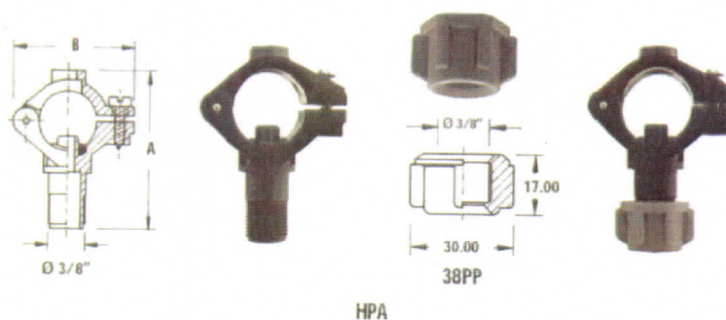
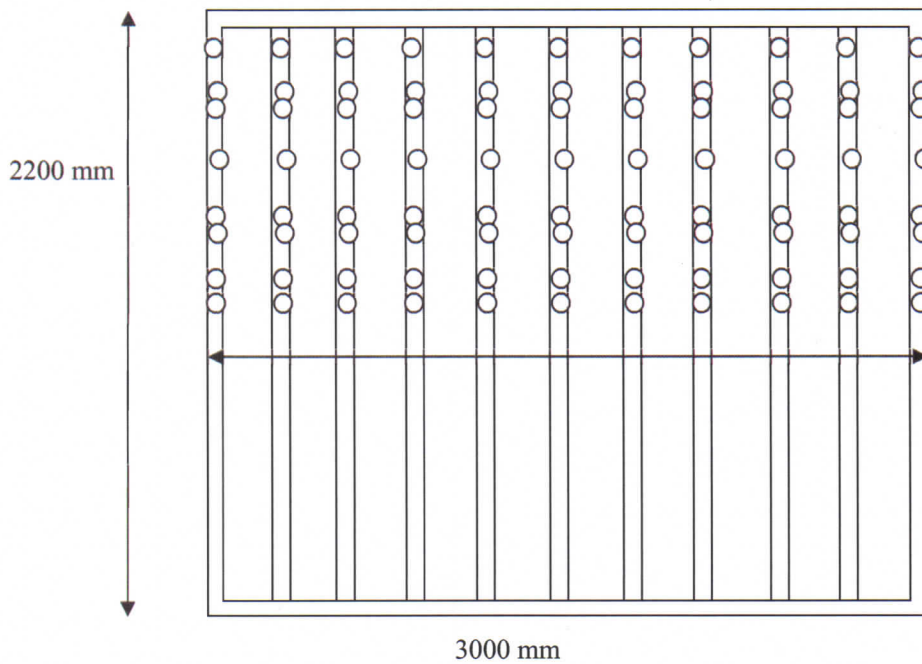


Fig. 2. Tipologia di ugello da utilizzare

- Fornitura di N. 88 fascette in polipropilene tipo HPA per il fissaggio. Il modello HPA si compone di due flange assemblate su di un lato da un perno, sull'altro da una vite autofilettante che serve per il fissaggio sul tubo e da un o-ring posizionato tra la base del cordolo ed il tubo per assicurare la perfetta tenuta;



- Fornitura ed installazione di N. 30 rubinetti per aria compressa con attacco maschio da  $\frac{1}{2}$ " e raccorderia per il collegamento tra montanti e cilindri pneumatici;
- Fornitura ed installazione di N. 10 riduttori di pressione per i cilindri pneumatici;
- Realizzazione di rete in acciaio a maglia quadrata con applicati ugelli posizionati ad un interasse di 305 mm. La fornitura dovrà prevedere la realizzazione di una rete delle dimensioni 2200 x 3000 mm e dei relativi accessori (manicotti, raccordi e quanto necessario per la realizzazione del collegamento alla pompa ed alla vasca di ricircolo dell'acqua)



- Manutenzione soffiante/aspirante. Prevedere la pulizia filtro aria, la verifica e controllo delle valvole di sicurezza di sovra pressione e depressione della soffiante/aspirante;
- Manutenzione impianto idrico. Prevedere pulizia filtri acqua, disincrostazioni, pulizia ugelli, pulizia vasca in acciaio;
- Verifica fissaggi e sigillatura lastre in policarbonato compatto;
- Lubrificazione dei carrelli di scorrimento montanti;
- Controllo e regolazione dei dispositivi di serraggio pneumatici.



**Laboratorio Serramenti e Facciate Continue: apparecchiatura facciate**

- Fornitura silicone per incollaggio guarnizione gonfiabile fornita da ITC. La fornitura dovrà essere sufficiente per incollare in modo continuo circa 30 m di guarnizione;
- Incollaggio guarnizione e successivo vincolo con spezzoni in legno sagomato fino al completamento del processo di retinatura del silicone;
- Manutenzione soffiante/aspirante. Prevedere la pulizia filtro aria, la verifica e controllo delle valvole di sicurezza di sovra pressione e depressione della soffiante/aspirante;
- Manutenzione impianto idrico. Prevedere pulizia filtri acqua, disincrostazioni, pulizia ugelli, pulizia vasca in acciaio;
- Fornitura curve  $\Phi 250$  mm e flange in polietilene per modifica condotto di presa/immissione aria;
- Ripristino condotti scarico acqua presenti all'interno della camera a tenuta + pulizia tombini interrati di raccolta e decantazione acqua di prova.





**FORNITURA DI COMPONENTI, LAVORAZIONI E LORO ASSEMBLAGGIO SU ASSETTI SPERIMENTALI INSTALLATI PRESSO IL REPARTO DI FISICA DELLE COSTRUZIONI c/o SEDE Laboratorio Energetica: impianto sperimentale per collettori solari**

Installazione di impianto di prova per collettori solari, composto da un circuito primario costituito da gruppo di pompaggio e collegamento tra un serbatoio di accumulo e i collettori solari, posizionati sulla copertura di un edificio di altezza pari a 4 m, e da un circuito secondario finalizzato allo smaltimento del calore prodotto, costituito da pompa di circolazione, connessione al serbatoio e scambiatore aria-acqua opportunamente dimensionato.



Devono essere utilizzate, per quanto possibile, le seguenti attrezzature già in possesso di ITC :

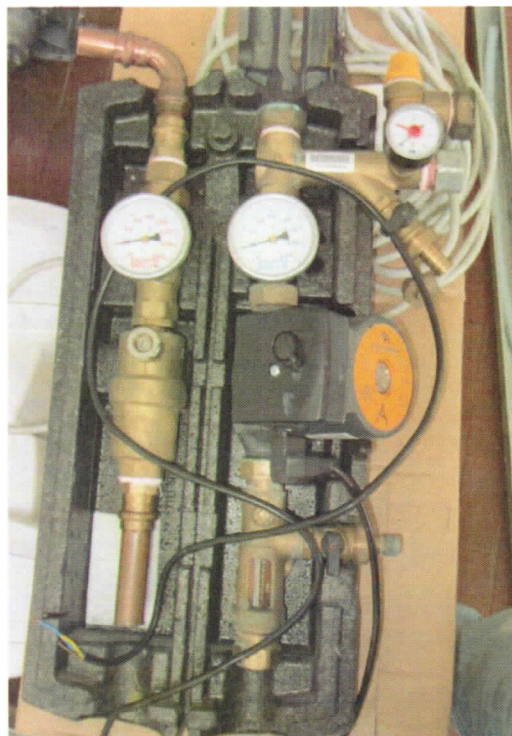
- Serbatoio 500 litri;



- Serbatoio 300 litri;



- Gruppo di pompaggio Caleffi Solar;





- Staffe di montaggio per collettori solari;



- Quadro elettrico di controllo;
- Bilanciatori di portata;



- Misuratori di portata;
- Pozzetti per sensori di temperatura;
- Sensori di temperatura Pt100;
- Vasi di espansione.

Fornitura del seguente materiale per il completamento dell'impianto:

- Collettori solari CPC per una superficie di apertura complessiva pari a circa 8 m<sup>2</sup>;
- Pompa di circolazione per circuito secondario di smaltimento calore;
- Scambiatore acqua-aria per lo smaltimento del calore;
- Tubi in rame diametro 22 mm per la realizzazione del circuito primario per una lunghezza complessiva di circa 45 m;
- Tubi in acciaio DN 20 per la realizzazione del circuito secondario per un lunghezza complessiva di circa 10 m;

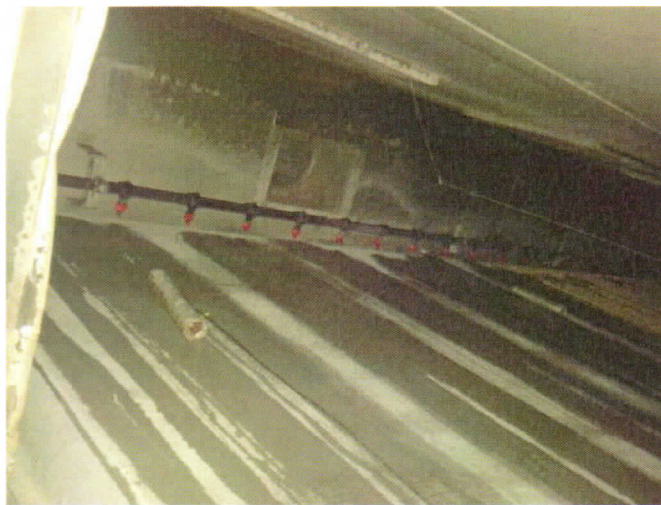
- Raccorderia e valvolame (valvole di ritegno, valvole due vie manuali) necessari per il completamento dell'impianto.

Tutto il materiale da fornire deve essere adatto ad un funzionamento ad alta temperatura (130°C almeno in modo da poter affrontare eventuali surriscaldamenti).

**Laboratorio Termica: manutenzione cella climatica per esecuzione cicli caldo-pioggia su sistemi a cappotto**

Manutenzione straordinaria su apparecchiatura di prova per prove caldo-pioggia su sistemi a cappotto. Gli interventi da realizzare sono:

- Sostituzione del raccordo rigido al Tee metallico con un raccordo flessibile, in modo da permettere la regolazione della posizione del tubo con gli ugelli, adattandola allo spessore della parete in prova;



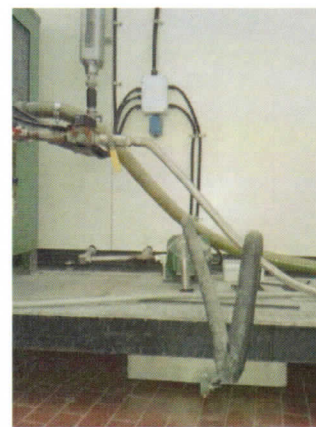
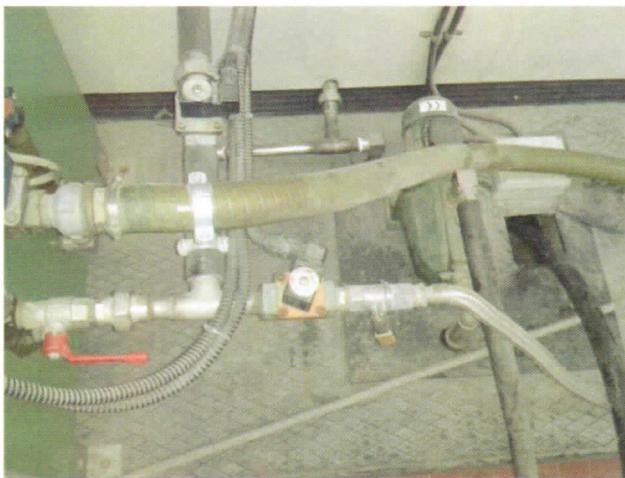
- Pulizia dei motori e delle ventole dell'aria calda;
- Pulizia degli ugelli ed eventuale sostituzione qualora risultassero non recuperabili;



- Pulizia chimica della componentistica idraulica e rimozione di eventuali otturazioni che limitano o ostruiscono il passaggio di acqua;



- Sostituzione delle parti idrauliche (tubazioni, raccordi, guarnizioni) più consumate;



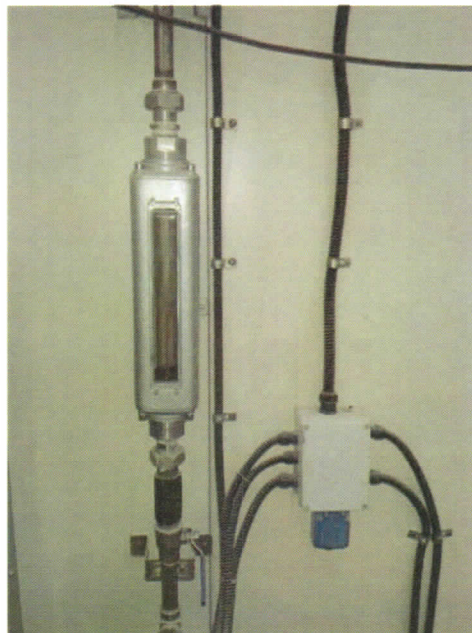
- Spostamento dei fermi più esterni in corrispondenza della parte centrale della piastra su cui poggia la camera in modo da non sforzare la parte più esterna della piastra quando si inclina la camera in direzione del cappotto;



- Innalzamento del battente idraulico della vasca di raccolta dell'acqua attraverso opportuna modifica del basamento mobile della vasca;



- Verifica delle portate di progetto secondo norma;

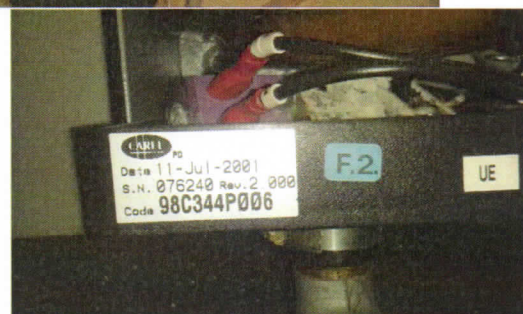
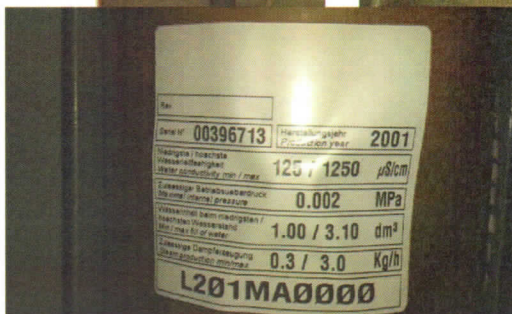
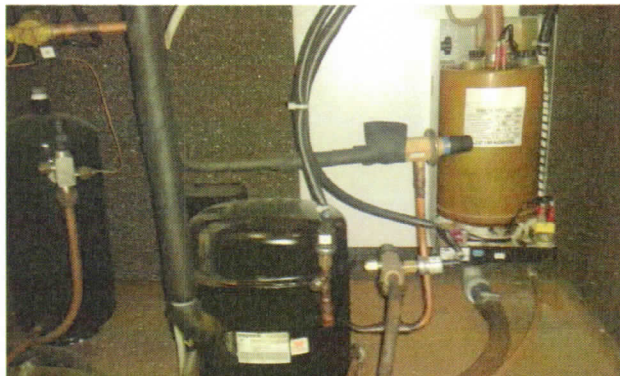


- Progettazione di un sistema di raffreddamento dell'acqua più funzionale e meno soggetto a guasti ed interruzioni della sperimentazione.



**Laboratorio Termica: manutenzione cella climatica per esecuzione cicli caldo-freddo su sistemi a cappotto**  
 Pulizia e manutenzione di tutte le componenti idrauliche e meccaniche del sistema di riscaldamento e raffreddamento dell'apparecchiatura di prova per l'esecuzione di cicli caldo-freddo su sistemi a cappotto.

**Laboratorio Termica: manutenzione sistema di climatizzazione del laboratorio conduttività termica**  
 Manutenzione straordinaria del condizionatore interno al laboratorio destinato per le prove di conduttività termica e sostituzione di una parte idraulica dell'evaporatore per il ripristino del sistema di condizionamento dell'aria.



**Laboratorio Termica: manutenzione rete fognaria**

Pulizia dei pozzetti e realizzazione di un opportuno sistema di raccolta per le acque di scarico della camera climatica per le prove caldo-pioggia sui sistemi a cappotto.



*E' possibile effettuare un sopralluogo, previo appuntamento telefonico, con il Sig. Pietro Tirloni telefono 02 9806205.*

Tutti gli interventi necessari al completamento di quanto sopra richiesto (compreso di materiale, manodopera, nulla escluso) dovranno essere compresi nel preventivo inviato dall'operatore economico.

Sono esclusi i lavori di natura elettrica e le opere murarie.

I lavori dovranno essere completati entro i 90 gg. dall'aggiudicazione definitiva.

I lavori si intendono interamente conclusi dopo il collaudo congiunto da effettuarsi successivamente al ricevimento da parte del RUP incaricato di una comunicazione scritta dall'aggiudicatario.

San Giuliano Milanese, 18.06.2014

Il RUP  
Pietro Tirloni  
