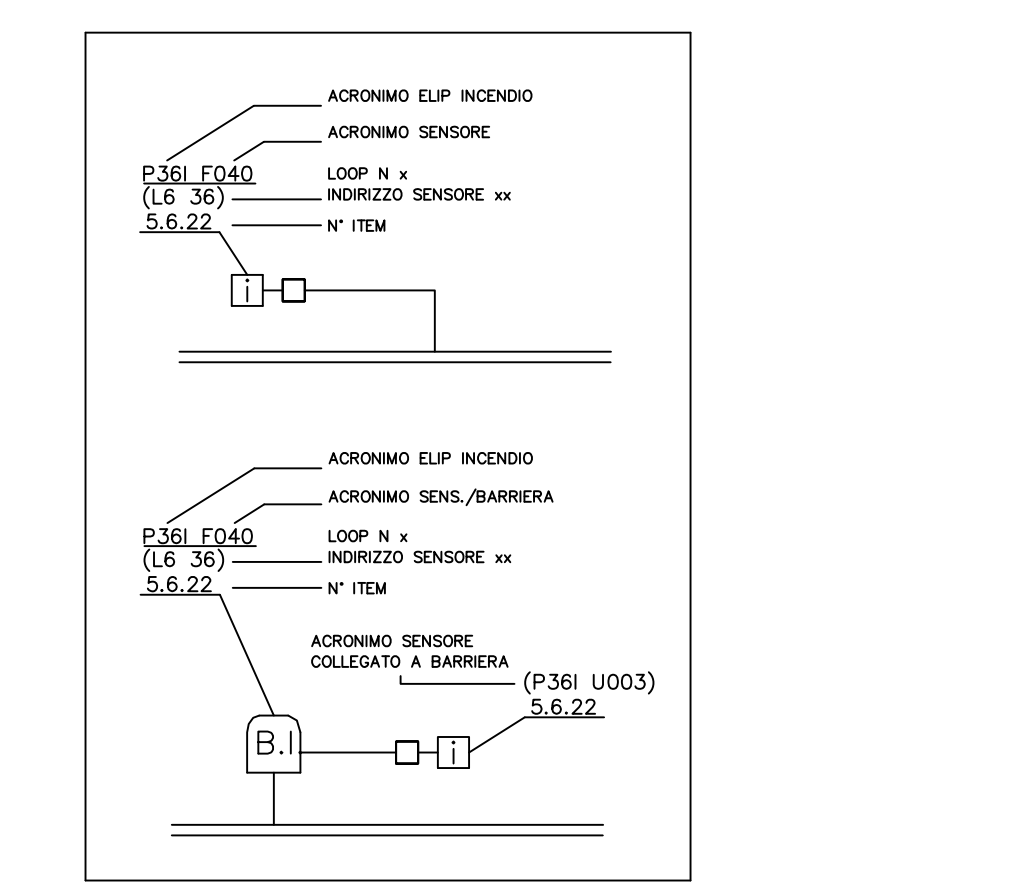


- LEGENDA
- LEGENDA - CANALIZZAZIONI -**
- CODECE DI LETTURA rivelatore ottico di fumo
  - CODECE DI LETTURA barriera infrarossa
  - CODECE DI LETTURA pannello ottico allarme
- LEGENDA - RIVELAZIONE FUMI -**
- ACRONIMO ELIP INCENDIO
  - ACRONIMO SENSORE
  - LOOP N° x
  - INDIRIZZO SENSORE xx
  - N° ITEM

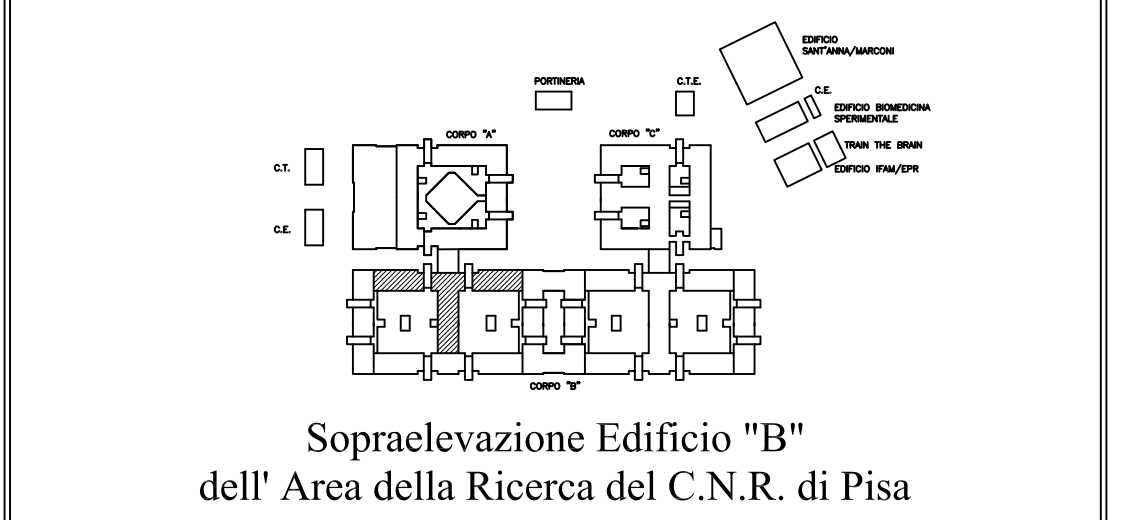
**ZONA D'INTERVENTO AMPLIAMENTO**

**NOTA**

LE SEPARAZIONI IN TUBO ALLE APPARECCHIATURE AERAVVIO  
 I SEGUENTI DIAMETRI:  
 RIVELATORE DI FUMO 16 = 20mm  
 PULSANTE MANUALE DI ALLARME 16 = 20mm  
 RIVELATORE DI FUMO E DI GAS 16 = 20mm  
 NELLO STESSO TUBO 16 = 20mm  
 PANNELLO OTTICO ALLARME 16 = 20mm  
 SERRANDA TAGLIAFUMO 16 = 20mm  
 MANICORE PORTA 16 = 20mm  
 BOX D'ATTIVAZIONE 16 = 20mm - ALIMENTAZIONE  
 VALVOLA GAS 16 = 20mm - ELEMENTI DI CAMPO  
 PER DETTAGLIO VEDERE TRIPOLI MONTAGGIO - TAV. MONTAGGI



Consiglio Nazionale delle Ricerche  
 Area della Ricerca di Pisa



**PROGETTO PRELIMINARE**  
 (Artt.17-23 DPR 207/2010)

COORDINATORE E PROGETTISTA: Dott. Ing. Ottavio ZIBELLI

DIREZIONE DEI LAVORI	DIRETTORE TECNICO	COORDINATORE DELLA SICUREZZA IN FASE DI PROGETTAZIONE	COORDINATORE DELLA SICUREZZA IN FASE DI ESECUZIONE
REV.	AGGIORNAMENTI	DATA	
1			
2			
3			
4			

OGGETTO: Stato Attuale  
 Pianta Piano Copertura  
 Impianto Rilevazione Fumi

NOBILE: 04-08  
 TAVOLA: **E-IE**  
 SCALA: 1/100

NUMERO: **04**  
 DATA: 02/2016