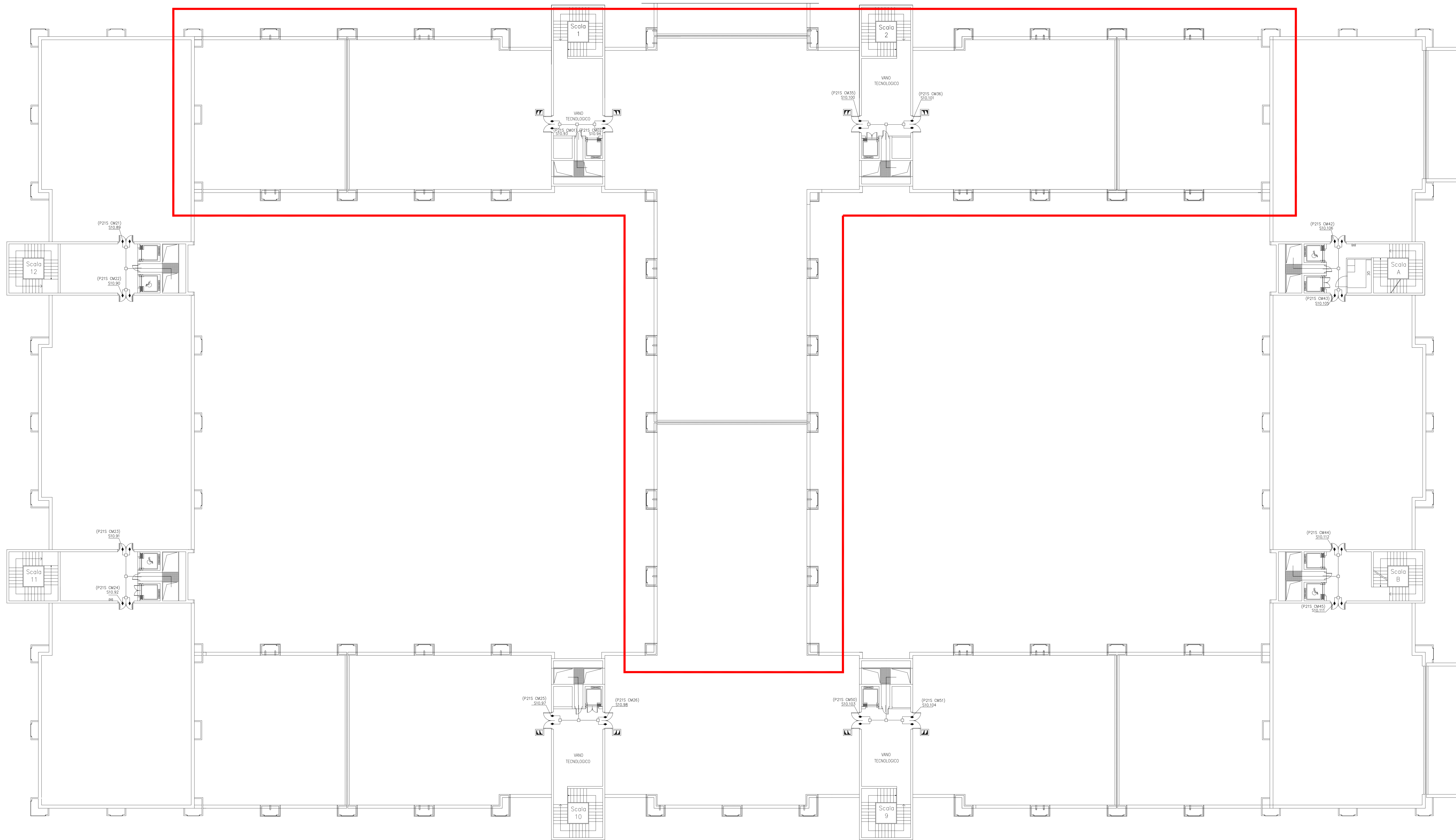


A L'EDIFICIO "A"



LEGENDA

LEGENDA -CANALIZZAZIONI-

- ===== CANALE IN PVC 150x60mm PER IMPIANTI SPECIALI
- TUBO IN PVC RIGIDO Rk 15 POSTO IN VISTA

LEGENDA -ANTINTRUSIONE-

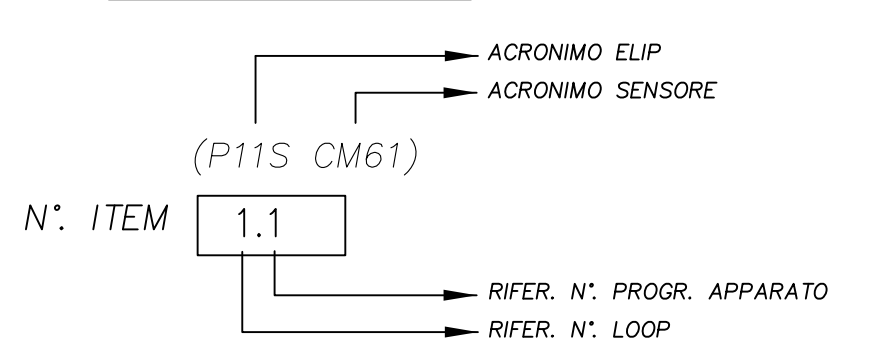
- CONCENTRATORE PERIFERICO AUTONOMO MIX
- CONCENTRATORE PERIFERICO MC
- CASSETTA DI DERIVAZIONE (scatola 100x100)
- CONTATTO MAGNETICO
- SENSORE VOLUMETRICO

ZONA D'INTERVENTO AMPLIAMENTO

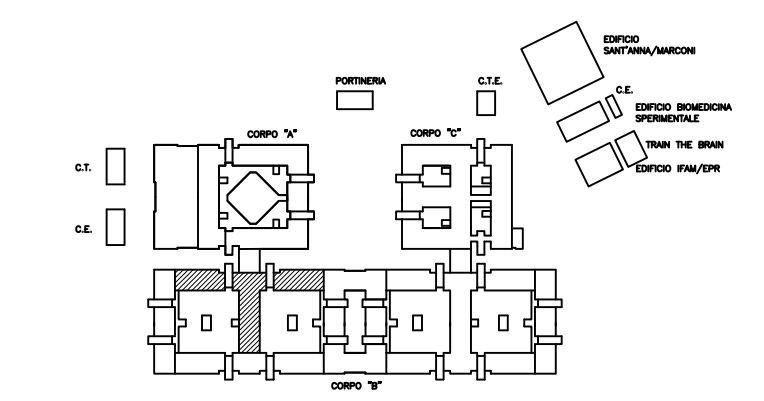
NOTA

LE DERIVAZIONI IN TUBO ALLE APPARECCHIATURE AVRANNO I SEGUENTI DIAMETRI :
VOLUM. E CONTATTI MAGN. 1ø = 20mm

CODICE DI LETTURA



Consiglio Nazionale delle Ricerche
Area della Ricerca di Pisa



Sopraelevazione Edificio "B"
dell' Area della Ricerca del C.N.R. di Pisa

PROGETTO PRELIMINARE
(Artt.17-23 DPR 207/2010)

COORDINATORE E PROGETTISTA: *Doc. Ing. Ottavio ZRELLI*

DIREZIONE DEI LAVORI	DIRETTORE TECNICO	COORDINATORE DELLA SICUREZZA IN FASE DI PROGETTAZIONE	COORDINATORE DELLA SICUREZZA IN FASE DI ESECUZIONE
----------------------	-------------------	---	--

REV.	AGGIORNAMENTI	DATA
1		
2		
3		
4		

OGGETTO: Stato Attuale Pianta Piano Copertura Impianto Antintrusione	NUM. FILE: 1-3-01	NUM.
	TAVOLA	NUMERO
	E-IE	05
	SCALA	DATA
	1/100	02/2016