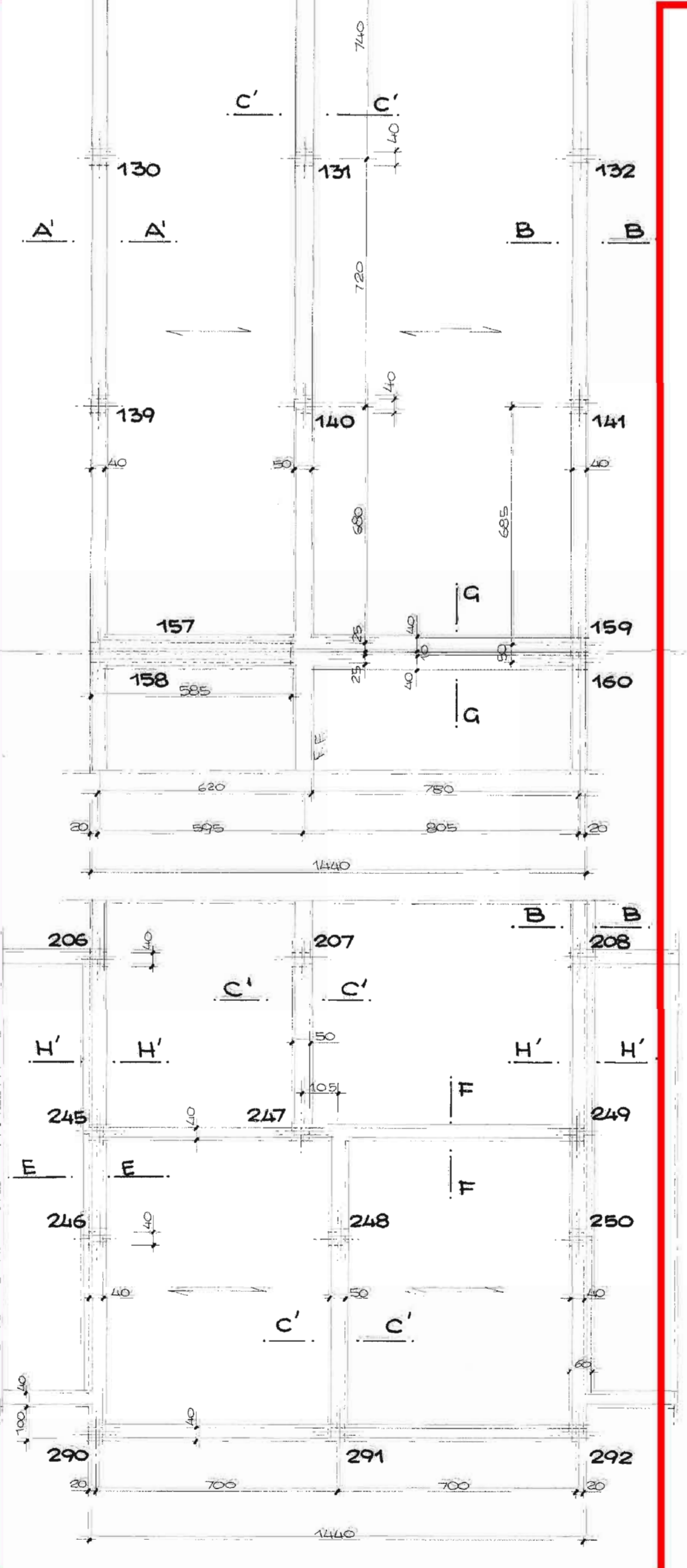
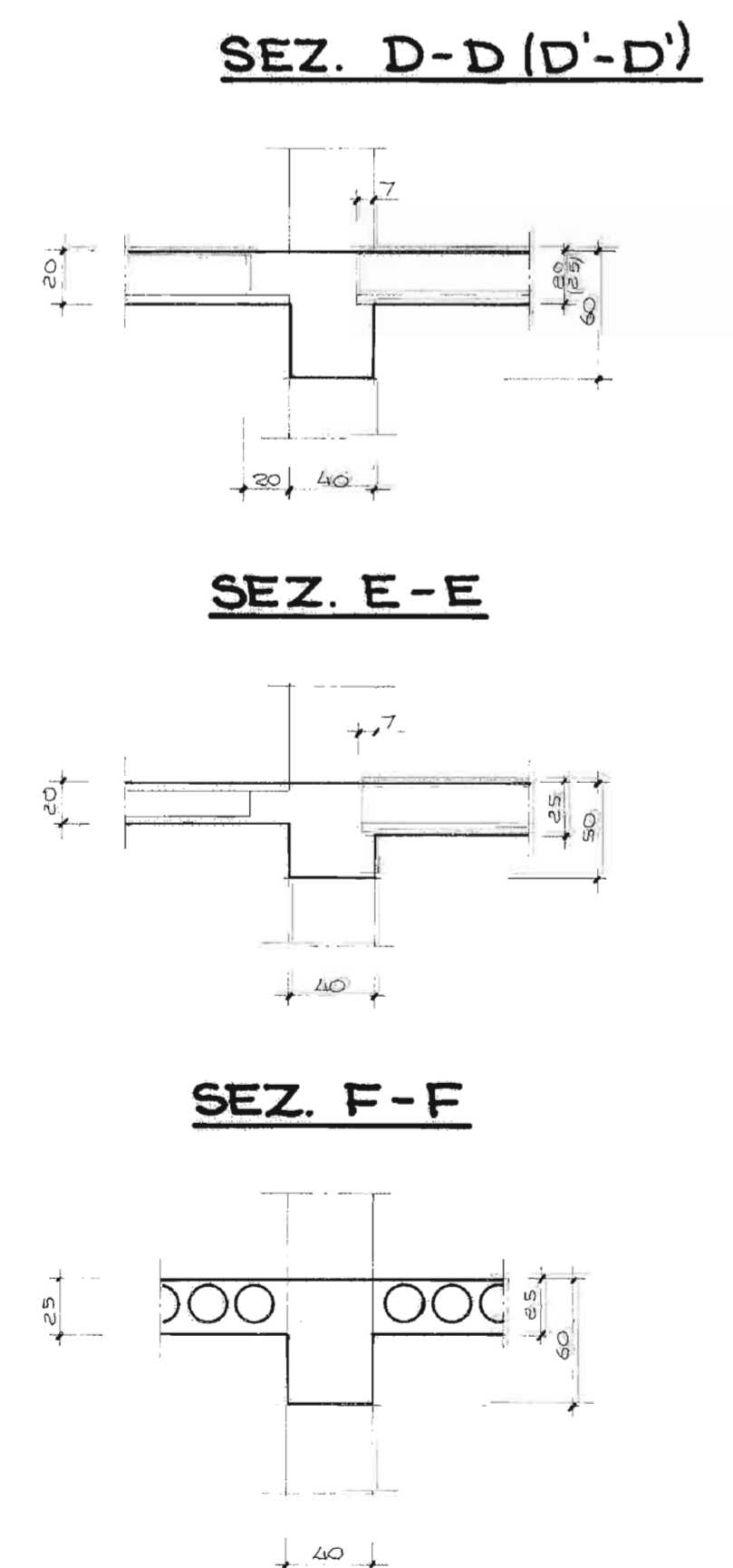
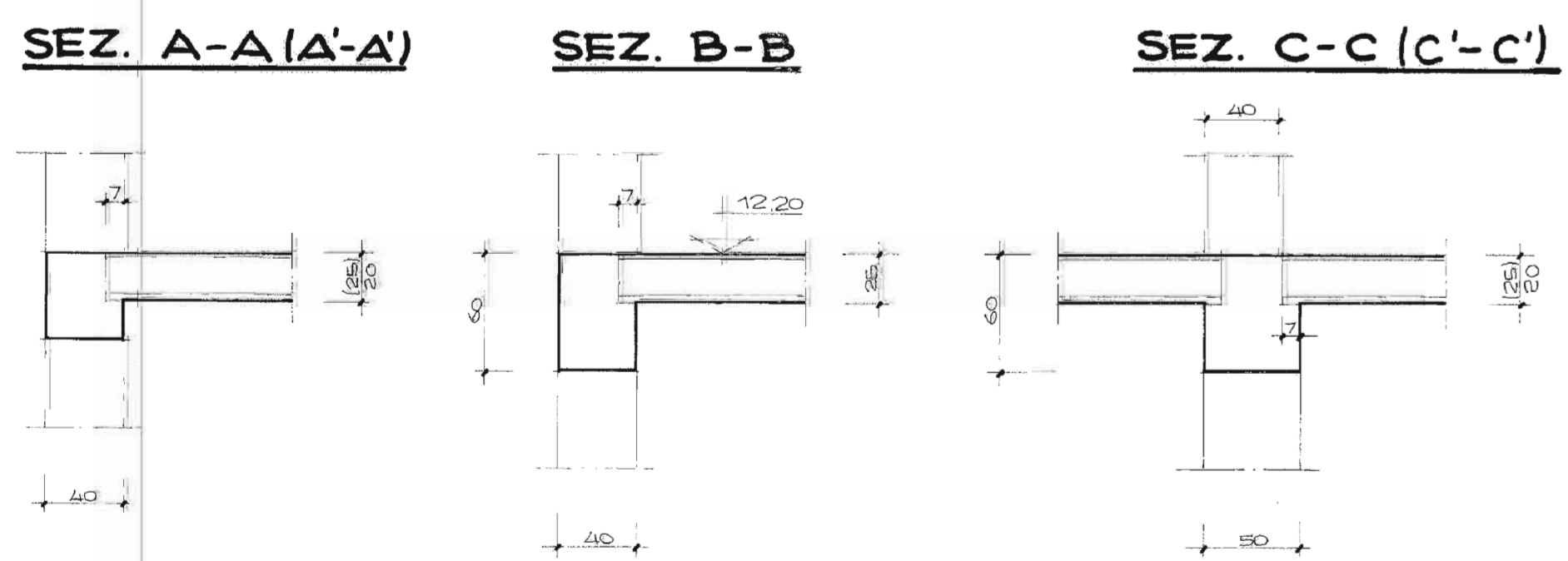


N.B.
PER LA CARPENTERIA DEI VANI SCALE
VEDERE APPOSITA TAVOLA



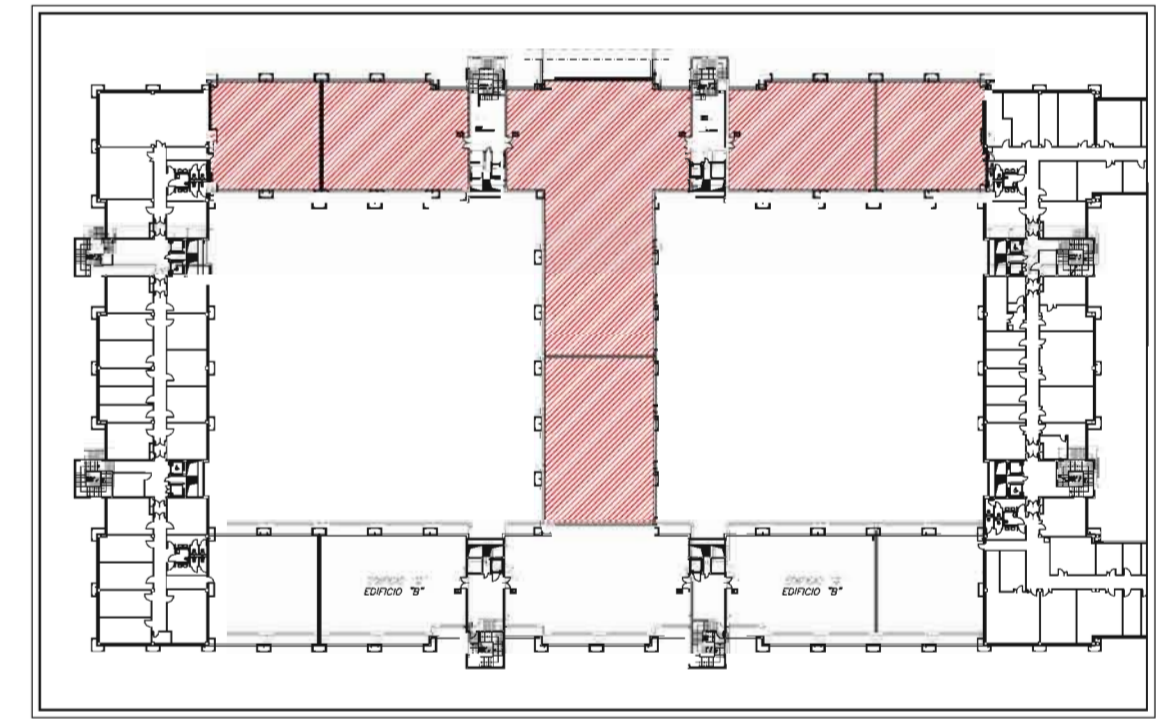
C.N.R.
CONSIGLIO NAZIONALE DELLE RICERCHE
REALIZZAZIONE DELLA NUOVA AREA DI RICERCA
DI PISA - LOC. S. CATALDO

CONSORZIO CO.R.U.P.I. TRA LE IMPRESE
GAMBOGI COSTRUZIONI S.p.A. - GRASSETTO COSTRUZIONI S.p.A. - C.T.C.
EDILCOOP CREVALCORE - ICLA S.p.A. - ELEKTRA S.p.A. - INDUSTRIE
FACE STANDARD S.p.A. - ASTER S.p.A. - C.E.I. S.p.A. - PROGECO S.p.A.
AEROTECNICA MARELLI S.p.A. - CEFLA

1) - Aggiunta sez. M-M e rifazioni per le sez. A'-A', C'-C', D'-D', G'-G', I-I, L-L.
- Aggiunte quote mancanti e correzioni alcune tralce

3						
2						
1	19/6/91					
0	9/8/91					
REV.	DATA	ELABORATO	INTERFACCIA	VERIFIC.	APPROV.	IN UOGLIO DAL
PROGETTO ESECUTIVO						
OGGETTO FABBRICATO B - elevato carpenteria 2° orizzontamento zona laterale S.O.					N.TAV. D-S-EB 0223 SCALA 1:100	

LEGENDA
ZONA D'INTERVENTO AMPLIAMENTO



PIANTA DI INQUADRAMENTO ZONA INTERVENTO AMPLIAMENTO

Consiglio Nazionale delle Ricerche
Area della Ricerca di Pisa

Sopraelevazione Edificio "B"
dell' Area della Ricerca del C.N.R. di Pisa

PROGETTO PRELIMINARE
(Art.17-23 DPR 207/2010)

COORDINATORE E PROGETTISTA: Dott. Ing. Ottavio ZIBELLI

ORGANIZIONE DEI LAVORI	DIRETTORE TECNICO	COORDINATORE DELLA SICUREZZA IN FASE DI PROGETTAZIONE	COORDINATORE DELLA SICUREZZA IN FASE DI ESECUZIONE

REV.	AGGIORNAMENTI	DATA
1		
2		
3		
4		

OGGETTO: Stato Attuale
Strutturali - Carpenterie
2° orizzontamento

NOVELLA 8 S II
TAVOLA
E-S
NUMERO
02
SCALA
1/100
DATA
02/2016