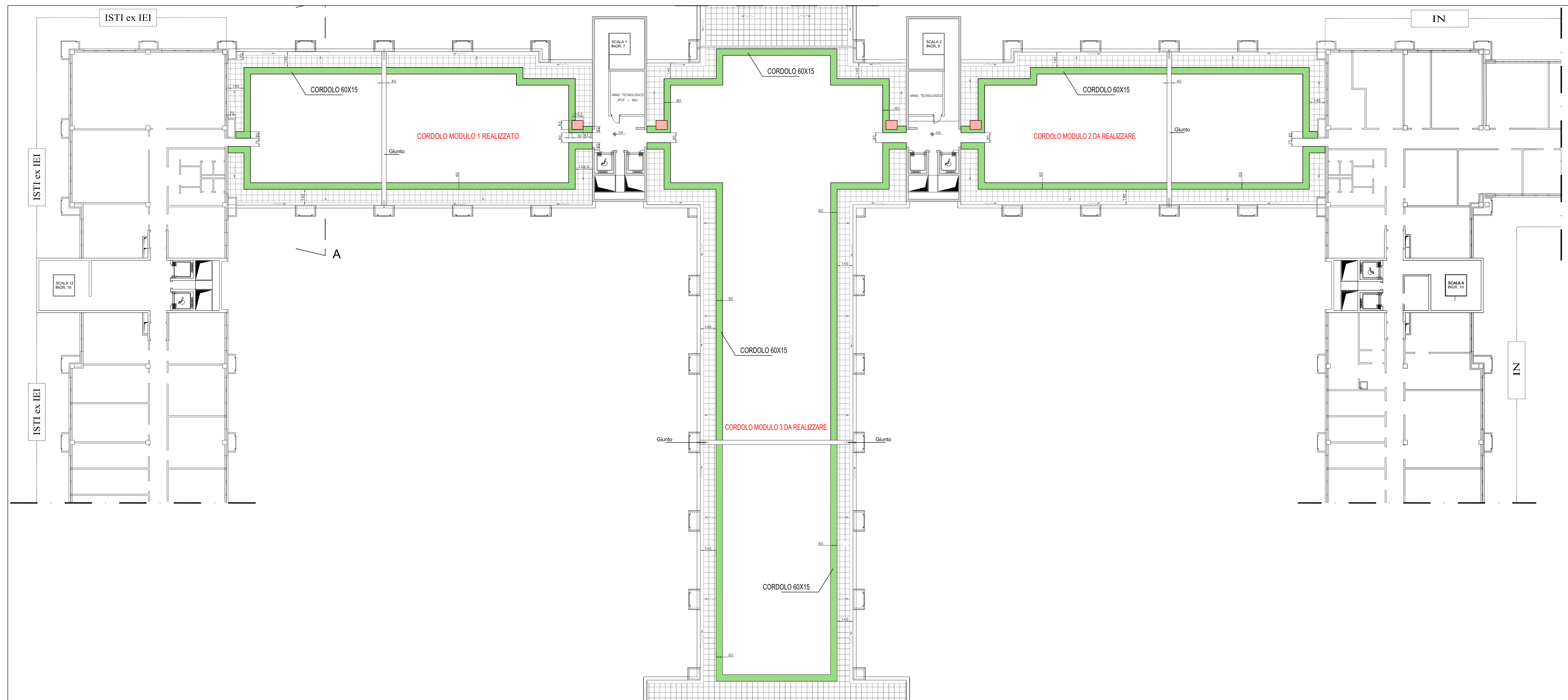


PIANTA DETTAGLIO CORDOLO



NOTE: cordolo armato in calcestruzzo classe 25/30 dim. 60x15 cm. Eseguire foro con punta da 10 mm e profondità circa 40 mm

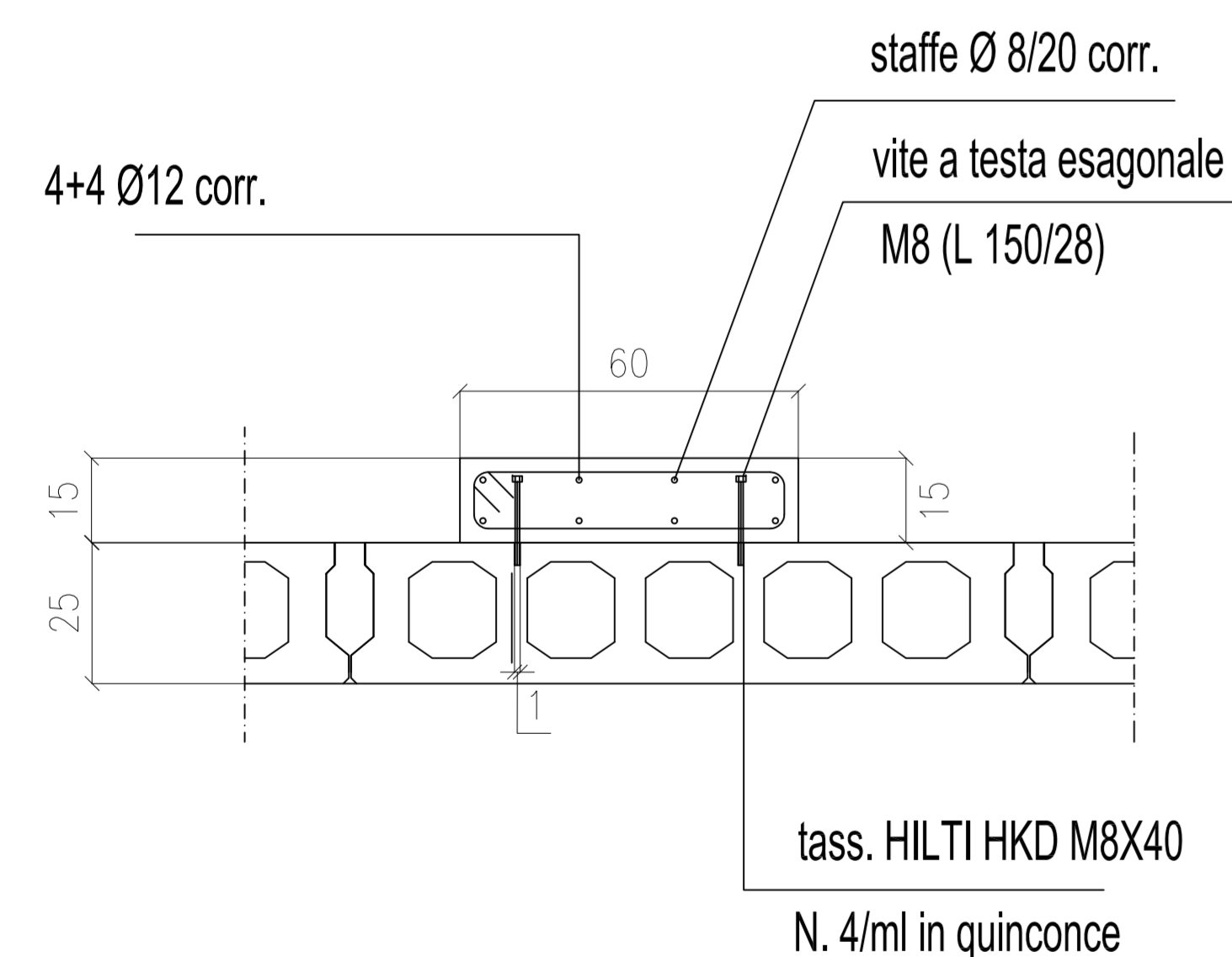
N.B. : tutte le quote sono da verificare sul luogo.

N.B. : prima di ogni tracciamento, verificare le misure, controllare l'esatto posizionamento e dimensionamento degli elementi strutturali e degli impianti presenti in copertura.

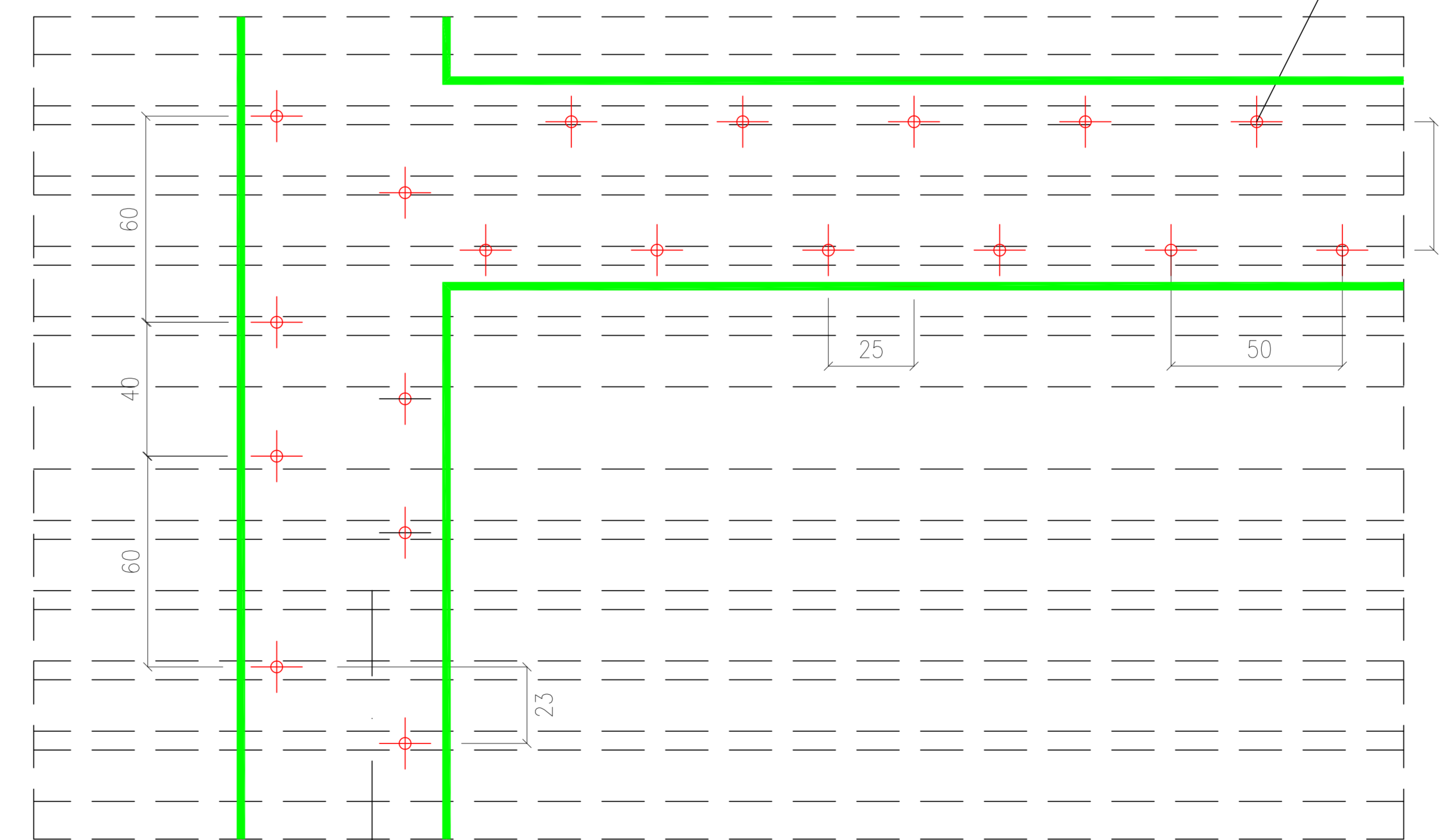
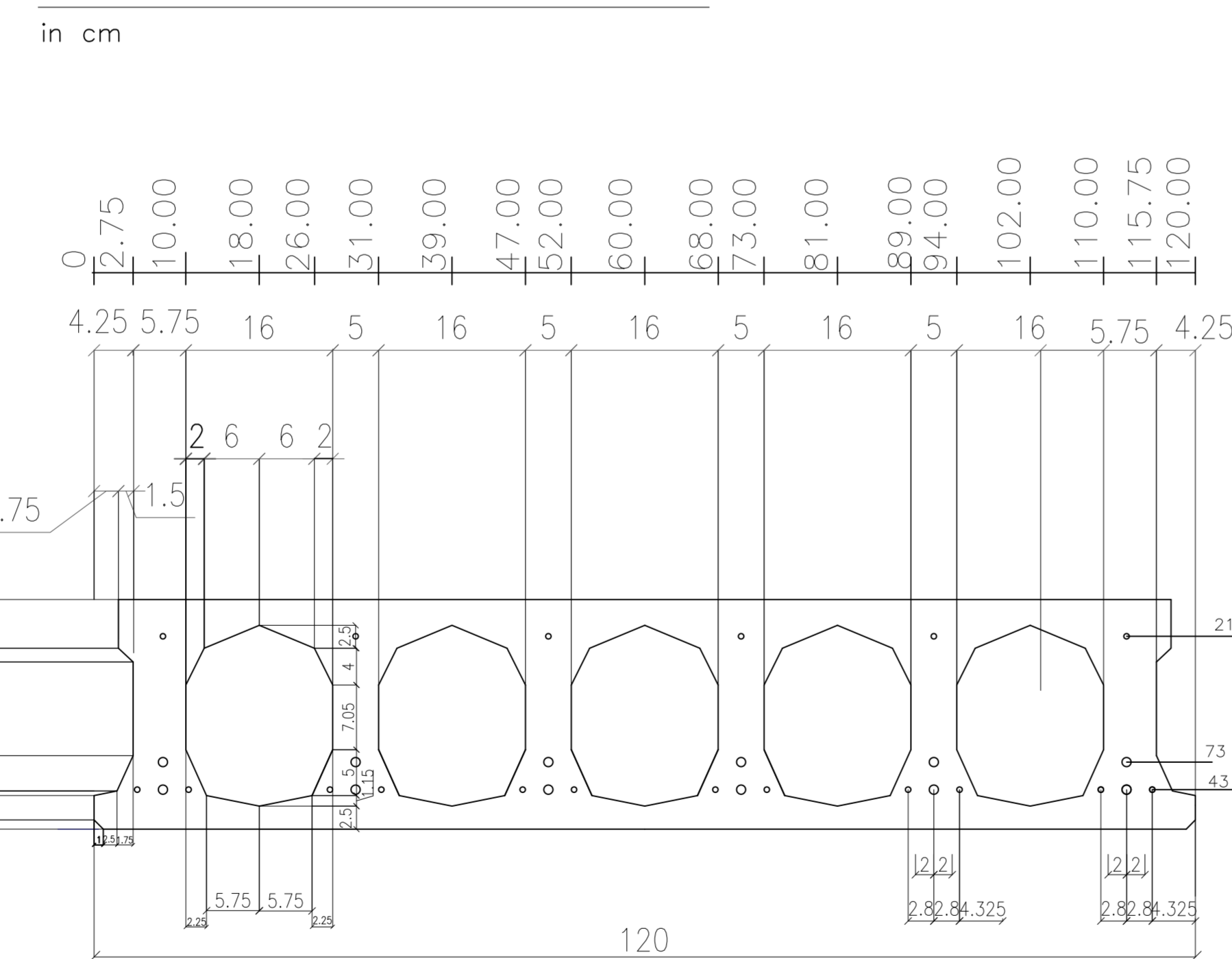
N.B. : misure riferite ai bordi del pannello da individuare in sito

N.B. : al fine di garantire la continuità delle impermeabilizzazioni in corrispondenza del contatto tra l'attacco del nuovo edificio e il nuovo cordolo l'impresa dovrà sviluppare, per approvazione da parte della D.L., tutti i relativi dettagli precisando raccordi, sovrapposizioni, ed eventuali giunti.

SEZIONE A-A DETTAGLIO CORDOLO

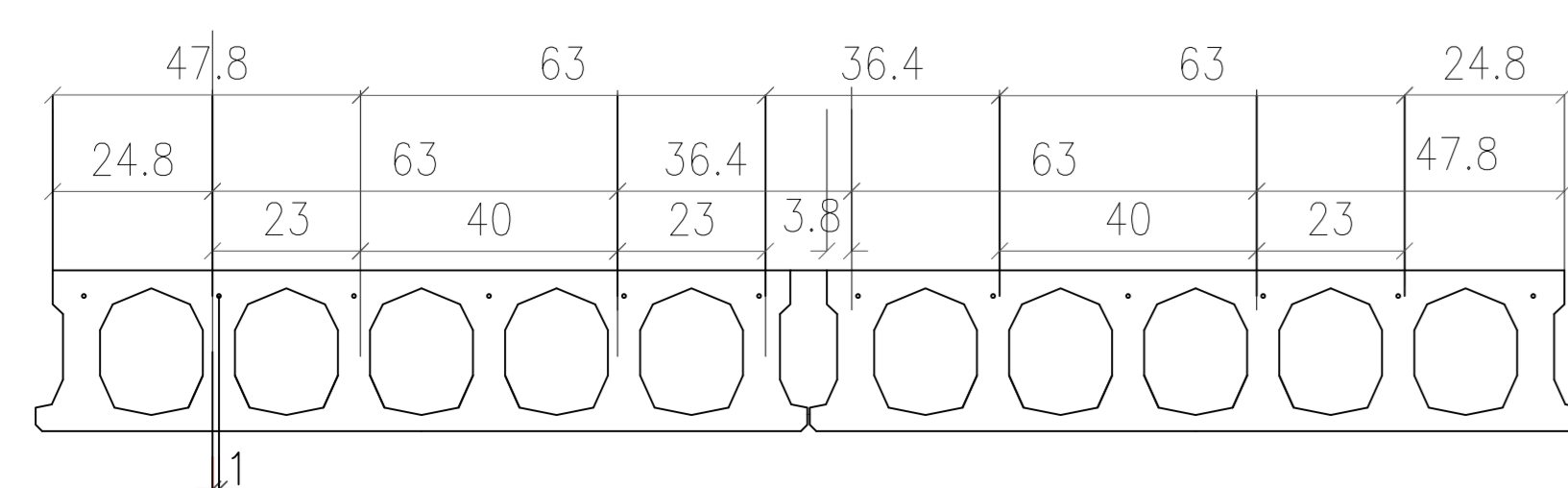


MISURE PANNELLO ALVEOLARE

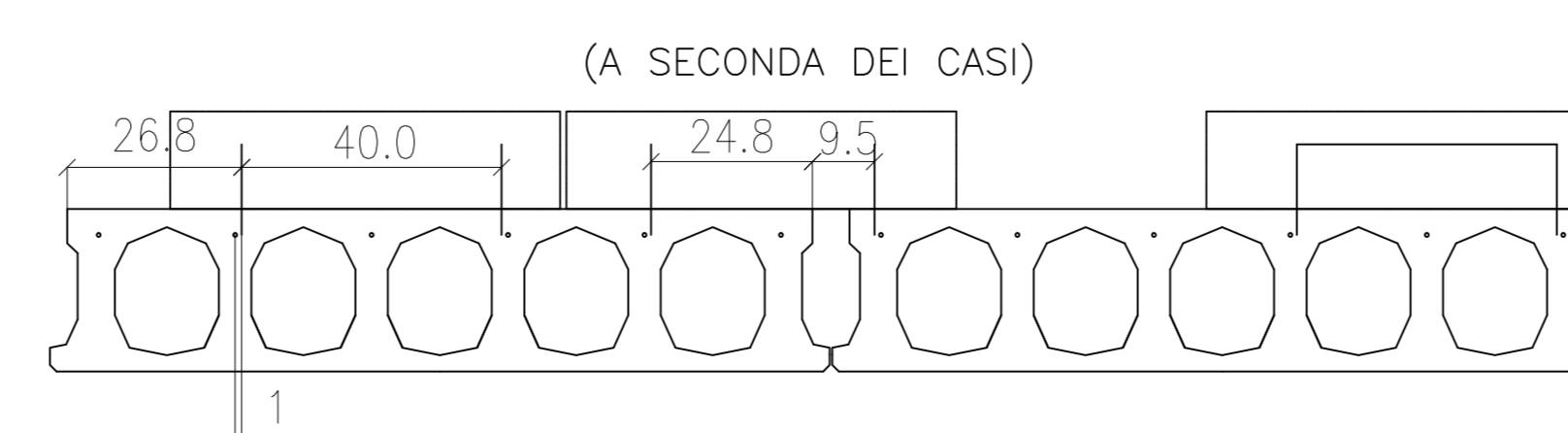


tass. HILTI HKD M8X40
N. 4/ml in quinconce

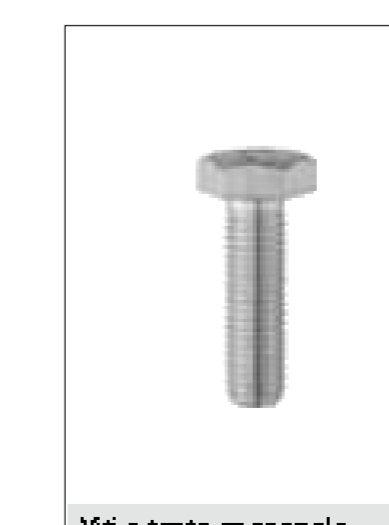
DISPOSIZIONE CONNETTORI TRASVERSALMENTE AI PANNELLI



DISPOSIZIONE CONNETTORI LONGITUDINALMENTE AI PANNELLI



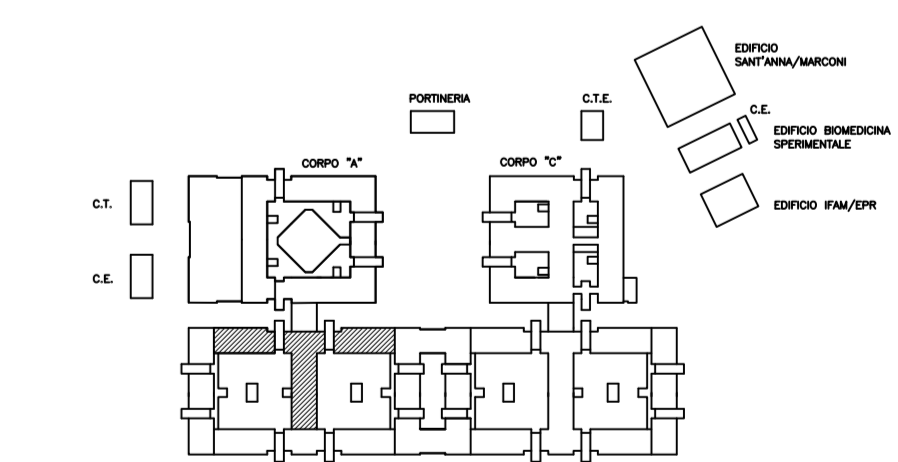
Bullone M8 lunghezza 15 cm
parte filettata 28 mm



Tasselli tipo HILTI M8X40



Consiglio Nazionale delle Ricerche
Area della Ricerca di Pisa



Sopraelevazione Edificio "B"
dell'Area della Ricerca del C.N.R. di Pisa

PROGETTO PRELIMINARE
(Art. 17-23 DPR 207/2010)

COORDINATORE E PROGETTISTA: Dott. Ing. Oliviero ZIRILLI

DIREZIONE DEI LAVORI	DIRETTORE TECNICO	COORDINATORE DELLA SICUREZZA IN FASE DI PROGETTAZIONE	COORDINATORE DELLA SICUREZZA IN FASE DI ESECUZIONE
----------------------	-------------------	---	--

REV.	AGGIORNAMENTI	DATA
1		
2		
3		
4		

OGGETTO:	Stato di progetto Cordolo	NUMERO E-S 03
SCALA:	1:100/1:10/1:5	DATA 02/2016