



**INDAGINE ESPLORATIVA DI MERCATO PER L'ACQUISIZIONE DI COMPONENTI MECCANICI PER  
REATTORE PLASMOCHIMICO**

**CIG Z4A2388619 - CUP B38I15000330008**

Nel rispetto dei principi enunciati agli artt.29 e 30 del D.lgs. n.50 del 19/04/2016 ed in particolare, i principi di libera concorrenza, non discriminazione, trasparenza e pubblicità, al fine di individuare gli operatori economici da invitare alla successiva fase di selezione per la fornitura di *componenti meccanici per reattore plasmochimico*, si pubblica il seguente avviso.

**STAZIONE APPALTANTE**

CNR - Istituto di Nanotecnologia (NANOTECH) - Sede Secondaria di Bari, Via Amendola 122/d  
Contatti: tel. 080/5929501 fax 080/5929520

**OGGETTO E CARATTERISTICHE TECNICHE DELLA FORNITURA**

Si richiede la fornitura dei componenti meccanici per reattore plasmochimico di seguito riportati. Ogni componente deve essere realizzato secondo il disegno tecnico allegato e impiegando il materiale specificato.

	Codice	Descrizione	Nome file pdf con disegno tecnico	Materiale	Quantità
1	PPF38/12	Elettrodo HT, spessore 2 mm	Allegato 1	Acciaio Inox AISI 316	2
2	PPF41/12	Parte superiore elettrodo HT	Allegato 2	Acciaio Inox AISI 316	1
3	FDBDP06/13	Corpo diffusore	Allegato 3	Teflon bianco	2
4	FDBDP08/13	Tappo diffusore con fenditura	Allegato 4	Teflon bianco	2
5	FDBDP07/13	Tappo diffusore per raccordo cajon	Allegato 5	Teflon bianco	2
6	FDBDP04/13	Cajon su diffusore	Allegato 6	Teflon bianco	1
7	FDBDP05/13	Dado cajon	Allegato 7	Teflon bianco	1
8	FDBDP14/13	Premi oring cajon	Allegato 8	Teflon bianco	1
9	PPF07/11	Flangia tappo per camera plexiglas Jet	Allegato 9	Acciaio Inox AISI 316	1
10	MOV01/17	Supporto per movimentazione	Allegato 10	Polipropilene bianco	2

**Sede Lecce**

c/o Campus Ecotekne  
Via Monteroni – 73100 Lecce  
☎ +39 (0)832 319702 – 319703  
☎ +39 (0)832 319901

[amministrazione.lecce@nanotec.cnr.it](mailto:amministrazione.lecce@nanotec.cnr.it)

**Sede Secondaria Bari**

Via Amendola, 122/D  
70126 Bari  
☎ +39 (0)80 5929501  
☎ +39 (0)80 5929520

[amministrazione.bari@nanotec.cnr.it](mailto:amministrazione.bari@nanotec.cnr.it)

**Sede Secondaria Roma**

c/o Dipartimento di Fisica N.E.  
Università Sapienza – P.le A.Moro, 5  
00185 ROMA  
☎ +39 (0)6 49913720  
☎ +39 (0)6 49693308

[amministrazione.roma@nanotec.cnr.it](mailto:amministrazione.roma@nanotec.cnr.it)

**Sede Secondaria Cosenza**

Ponte P. Bucci, Cubo 31/C  
87036 Rende (CS)  
☎ +39 (0)984 496008  
☎ +39 (0)984 494401

[amministrazione.rende@nanotec.cnr.it](mailto:amministrazione.rende@nanotec.cnr.it)



11	FDBDP03/13	Distanziali 4 mm	Allegato 11	Teflon bianco	4
12	FDBDP02/13	Telaio elettrodi inferiore	Allegato 12	Teflon bianco	1
13	FDBDP09/13	Doccia gas per diffusore	Allegato 13	Teflon bianco	2
14	FOT01/18	Coperchio per finestra vetro	Allegato 14	Acciaio inox AISI 316	1
15	FOT02/18	Premi vetro	Allegato 15	Acciaio inox AISI 316	1
16	FDBD01/17	Telaio Elettrodo superiore	Allegato 16	Teflon bianco	1

### INDIVIDUAZIONE DELL’AFFIDATARIO

Il CNR-NANOTEC, acquisita la disponibilità dei soggetti interessati, avvierà con gli stessi una procedura negoziata ai sensi dell’art. 36, comma 2, lett. a) del D. Lgs. 50/2016 e s.m.i.

### PROCEDURA DI PARTECIPAZIONE

La presente procedura costituisce una selezione preventiva delle candidature, finalizzata al successivo invito per l’aggiudicazione mediante una gara a procedura negoziata ai sensi dell’art. 36, comma 2, lett. a) del D. Lgs. 50/2016 .

Gli operatori economici interessati possono far pervenire istanza di partecipazione secondo il **modello A (Allegato) entro le ore 12:00 del 01.06.2018** tramite posta elettronica certificata al seguente indirizzo : [protocollo@nanotec.cnr.it](mailto:protocollo@nanotec.cnr.it).

La richiesta redatta secondo lo schema modello A allegato alla presente dovrà indicare con esattezza gli estremi identificativi del richiedente, sede e/o recapito, indirizzo di posta elettronica certificata con espressa autorizzazione ad utilizzare il medesimo per ogni successiva comunicazione. A detta richiesta dovrà essere allegata una fotocopia di valido documento di identità del legale rappresentante della Ditta.

Le manifestazioni di interesse che perverranno oltre il termine perentorio di scadenza sopra indicato, saranno considerate irricevibili e non verranno prese in considerazione.

Si precisa che il recapito tempestivo dell’istanza rimane in ogni caso ad esclusivo rischio del mittente, e che la stazione appaltante non è tenuta ad effettuare alcuna indagine circa i motivi di ritardo nel recapito dell’istanza medesima.

La presentazione della manifestazione di interesse non comporta alcun diritto o automatismo di partecipazione ad altre procedure di affidamento sia di tipo negoziale sia pubblico.

Alla richiesta di manifestazione di interesse non dovrà essere allegata alcuna offerta economica.

#### Sede Lecce

c/o Campus Ecotekne  
Via Monteroni – 73100 Lecce  
☎ +39 (0)832 319702 – 319703  
☎ +39 (0)832 319901

[amministrazione.lecce@nanotec.cnr.it](mailto:amministrazione.lecce@nanotec.cnr.it)

#### Sede Secondaria Bari

Via Amendola, 122/D  
70126 Bari  
☎ +39 (0)80 5929501  
☎ +39 (0)80 5929520

[amministrazione.bari@nanotec.cnr.it](mailto:amministrazione.bari@nanotec.cnr.it)

#### Sede Secondaria Roma

c/o Dipartimento di Fisica N.E.  
Università Sapienza – P.le A.Moro, 5  
00185 ROMA  
☎ +39 (0)6 49913720  
☎ +39 (0)6 49693308

[amministrazione.roma@nanotec.cnr.it](mailto:amministrazione.roma@nanotec.cnr.it)

#### Sede Secondaria Cosenza

Ponte P. Bucci, Cubo 31/C  
87036 Rende (CS)  
☎ +39 (0)984 496008  
☎ +39 (0)984 494401

[amministrazione.rende@nanotec.cnr.it](mailto:amministrazione.rende@nanotec.cnr.it)



### RESPONSABILE DEL PROCEDIMENTO

Il Responsabile Unico del Procedimento (RUP) è il Sig. Alberto Sacchetti  
email: [alberto.sacchetti@nanotec.cnr.it](mailto:alberto.sacchetti@nanotec.cnr.it)

### REQUISITI DI PARTECIPAZIONE

Possono partecipare alla manifestazione di interesse gli operatori economici di cui all'art.45 del D.Lgs. 50/2016 che siano in possesso dei requisiti di ordine generale e di idoneità professionale di cui agli art 80 e 83 D.Lgs.50/2016 e che non si trovino in alcuna delle cause di esclusione previste dall'art. 80 del medesimo decreto legislativo.

### CRITERIO DI AGGIUDICAZIONE

Per l'aggiudicazione verrà adottato il criterio del minor prezzo di cui all'art.95, comma 4, lettera b) del D.Lgs.n. 50/2016.

### IMPORTO DELL'APPALTO

Il corrispettivo a base d'asta è pari ad euro 1.950,00 (+ Iva\_Split Payment)

### ULTERIORI INFORMAZIONI

Il presente avviso è finalizzato ad un'indagine di mercato, non costituisce proposta contrattuale né sollecitazione a presentare offerte, non comporta diritti di prelazione o preferenza, né impegni o vincoli di alcun tipo per il CNR-Istituto di Nanotecnologia (NANOTEC) .

Il CNR-NANOTEC si riserva di interrompere, revocare, sospendere e modificare, e di non aggiudicare la stipula del contratto qualora ne ravvisi l'opportunità, dandone comunicazione alle imprese concorrenti in qualsiasi momento, per ragioni di sua esclusiva convenienza, il procedimento avviato, senza che i soggetti istanti possano avanzare alcuna pretesa.

Le eventuali richieste di chiarimenti dovranno pervenire entro e non oltre le ore 12:00 del 24.05.2018 all'indirizzo pec [protocollo.nanotec@pec.cnr.it](mailto:protocollo.nanotec@pec.cnr.it).

### 9. TRATTAMENTO DATI PERSONALI

Ai sensi e per gli effetti nelle norme contenute nel D. Lgs. n. 196/2003, si precisa che il

#### **Sede Lecce**

c/o Campus Ecotekne  
Via Monteroni – 73100 Lecce  
☎ +39 (0)832 319702 – 319703  
☎ +39 (0)832 319901

[amministrazione.lecce@nanotec.cnr.it](mailto:amministrazione.lecce@nanotec.cnr.it)

#### **Sede Secondaria Bari**

Via Amendola, 122/D  
70126 Bari  
☎ +39 (0)80 5929501  
☎ +39 (0)80 5929520

[amministrazione.bari@nanotec.cnr.it](mailto:amministrazione.bari@nanotec.cnr.it)

#### **Sede Secondaria Roma**

c/o Dipartimento di Fisica N.E.  
Università Sapienza – P.le A.Moro, 5  
00185 ROMA  
☎ +39 (0)6 49913720  
☎ +39 (0)6 49693308

[amministrazione.roma@nanotec.cnr.it](mailto:amministrazione.roma@nanotec.cnr.it)

#### **Sede Secondaria Cosenza**

Ponte P. Bucci, Cubo 31/C  
87036 Rende (CS)  
☎ +39 (0)984 496008  
☎ +39 (0)984 494401

[amministrazione.rende@nanotec.cnr.it](mailto:amministrazione.rende@nanotec.cnr.it)



Consiglio Nazionale  
delle Ricerche

# CNR NANOTEC - Istituto di Nanotecnologia

Partita IVA IT 02118311006 - C.F. 80054330586

PEC: [protocollo@nanotec.cnr.it](mailto:protocollo@nanotec.cnr.it)

Sito web: <http://nanotec.cnr.it>

trattamento dei dati personali sarà improntato ai principi di liceità e correttezza nella piena tutela dei diritti dei partecipanti e della loro riservatezza; il trattamento dei dati ha la finalità di individuare gli operatori economici in grado di fornire il bene di cui trattasi.

## 10. PUBBLICAZIONE AVVISO

Il presente avviso è pubblicato sul sito Internet: <http://www.urp.cnr.it> area tematica Ente sotto la voce "gare e appalti".

*Bari, 18.05.2018*

IL DIRETTORE  
Prof. Giuseppe Gigli

### **Sede Lecce**

c/o Campus Ecotekne

Via Monteroni – 73100 Lecce

☎ +39 (0)832 319702 – 319703

☎ +39 (0)832 319901

[amministrazione.lecce@nanotec.cnr.it](mailto:amministrazione.lecce@nanotec.cnr.it)

### **Sede Secondaria Bari**

Via Amendola, 122/D

70126 Bari

☎ +39 (0)80 5929501

☎ +39 (0)80 5929520

[amministrazione.bari@nanotec.cnr.it](mailto:amministrazione.bari@nanotec.cnr.it)

### **Sede Secondaria Roma**

c/o Dipartimento di Fisica N.E.

Università Sapienza – P.le A.Moro, 5

00185 ROMA

☎ +39 (0)6 49913720

☎ +39 (0)6 49693308

[amministrazione.roma@nanotec.cnr.it](mailto:amministrazione.roma@nanotec.cnr.it)

### **Sede Secondaria Cosenza**

Ponte P. Bucci, Cubo 31/C

87036 Rende (CS)

☎ +39 (0)984 496008

☎ +39 (0)984 494401

[amministrazione.rende@nanotec.cnr.it](mailto:amministrazione.rende@nanotec.cnr.it)

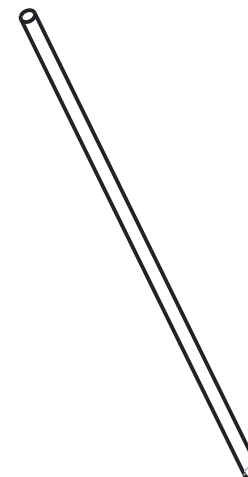
Filettare M2 per 7 mm

98

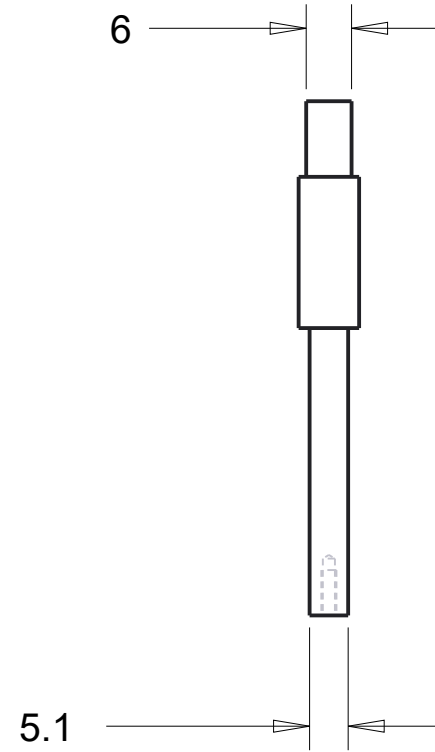
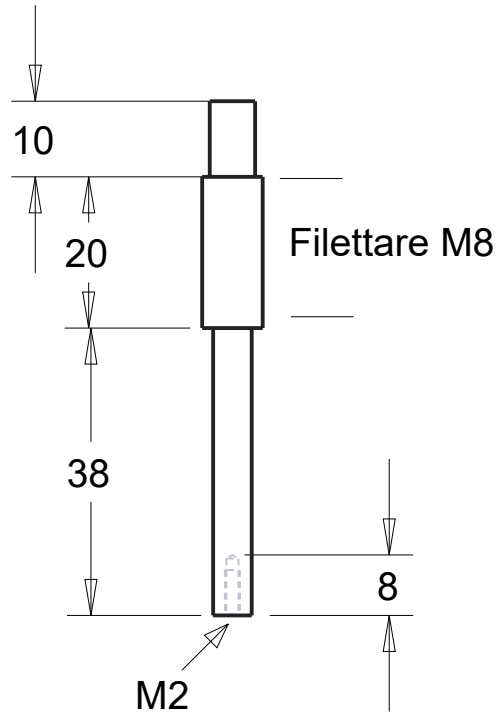
R1

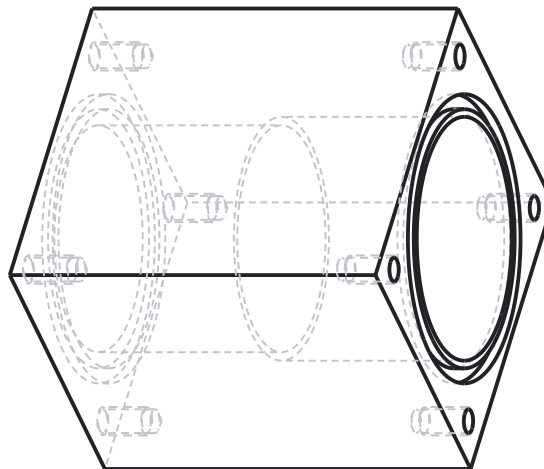
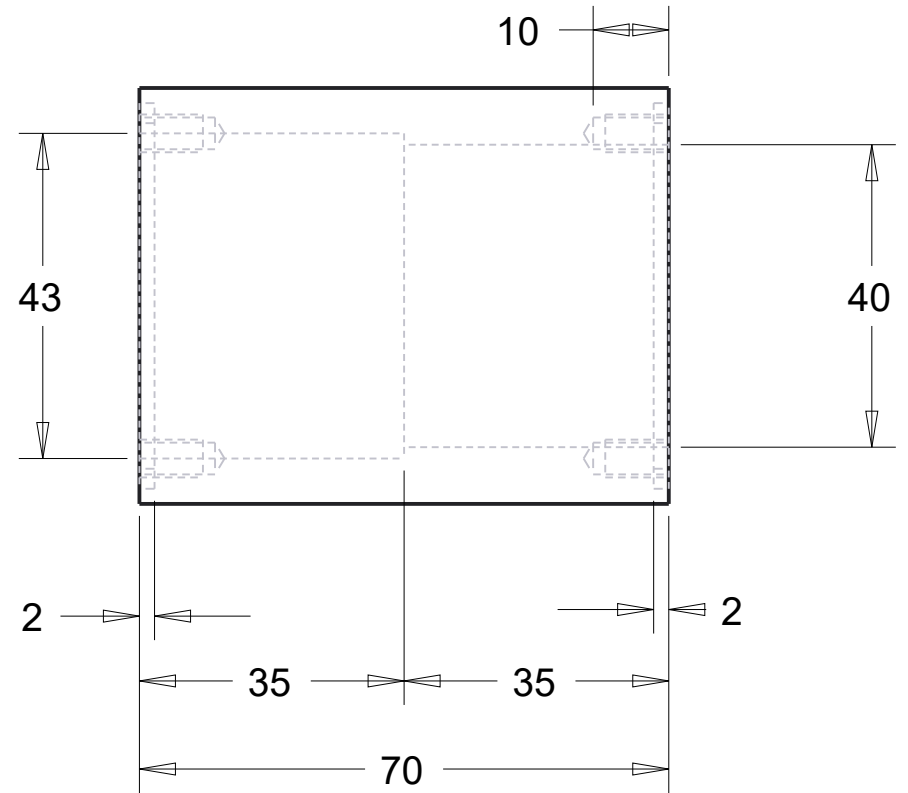
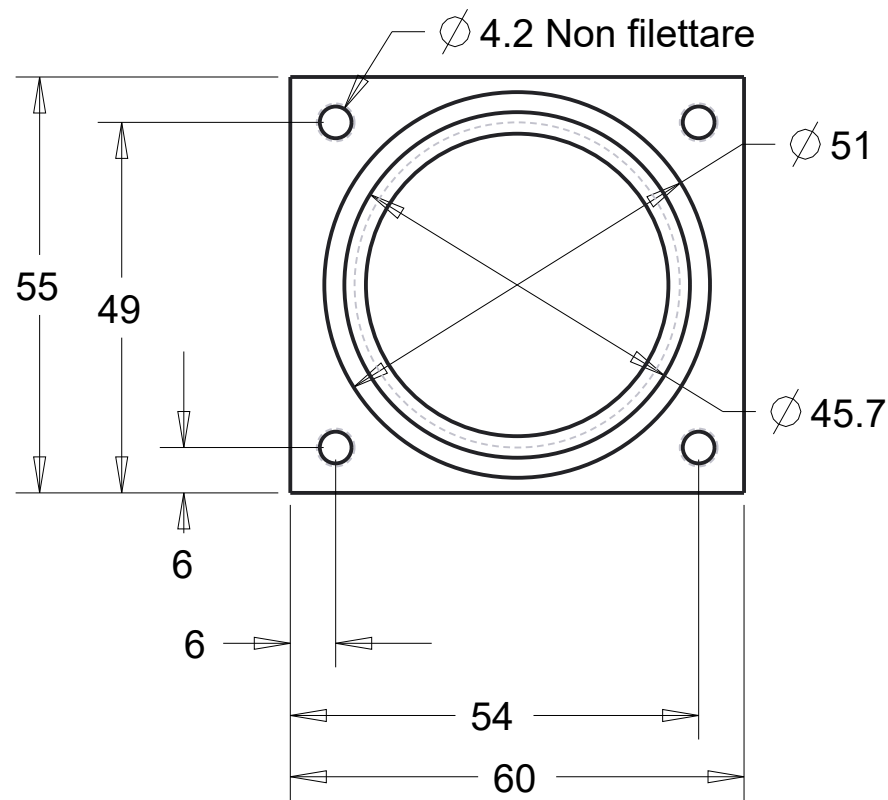
Ø 2

PPF38/12  
Elettrodo HT 2mm  
Acciaio inox AISI 316  
n° 2 pezzi



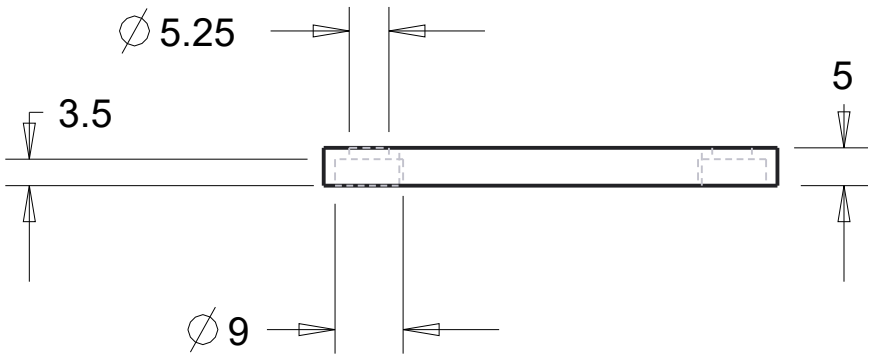
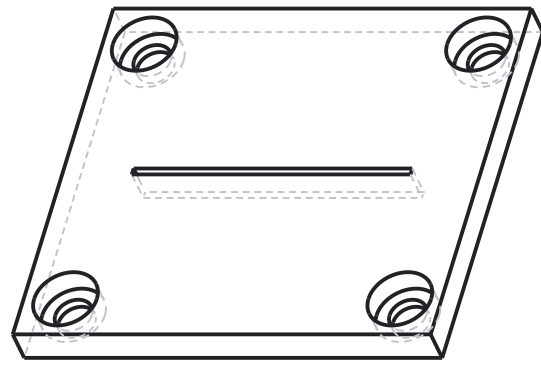
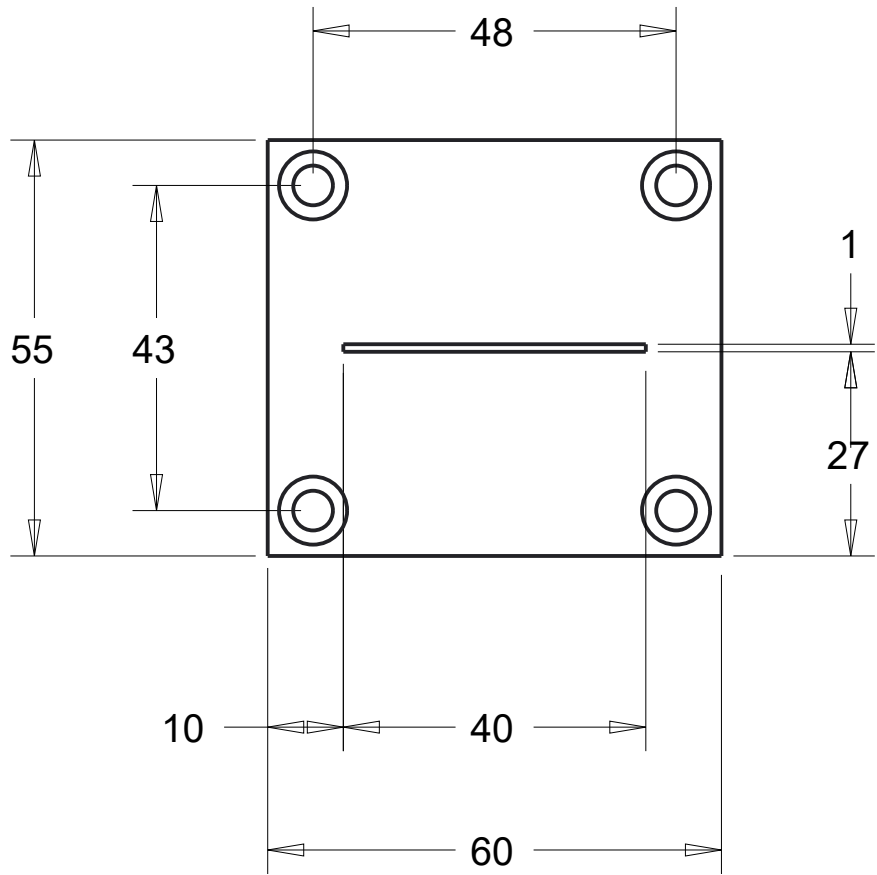
PPF41/12  
Parte superiore HT  
Acciaio inox AISI 316  
Quantità 1





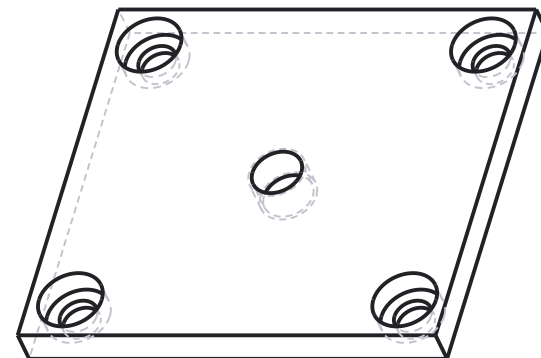
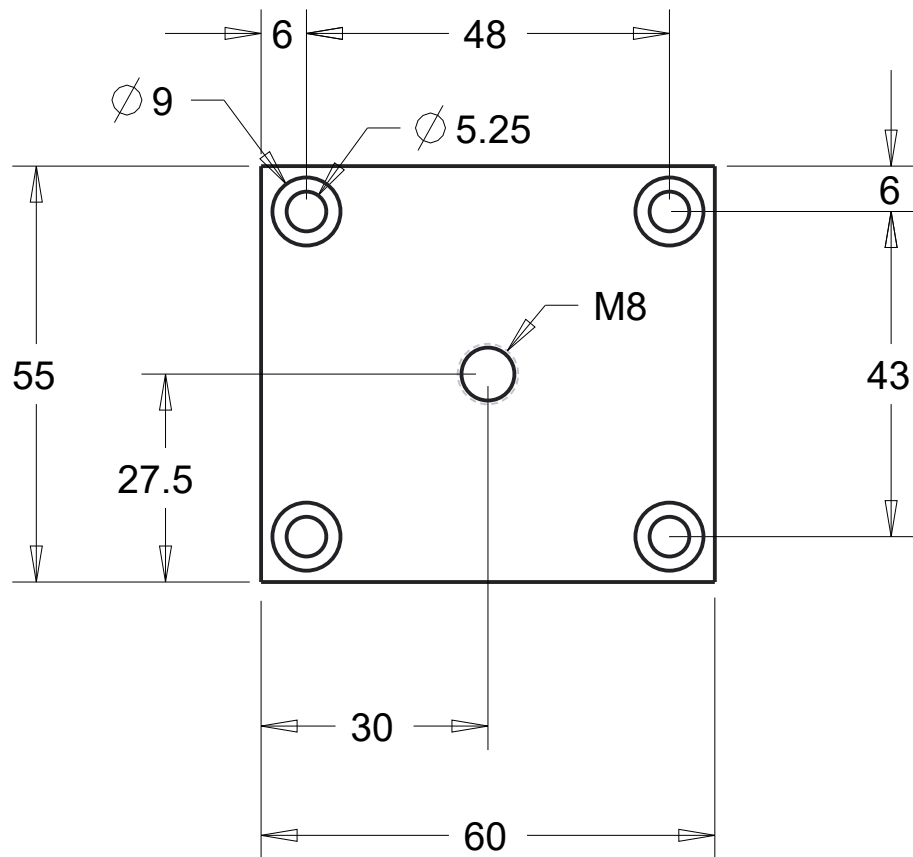
FDBDP06/13  
 Corpo Diffusore  
 Teflon  
 Quantità 2

OR 3181



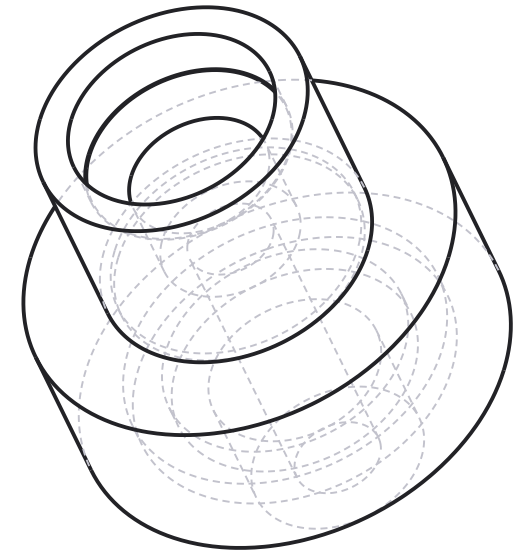
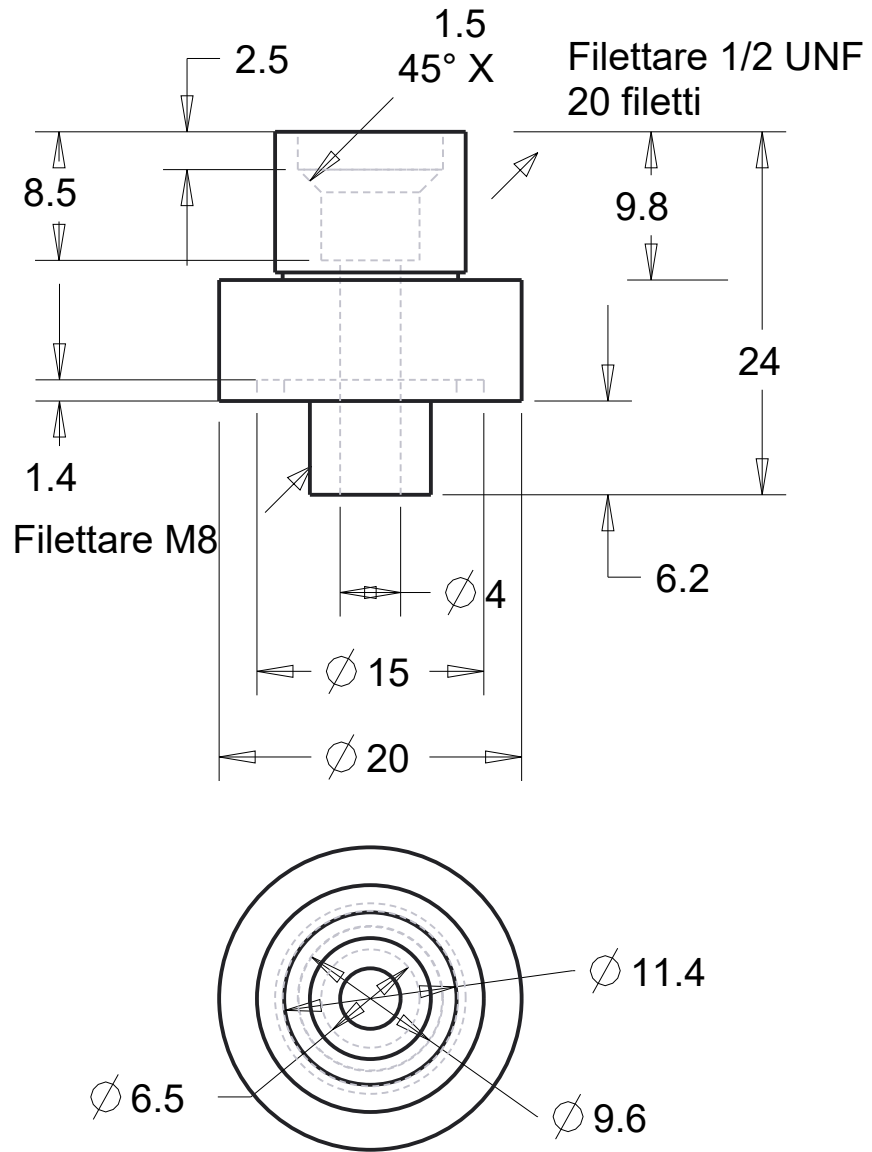
FDBDP08/13  
 Tappo di chiusura con fenditura  
 Teflon  
 Quantità 2



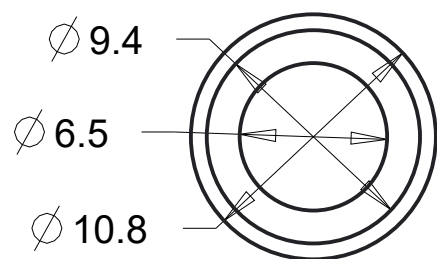
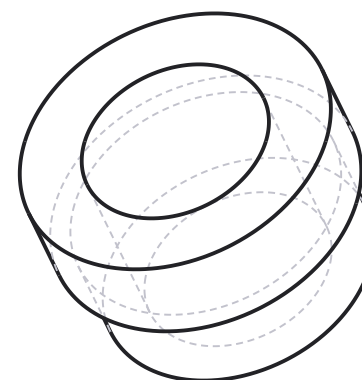
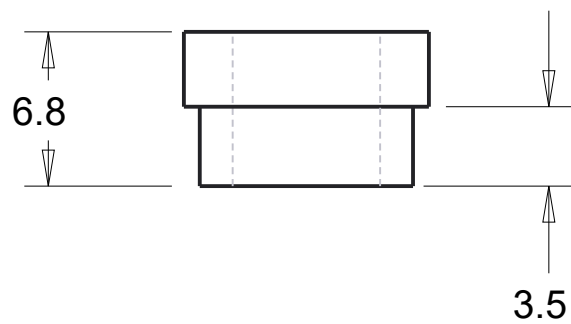


FDBDP07/13  
 Tappo diffusore per cajon  
 Teflon  
 Quantità 2

FDBDP04/13  
Cajon su diffusore  
Teflon  
Quantità 1

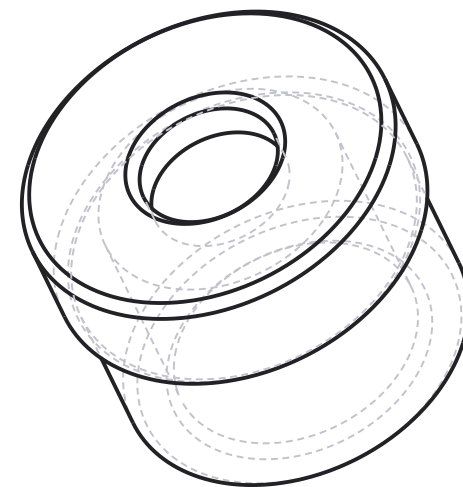
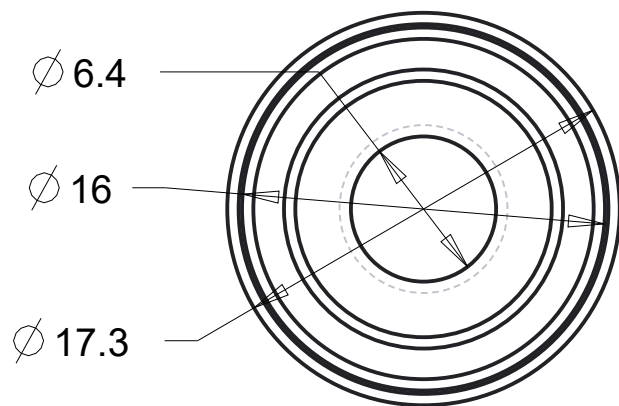
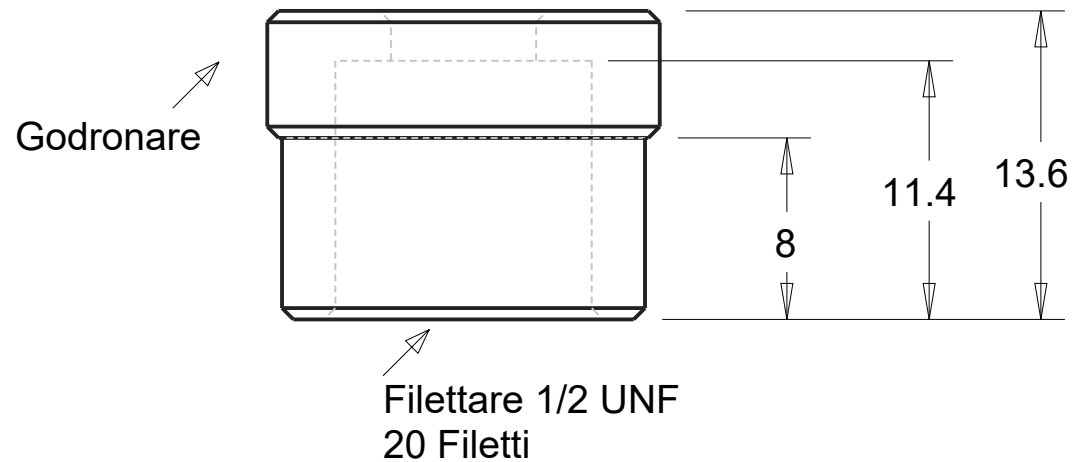


FDBDP14/13  
Premi oring cajon  
Teflon  
Quantità 1



SCALE 3.000

FDBDP05/13  
Dado cajon  
Teflon  
Quantità 1

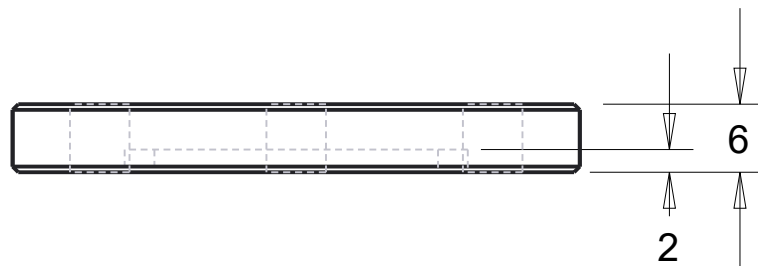
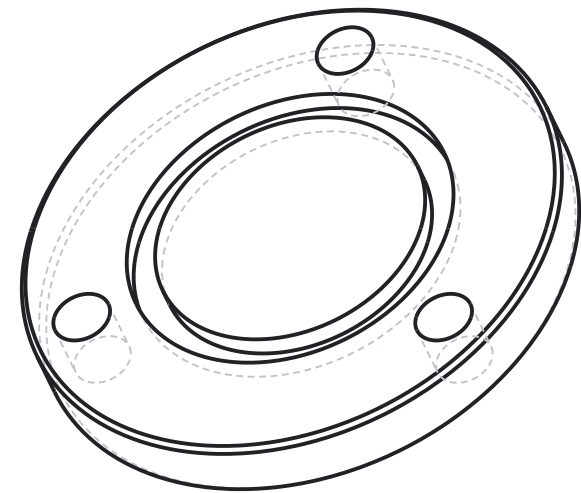
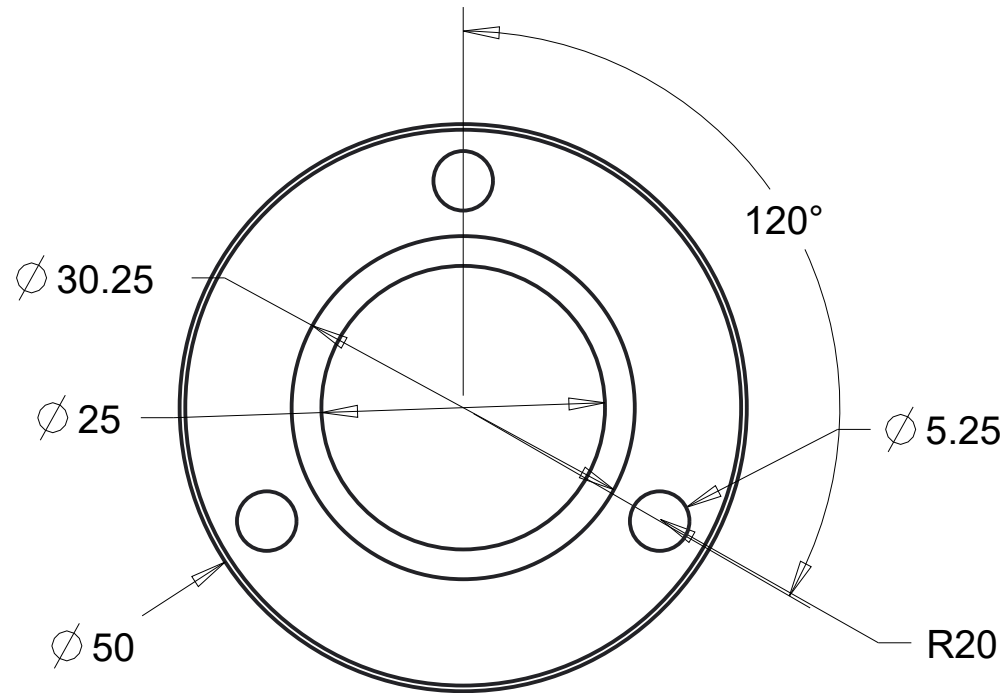


PPF07/11

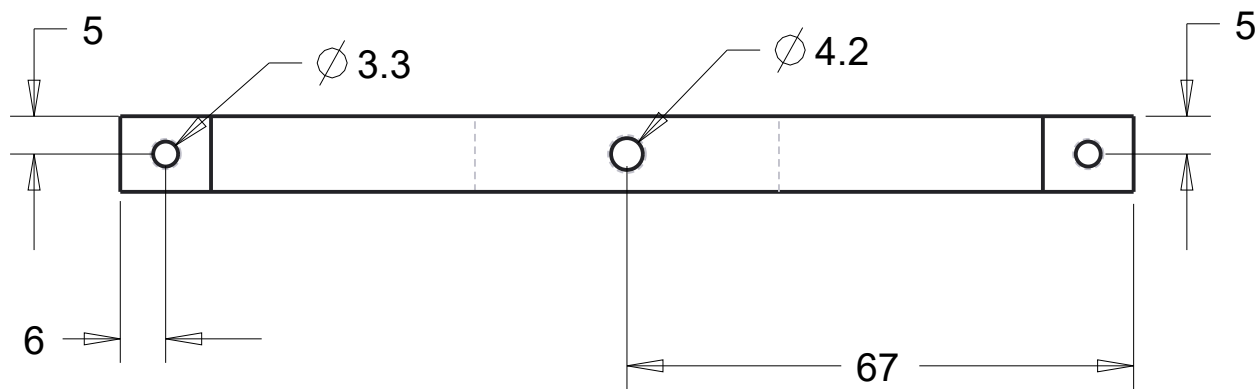
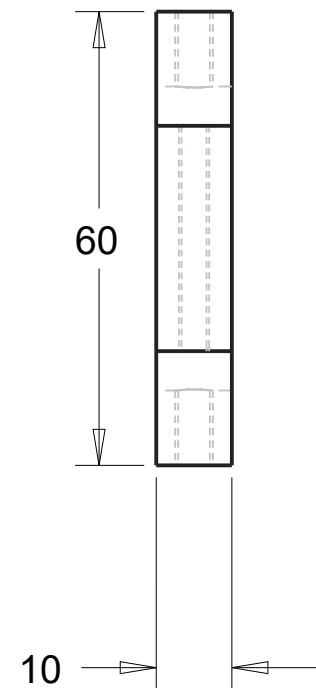
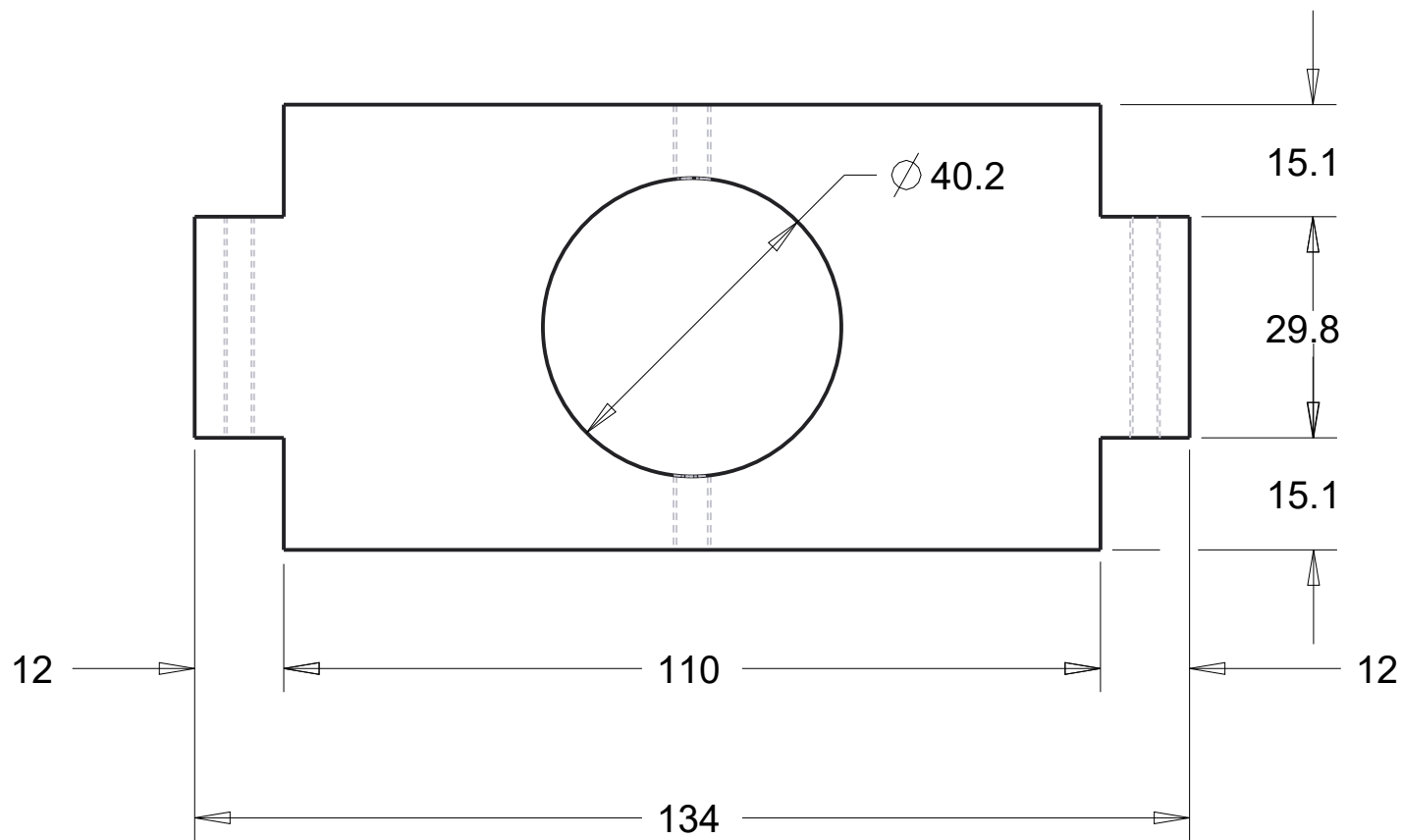
Flangia tappo per camera plexiglas Jet

Acciaio inox 316

Quantità 1



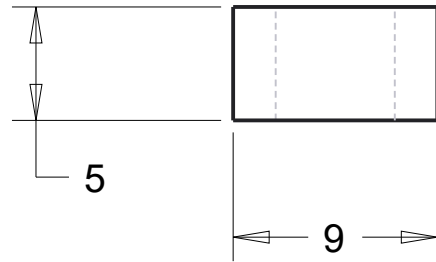
SCALA 1.500



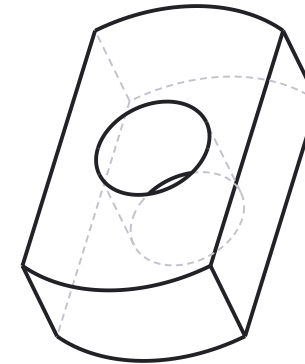
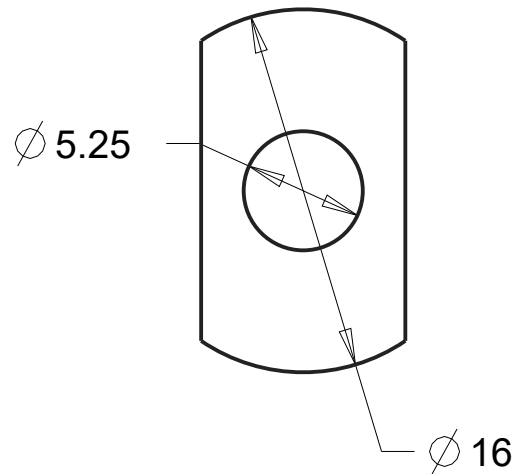
MOV01/17  
 Supporto movimentazione  
 Materiale Polipropilene Bianco  
 Quantità 2

FDBDP03/13 Distanziali

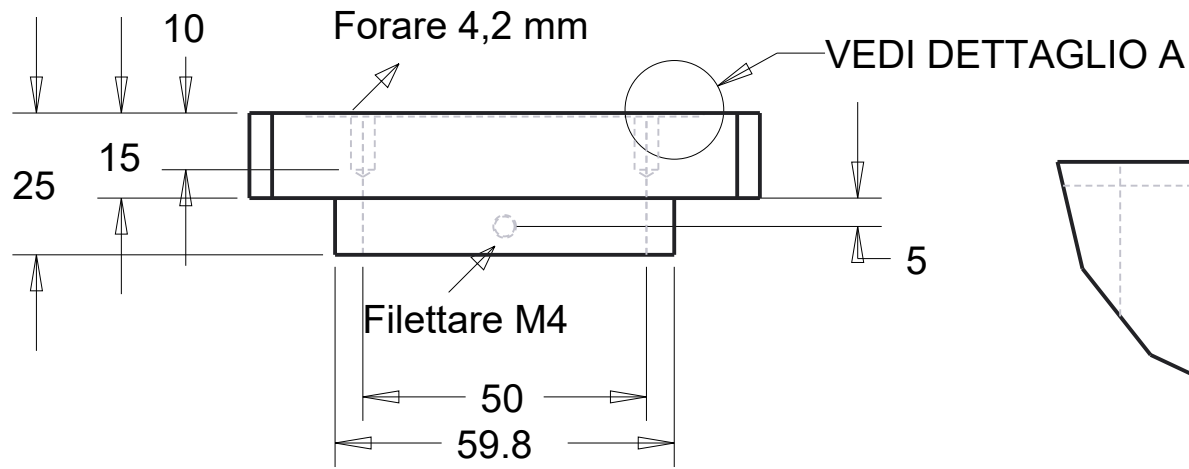
Teflon



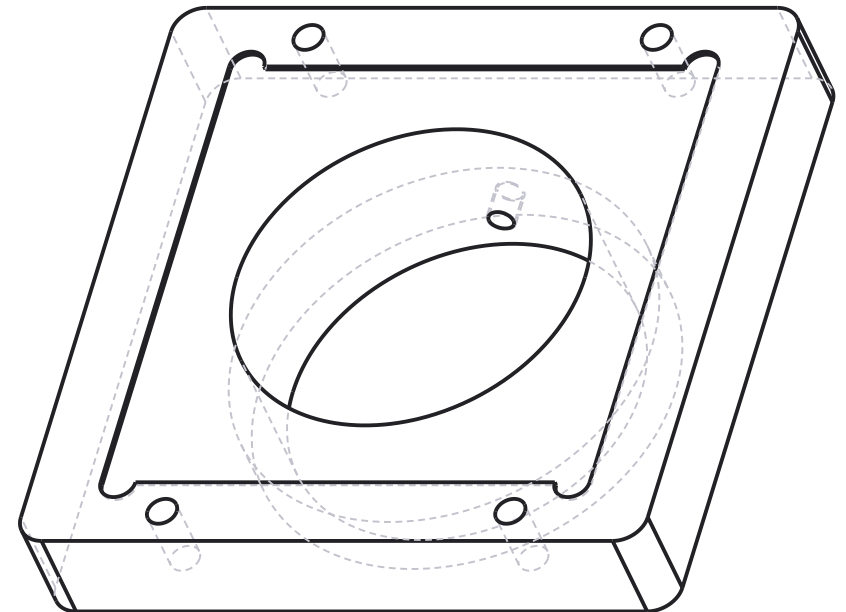
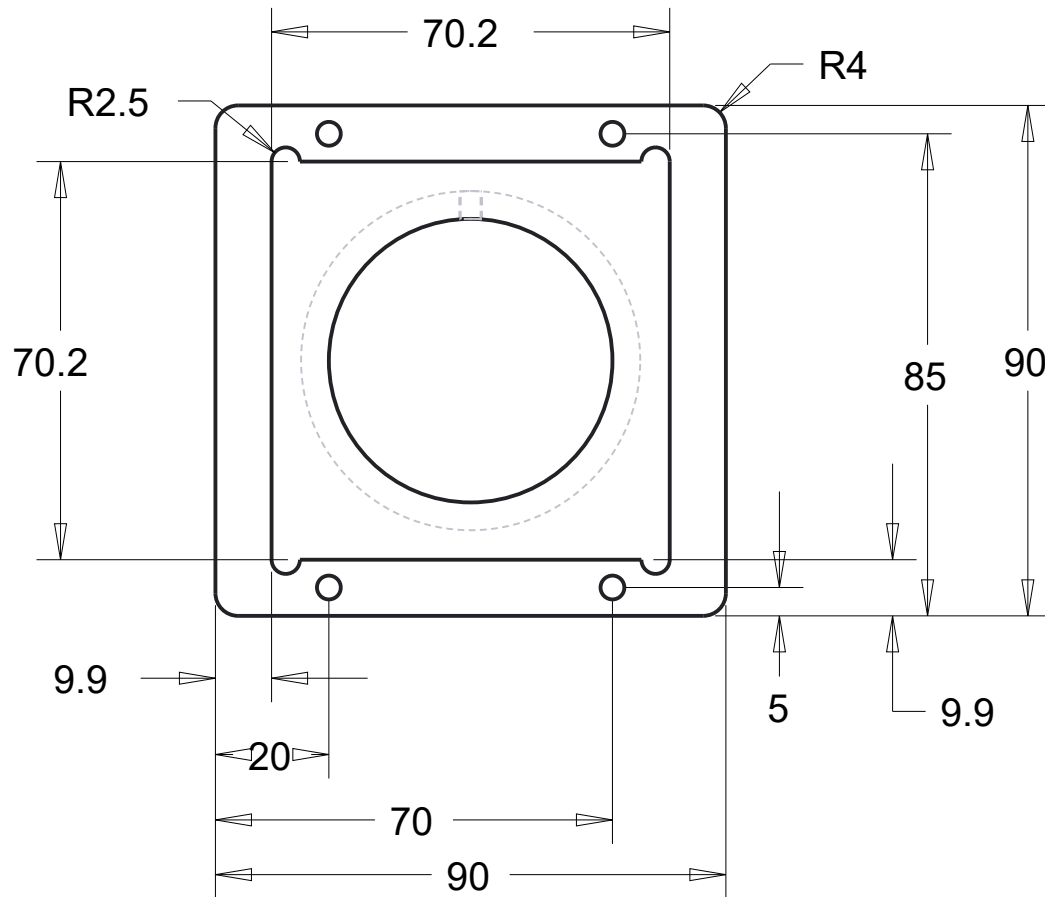
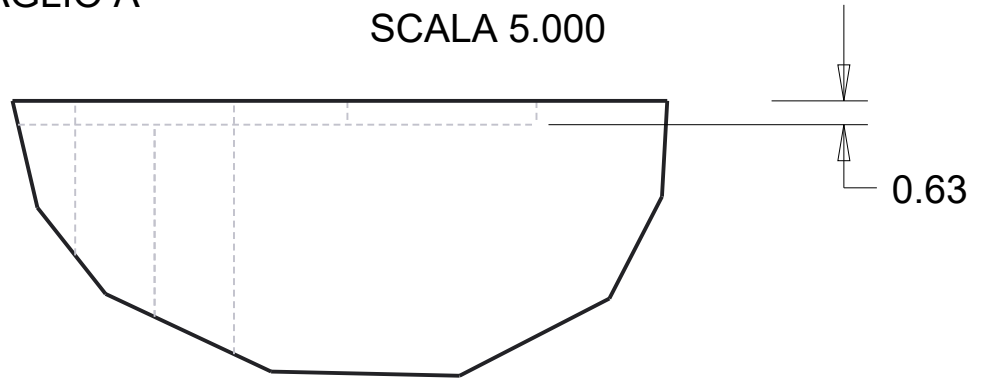
n° 4 pezzi da 4 mm



SCALA 3.000



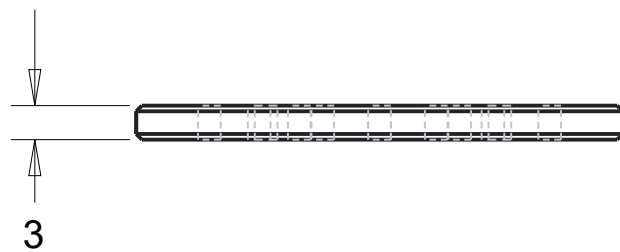
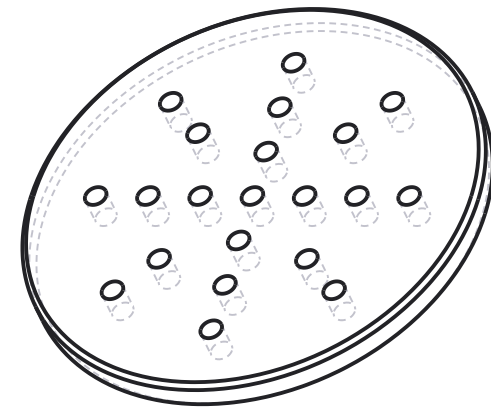
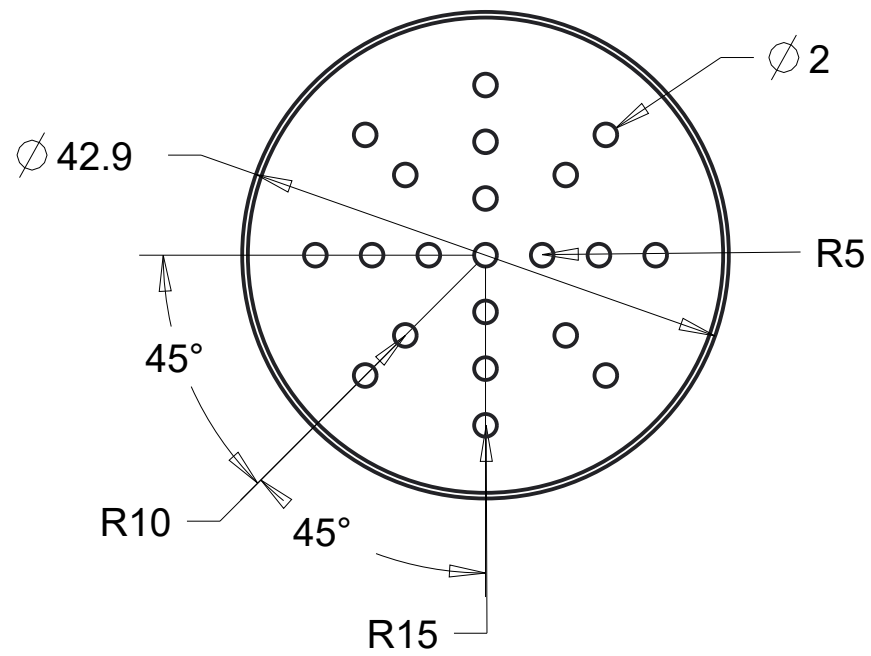
DETTAGLIO A  
SCALA 5.000



FDBDP02/13  
Telaio elettrodi inferiore  
Teflon

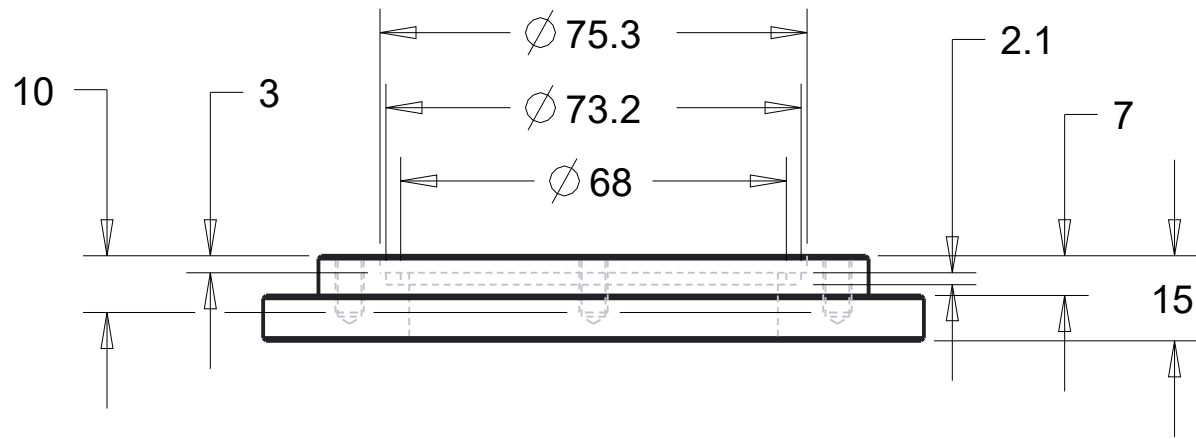
SCALA 0.750



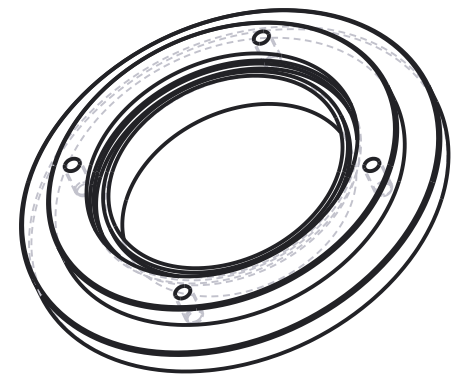
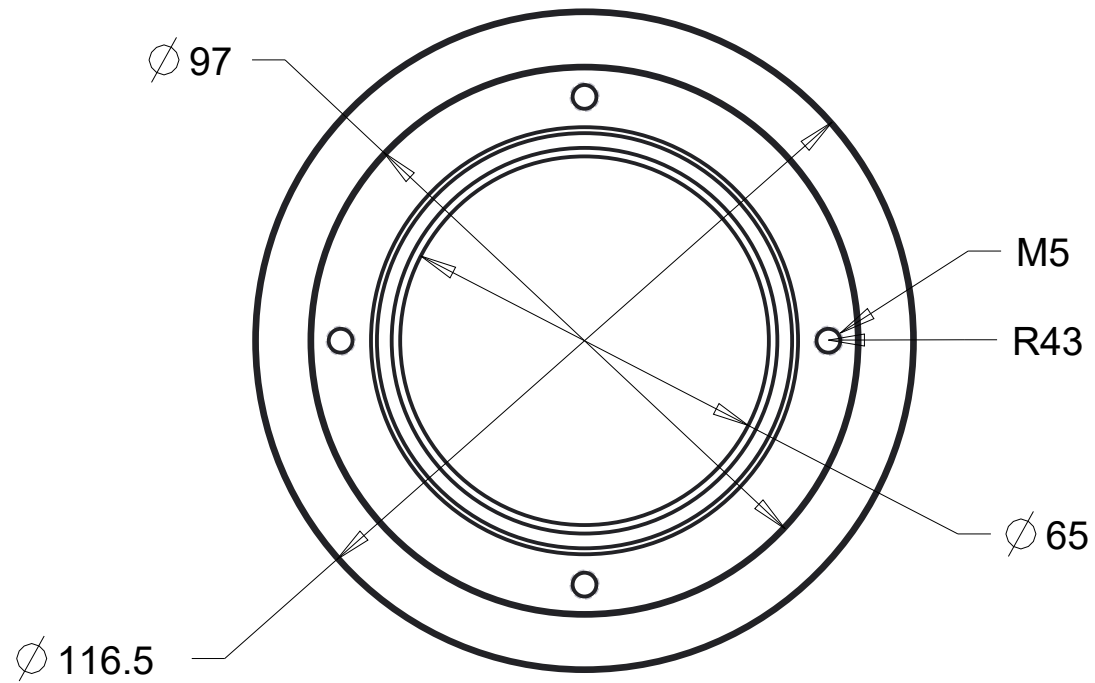


FDBDP09/13  
 Doccia gas per diffusore  
 Teflon  
 Quantità 2

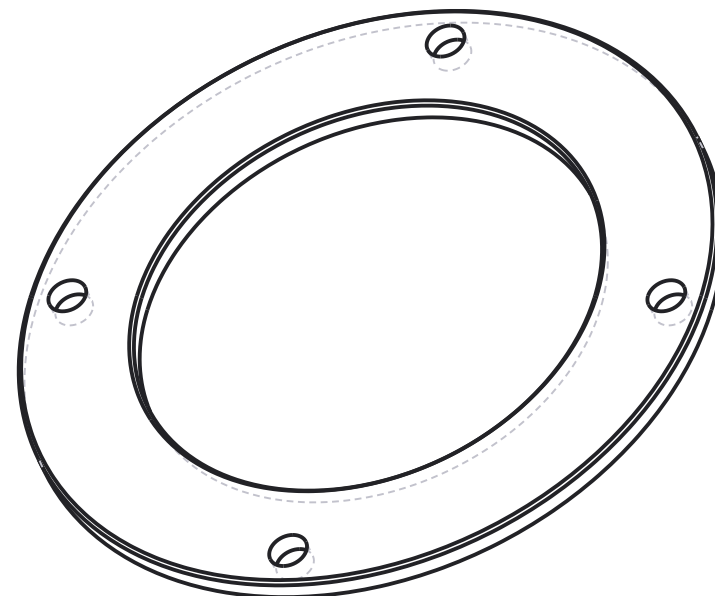
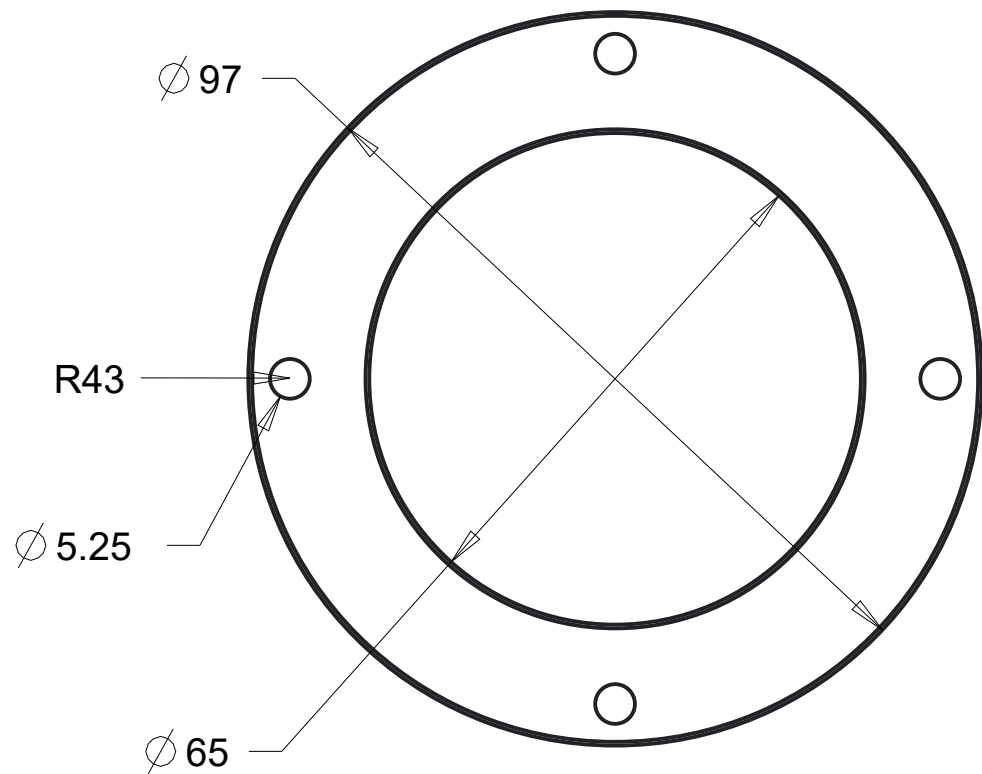
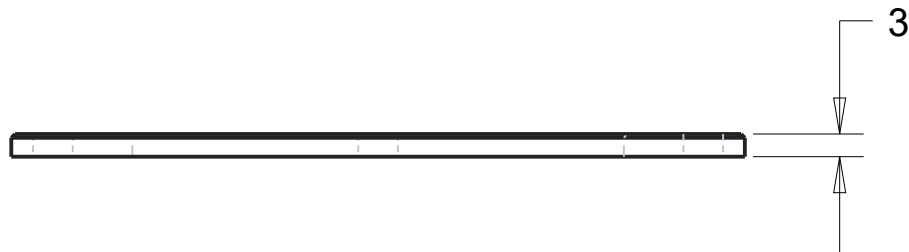
OR 3268



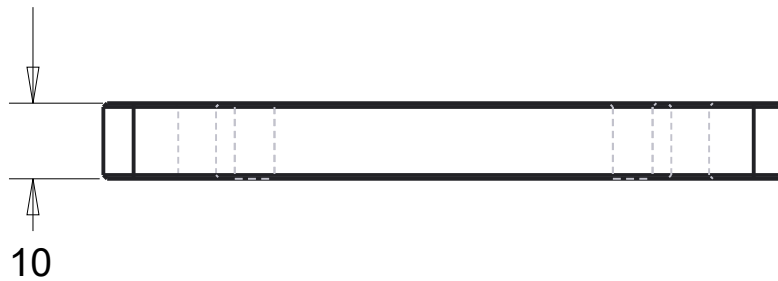
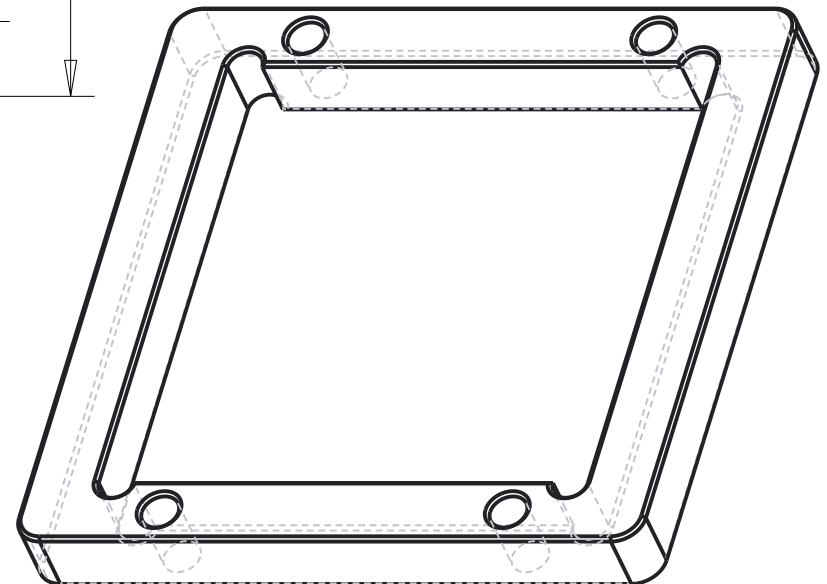
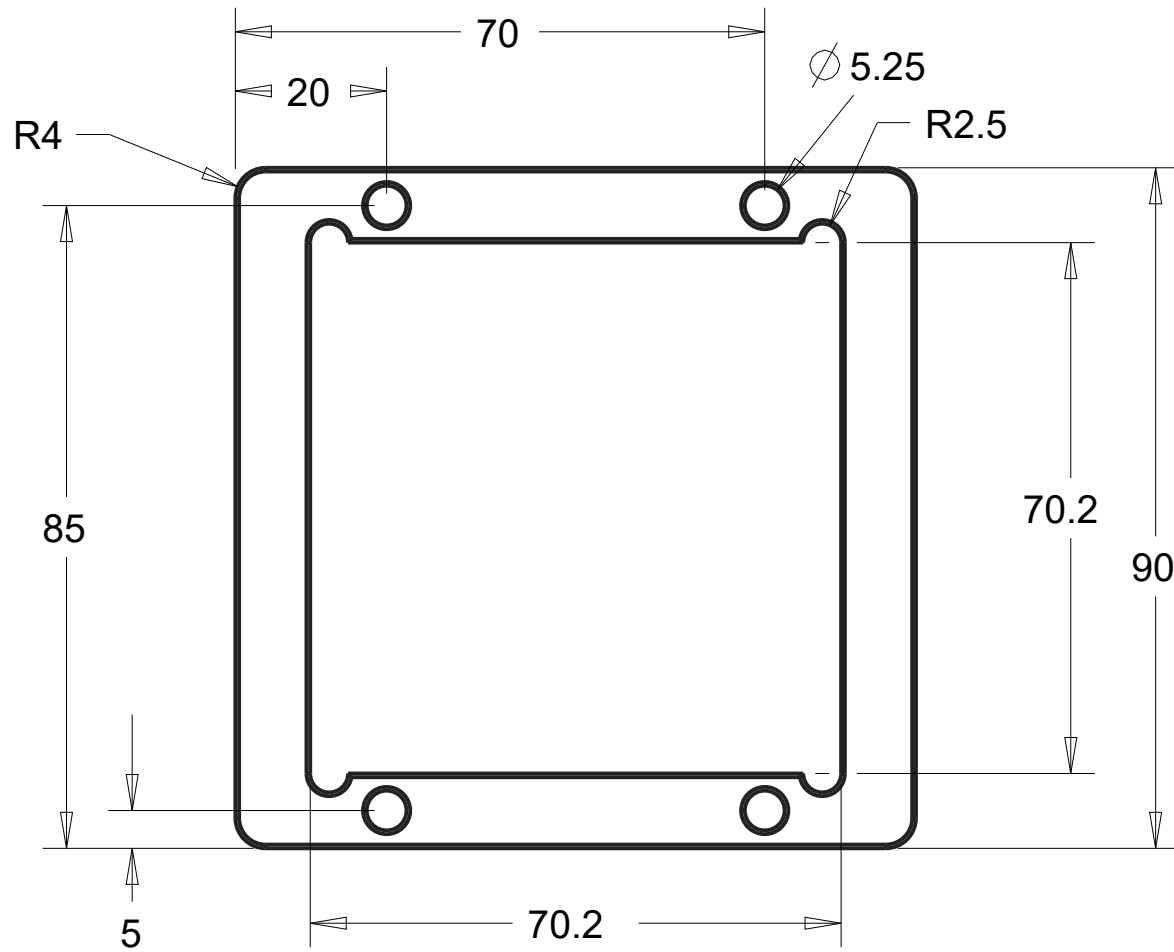
FOT01/18  
Coperchio Finestra  
Acciaio inox/ Alluminio  
Quantità 1



FOT02/18  
Premi Vetro  
Acciaio inox / Alluminio  
Quantità 1



FDBDP01/1  
Telaio elettrodi superiore  
Teflon  
Quantità 1





**MODELLO A**

**DOMANDA DI PARTECIPAZIONE (art.36, comma 2. Lettera a) D. Lgs. 50/2016)**

**E**

**DICHIARAZIONE SOSTITUTIVA (artt. 46 e 47 del D.P.R. 28 dicembre 2000, n.445).**

**OGGETTO: INDAGINE ESPLORATIVA DI MERCATO PER L'ACQUISIZIONE DI COMPONENTI MECCANICI PER REATTORE PLASMOCHIMICO - Determina a contrarre n. 25 – prot.n. 0001393 del 11.05.2018**

**CIG Z4A2388619- CUP B38I15000330008**

Il/La sottoscritto/a \_\_\_\_\_

Nato/a a \_\_\_\_\_

Codice fiscale: \_\_\_\_\_

Residente in \_\_\_\_\_ Prov. \_\_\_\_\_ CAP \_\_\_\_\_ Via \_\_\_\_\_

In qualità di rappresentante legale dell'Operatore economico

Tipologia<sup>1</sup> \_\_\_\_\_

Con sede legale in \_\_\_\_\_ Prov. \_\_\_\_\_ CAP \_\_\_\_\_

Via/Piazza \_\_\_\_\_ Tel. \_\_\_\_\_

Fax \_\_\_\_\_ E-mail \_\_\_\_\_

PEC \_\_\_\_\_

Codice fiscale \_\_\_\_\_ P.IVA \_\_\_\_\_

Domicilio eletto<sup>2</sup> in \_\_\_\_\_ Prov. \_\_\_\_\_ CAP \_\_\_\_\_

Via/ Piazza \_\_\_\_\_ Tel. \_\_\_\_\_

Fax \_\_\_\_\_ E-mail \_\_\_\_\_

PEC \_\_\_\_\_

Iscritta nel Registro della CCIAA (o altro Registro professionale o commerciale dello Stato di appartenenza)

di \_\_\_\_\_ al numero \_\_\_\_\_ dal \_\_\_\_\_

**Sede Lecce**

c/o Campus Ecotekne  
Via Monteroni – 73100 Lecce  
☎ +39 (0)832 319702 – 319703  
☎ +39 (0)832 319901

[amministrazione.lecce@nanotec.cnr.it](mailto:amministrazione.lecce@nanotec.cnr.it)

**Sede Secondaria Bari**

Via Amendola, 122/D  
70126 Bari  
☎ +39 (0)80 5929501  
☎ +39 (0)80 5929520

[amministrazione.bari@nanotec.cnr.it](mailto:amministrazione.bari@nanotec.cnr.it)

**Sede Secondaria Roma**

c/o Dipartimento di Fisica N.E.  
Università Sapienza – P.le A.Moro, 5  
00185 ROMA  
☎ +39 (0)6 49913720  
☎ +39 (0)6 49693308

[amministrazione.roma@nanotec.cnr.it](mailto:amministrazione.roma@nanotec.cnr.it)

**Sede Secondaria Cosenza**

Ponte P. Bucci, Cubo 31/C  
87036 Rende (CS)  
☎ +39 (0)984 496008  
☎ +39 (0)984 494401

[amministrazione.rende@nanotec.cnr.it](mailto:amministrazione.rende@nanotec.cnr.it)



<sup>1</sup> Impresa, Società, raggruppamento, Consorzio, Cooperativa, etc.

<sup>2</sup> In caso di Operatore pluri-soggettivo, l'elezione del domicilio è richiesta al solo capogruppo/mandatario

### CHIEDE

Di essere invitato alla procedura negoziata per l'affidamento di un contratto sotto soglia inerente la fornitura di componenti meccanici per reattore plasmochimico, dell'avviso da consegnare c/o CNR-Nanotec\_Dipartimento di Chimica (Università degli Studi di Bari)\_Via Orabona n. 4 70126 Bari

**A tal fine, consapevole della responsabilità penale cui può andare incontro nel caso di affermazioni mendaci e delle relative sanzioni penali di cui all'art. 76 del D.P.R. 445/2000 nonché delle conseguenze amministrative di esclusione dalle gare di cui all'art. 80 del D. Lgs. n. 50/2016**

### DICHIARA

- a) di possedere i requisiti di ordine generale, di cui all'art. 80 del D. Lgs. 50/2016;
- b) di non trovarsi in alcuna delle situazioni di esclusione dalla partecipazione alla gara di cui all'art.80 del D.Lgs n.50/2016 nonché l'insussistenza di ogni situazione che determini l'esclusione dalle gare di appalto e/o l'incapacità di contrarre con la pubblica amministrazione
- c) di possedere i requisiti di idoneità professionale, come specificato all'art. 83, comma 3, del D. Lgs. 50/2016, per attività coerente con la prestazione oggetto della procedura;
- d) di poter ottemperare alla richiesta circa il requisito di capacità economico e finanziaria, ai sensi dell'art.86, comma 4, del D. Lgs. 50/2016 nonché dell'Allegato XVII del decreto legislativo sopra richiamato, consistente nella produzione di dichiarazione concernente il fatturato globale e/o il fatturato del settore di attività oggetto dell'appalto per gli ultimi tre esercizi nella misura in cui le informazioni su tali fatturati siano disponibili.
- e) di poter ottemperare alla richiesta circa il requisito di capacità tecnica, ai sensi dell'art. 86, comma 5, del D. Lgs. 50/2016 nonché dell'Allegato XVII del decreto legislativo sopra richiamato, consistente nella presentazione di un elenco delle principali forniture effettuate negli ultimi tre anni, con indicazione dei rispettivi importi, date e destinatari, pubblici e privati.
- f) di acconsentire al trattamento dei dati personali trasmessi, anche con strumenti informatici, nel rispetto della disciplina dettata dal D. Lgs. n. 196/2003 ed esclusivamente per le finalità di cui alla presente manifestazione d'interesse.
- g) Di aver preso visione e di impegnarsi a sottostare senza condizione o riserva alcuna a tutte le disposizioni stabilite nell'avviso esplorativo;
- h) Di autorizzare la stazione appaltante ad inviare ogni eventuale comunicazione inerente l'avviso in oggetto e/o richieste di chiarimento e/o integrazione della documentazione presentata mediante :

posta elettronica/PEC \_\_\_\_\_;

#### Sede Lecce

c/o Campus Ecotekne  
Via Monteroni – 73100 Lecce  
☎ +39 (0)832 319702 – 319703  
☎ +39 (0)832 319901

[amministrazione.lecce@nanotec.cnr.it](mailto:amministrazione.lecce@nanotec.cnr.it)

#### Sede Secondaria Bari

Via Amendola, 122/D  
70126 Bari  
☎ +39 (0)80 5929501  
☎ +39 (0)80 5929520

[amministrazione.bari@nanotec.cnr.it](mailto:amministrazione.bari@nanotec.cnr.it)

#### Sede Secondaria Roma

c/o Dipartimento di Fisica N.E.  
Università Sapienza – P.le A.Moro, 5  
00185 ROMA  
☎ +39 (0)6 49913720  
☎ +39 (0)6 49693308

[amministrazione.roma@nanotec.cnr.it](mailto:amministrazione.roma@nanotec.cnr.it)

#### Sede Secondaria Cosenza

Ponte P. Bucci, Cubo 31/C  
87036 Rende (CS)  
☎ +39 (0)984 496008  
☎ +39 (0)984 494401

[amministrazione.rende@nanotec.cnr.it](mailto:amministrazione.rende@nanotec.cnr.it)



- raccomandata presso l'indirizzo \_\_\_\_\_;
- fax \_\_\_\_\_

Luogo e data \_\_\_\_\_

Il Dichiarante<sup>3</sup>

\_\_\_\_\_

<sup>3</sup> La presente istanza dovrà essere:

#### REDATTA

- A) Dal legale rappresentante dell'Operatore economico singolo;
- B) Dal legale rappresentante dell'operatore capogruppo, se trattasi di Raggruppamento temporaneo, Consorzio ordinario, GEIE costituito;
- C) Dal legale rappresentante di ciascun operatore raggruppato, se trattasi Raggruppamento temporaneo, Consorzio ordinario, GEIE costituendi;

#### SOTTOSCRITTA

1. Con firma digitale per gli operatori economici italiani o stranieri residenti in Italia;
2. Con firma autografa, corredata della fotocopia di un documento d'identità in corso di validità del sottoscrittore, per gli operatori economici stranieri

#### Sede Lecce

c/o Campus Ecotekne  
Via Monteroni – 73100 Lecce  
☎ +39 (0)832 319702 – 319703  
☎ +39 (0)832 319901

[amministrazione.lecce@nanotec.cnr.it](mailto:amministrazione.lecce@nanotec.cnr.it)

#### Sede Secondaria Bari

Via Amendola, 122/D  
70126 Bari  
☎ +39 (0)80 5929501  
☎ +39 (0)80 5929520

[amministrazione.bari@nanotec.cnr.it](mailto:amministrazione.bari@nanotec.cnr.it)

#### Sede Secondaria Roma

c/o Dipartimento di Fisica N.E.  
Università Sapienza – P.le A.Moro, 5  
00185 ROMA  
☎ +39 (0)6 49913720  
☎ +39 (0)6 49693308

[amministrazione.roma@nanotec.cnr.it](mailto:amministrazione.roma@nanotec.cnr.it)

#### Sede Secondaria Cosenza

Ponte P. Bucci, Cubo 31/C  
87036 Rende (CS)  
☎ +39 (0)984 496008  
☎ +39 (0)984 494401

[amministrazione.rende@nanotec.cnr.it](mailto:amministrazione.rende@nanotec.cnr.it)