

GARA A PROCEDURA APERTA SOPRA SOGLIA COMUNITARIA SU PIATTAFORMA TELEMATICA ASP DI CONSIP SPA AI SENSI DEGLI ARTT. 60 E 95 DEL DECRETO LEGISLATIVO N. 50/2016 E S.M.I. PER L’AFFIDAMENTO DELLA FORNITURA, INSTALLAZIONE E RESA OPERATIVA DI SISTEMI DI CALCOLO, DI ARCHIVIAZIONE E DI RETE A BASSA LATENZA E AD ALTE PRESTAZIONI, CON GPU DI ULTIMA GENERAZIONE, ELEVATE CAPACITÀ DI MEMORIA ED ALTA VELOCITÀ DELLE INTERCONNESSIONI NELL’AMBITO DEL PIANO NAZIONALE RIPRESA E RESILIENZA (PNRR) MISSIONE 4 “ISTRUZIONE E RICERCA” COMPONENTE 2 “DALLA RICERCA ALL’IMPRESA” – LINEA DI INVESTIMENTO 3.1 “FONDO PER LA REALIZZAZIONE DI UN SISTEMA INTEGRATO DI INFRASTRUTTURE DI RICERCA E INNOVAZIONE” – PROGETTO “FOSSR” - CUP B83C22003950001

Codice CIG 99085802E3

CUI F80054330586202300620

CPV 48820000-2 Server

CHIARIMENTI

Quesiti:

1. Parag 2.4. Apparati di Rete- In riferimento alla descrizione della rete di Management In-Band (IBN) dove è richiesto che “ Dovrà essere pertanto fornita per ogni rack del nuovo Data Center una coppia di switch leaf 25/100 GbE (per un totale di 8 coppie) ...” si chiede di confermare che il numero di rack sia pari a 8 (per un totale di 8 coppie di leaf) in quanto la figura a seguire dello schema topologico e la sua descrizione fanno invece riferimento ad un numero di rack pari a 7 (per un totale di 7 coppie di leaf).

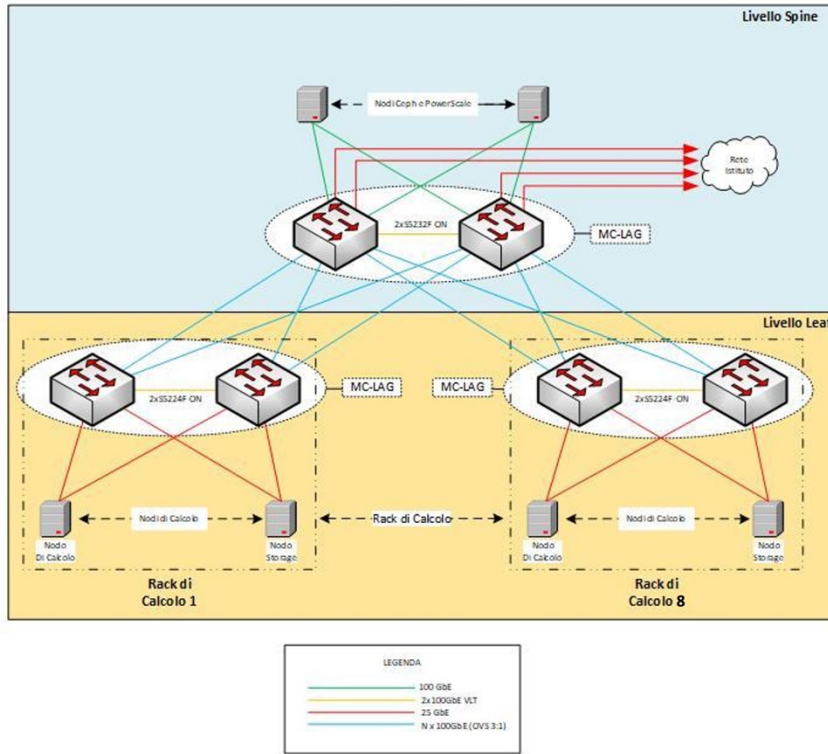
2. Parag 2.4 Apparati di Rete - In riferimento alla descrizione della Rete di Management Out-Of-Band (OoBN) dove è richiesto che “ Dovrà essere pertanto fornito per ogni rack del nuovo Data Center almeno uno switch 1/10GbE (per un totale di 8 switch)...” si chiede di confermare che il numero di rack sia pari a 8 (per un totale di 8 switch) in quanto nella descrizione a seguire del livello di leaf per la OoBN (pag 10) si fa invece riferimento ad un numero di switch pari a 7.

Risposta:

Si conferma per entrambi i casi che il numero di rack è pari a 8 (per un totale di 8 coppie di leaf e di 8 switch).

Inoltre, la figura del paragrafo 2.4 che mostra uno schema indicativo della rete IBN oggetto di implementazione può essere sostituita con la seguente.

Rete IBN



Il RUP
Mario Ciampi

