

**INDAGINE ESPLORATIVA DI MERCATO VOLTA A RACCOGLIERE PREVENTIVI INFORMALI FINALIZZATI ALL'AFFIDAMENTO DELLA FORNITURA DI: "STRUTTURA E QUADRO ELETTRICO PER NUOVO STRUMENTO SCAR" NELL'AMBITO DEL PIANO NAZIONALE RIPRESA E RESILIENZA (PNRR) MISSIONE: 4 COMPONENTE: 2 INVESTIMENTO: 3.1 AVVISO 3264/2021 PROGETTO: I-PHOQS COD: IR0000016 CUP: B53C22001750006**

**PREMESSE E FINALITA'**

La Stazione Appaltante Istituto Nazionale di Ottica del CNR intende procedere, a mezzo della presente indagine esplorativa, all'individuazione di un operatore economico a cui affidare eventualmente la fornitura di cui all'oggetto, ai sensi dell'art. 1, comma 2, della Legge n. 120/2020 così come modificata dall'art. 51, comma 1, lettera a), punto 2.1, del D.L. n. 77/2021 e dall'art. 50, comma 1 del D. Lgs. 36/2023.

Il presente avviso, predisposto nel rispetto dei principi di libera concorrenza, non discriminazione, trasparenza, proporzionalità e pubblicità, non costituisce invito a partecipare a gara pubblica, né un'offerta al pubblico (art. 1336 del Codice Civile) o promessa al pubblico (art. 1989 del Codice Civile), ma ha lo scopo di esplorare le possibilità offerte dal mercato al fine di affidare direttamente la fornitura.

L'indagine in oggetto non comporta l'instaurazione di posizioni giuridiche od obblighi negoziali. Il presente avviso, pertanto, non vincola in alcun modo questa Stazione Appaltante che si riserva, comunque, di sospendere, modificare o annullare il presente avviso esplorativo e di non dar seguito al successivo procedimento di affidamento diretto, senza che i soggetti proponenti possano vantare alcuna pretesa.

I preventivi ricevuti si intenderanno impegnativi per il fornitore per un periodo di massimo 60 (sessanta) giorni di calendario, mentre non saranno in alcun modo impegnativi per la Stazione Appaltante, per la quale resta salva la facoltà di procedere o meno a successive e ulteriori richieste di offerte volte all'affidamento della fornitura in di cui all'oggetto.

**OGGETTO DELLA FORNITURA**

L'oggetto della fornitura è:

Descrizione del bene	Quantità
<i>Struttura meccanica di copertura e quadro elettrico per strumento SCAR come da disegno allegato</i>	<i>1</i>

**STAZIONE APPALTANTE**

Consiglio Nazionale delle Ricerche - Istituto Nazionale di Ottica - Sede Secondaria di Sesto Fiorentino  
c/o LENS, Via Nello Carrara, 1 - 50019 Sesto Fiorentino (FI)

**LUOGO DI CONSEGNA**

Consiglio Nazionale delle Ricerche - Istituto Nazionale di Ottica  
LENS, Via Nello Carrara, 1 - 50019 Sesto Fiorentino (FI).

**REQUISITI**

Possono inviare il proprio preventivo gli operatori economici in possesso dei:

- requisiti di ordine generale di cui al Capo II, Titolo IV del D. Lgs. 36/2023;
- requisiti d'idoneità professionale come specificato all'art. 100, comma 3 del D. Lgs. n. 36/2023: iscrizione nel registro della camera di commercio, industria, artigianato e agricoltura o nel registro delle commissioni provinciali per l'artigianato o presso i competenti ordini professionali per un'attività pertinente anche se non coincidente con l'oggetto dell'appalto. All'operatore economico di altro Stato membro non residente in Italia è richiesto di dichiarare ai sensi del testo unico delle disposizioni legislative e regolamentari in materia di documentazione amministrativa, di cui al decreto del Presidente della Repubblica del 28 dicembre 2000, n. 445;

- pregresse e documentate esperienze analoghe, anche se non coincidenti, idonee all'esecuzione delle prestazioni contrattuali;

## **VALORE DELL'AFFIDAMENTO**

La Stazione Appaltante ha stimato per l'affidamento di cui all'oggetto un importo massimo pari ad Euro 25.000,00 oltre IVA.

## **MODALITA' DI PRESENTAZIONE DEL PREVENTIVO**

Gli operatori economici in possesso dei requisiti sopra indicati potranno inviare la propria manifestazione di interesse corredata dal preventivo, dalla dichiarazione attestante il possesso dei requisiti e dalla relazione tecnica descrittiva della proposta, **entro e non oltre le ore 23.59 del 27/11/2023** a mezzo PEC all'indirizzo **protocollo.ino@pec.cnr.it** riportando in oggetto la seguente dicitura: **"Struttura e quadro elettrico per nuovo strumento SCAR - CNR INO SEDE DI SESTO FIORENTINO (FI)"**.

Per i soli OE non residenti in Italia l'invio della documentazione dovrà avvenire all'indirizzo di posta elettronica certificata: **ino@pec.cnr.it** inderogabilmente entro il termine di scadenza sopra indicato. L'onere della prova dell'avvenuta ricezione nei tempi previsti è in capo all'operatore economico.

La manifestazione d'interesse, il preventivo e la relazione tecnica descrittiva della proposta dovranno essere sottoscritti digitalmente con firma qualificata da un legale rappresentante/procuratore in grado di impegnare il soggetto.

Per i soli OE non residenti in Italia la manifestazione d'interesse, il preventivo e la relazione tecnica descrittiva della proposta dovranno essere sottoscritti con firma autografa corredata da copia del documento di riconoscimento in corso di validità.

## **ESAME DEI PREVENTIVI**

L'individuazione dell'affidatario sarà operata discrezionalmente dalla Stazione Appaltante, nel caso in cui intenda procedere all'affidamento, a seguito dell'esame dei preventivi e delle relazioni tecniche ricevuti entro la scadenza.

Non saranno presi in considerazione preventivi di importo superiore a quanto stimato dalla Stazione Appaltante.

## **OBBLIGHI DELL'AFFIDATARIO**

L'operatore economico individuato sarà tenuto ad inviare, per poter procedere con l'aggiudicazione della fornitura, la seguente documentazione:

- DGUE (Documento di Gara Unica Europea) e dichiarazione integrativa al DGUE oppure dichiarazione sostitutiva;
- il rapporto sulla situazione del personale (per OE che occupano un numero di dipendenti superiore a 50) ai sensi dell'art. 47 c. 2 del D.L. n. 77/2021;
- Patto di integrità;
- Comunicazione del conto corrente dedicato ai sensi della Legge 136/2010;
- Dichiarazione obblighi assunzionali;
- Dichiarazione titolare effettivo;
- Dichiarazione DNSH;
- Dichiarazione assenza conflitto interessi titolare effettivo;
- Dichiarazione DPCM 187 1991;

## **SUBAPPALTO**

Non è consentito il subappalto delle prestazioni oggetto dell'affidamento.

## **CHIARIMENTI**

Per eventuali richieste di natura tecnica relative alla fornitura e chiarimenti di natura procedurale/amministrativa l'operatore economico dovrà rivolgersi al referente della Stazione Appaltante Dott. Galli Iacopo all'indirizzo email: [iacopo.galli@ino.cnr.it](mailto:iacopo.galli@ino.cnr.it)

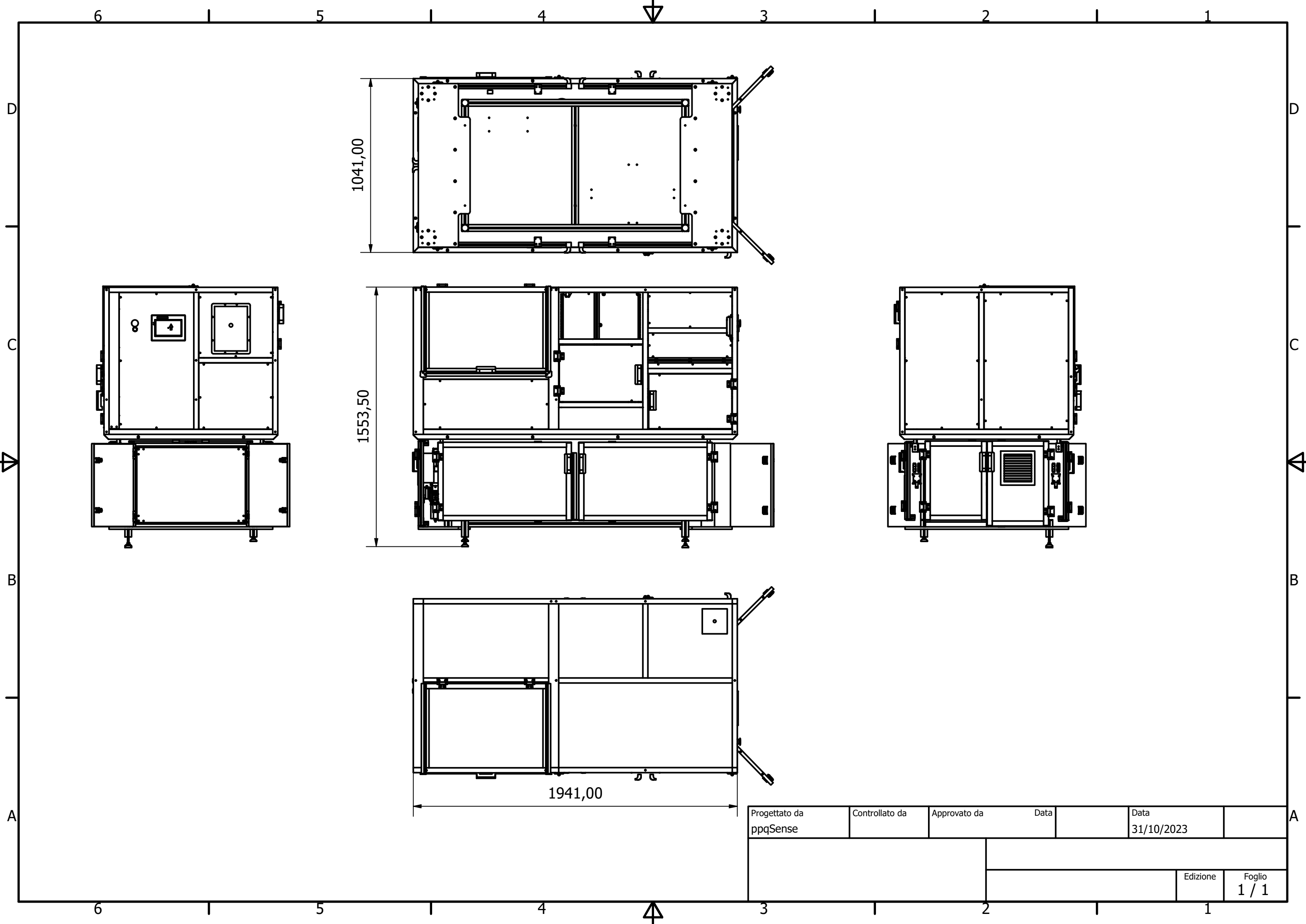
## **TRATTAMENTO DEI DATI PERSONALI**

I dati raccolti saranno trattati in conformità alla normativa vigente e in particolare al GDPR 2016/679 esclusivamente nell'ambito del presente avviso.

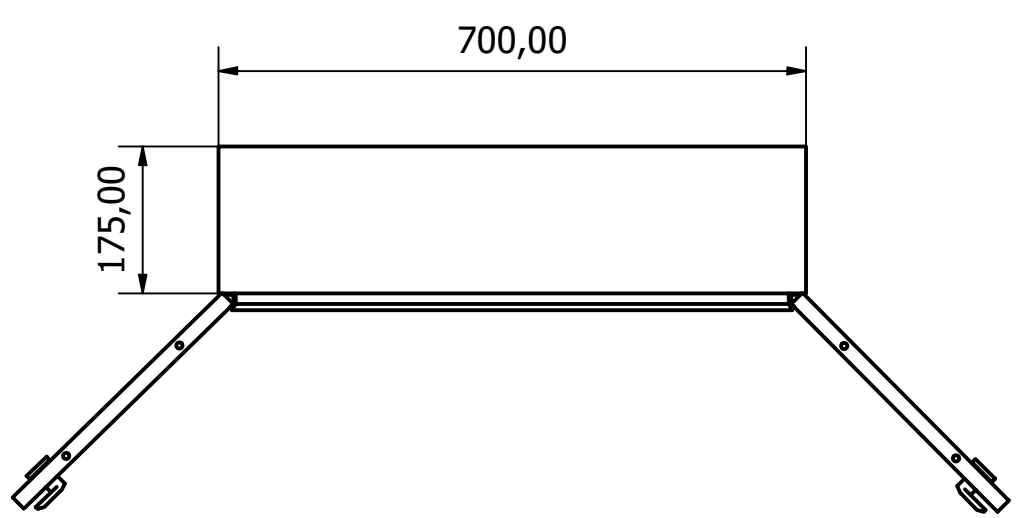
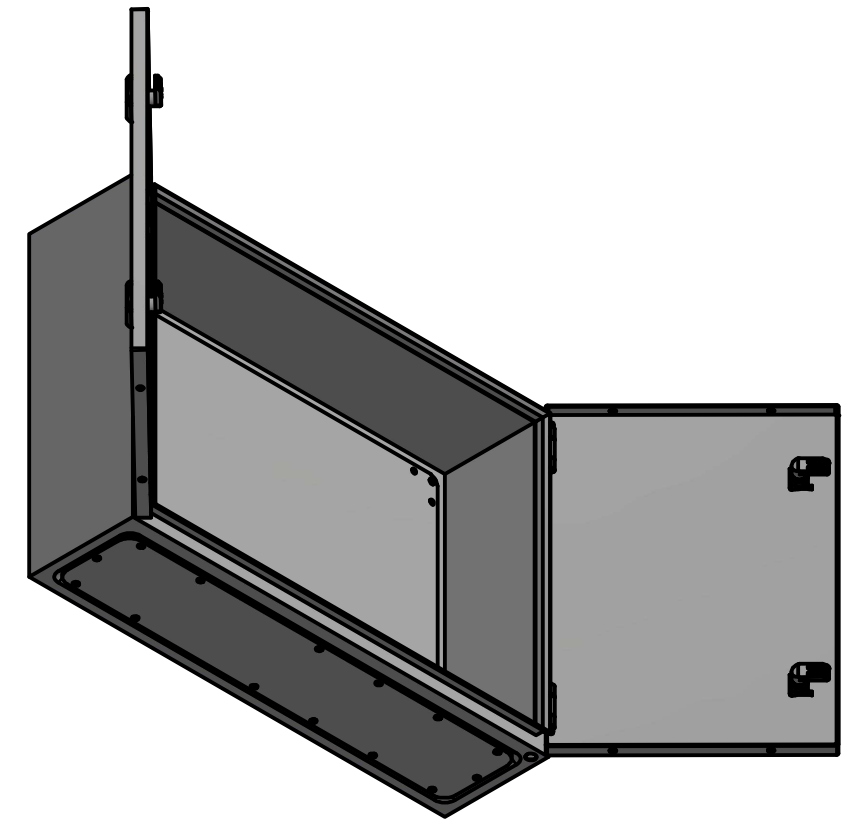
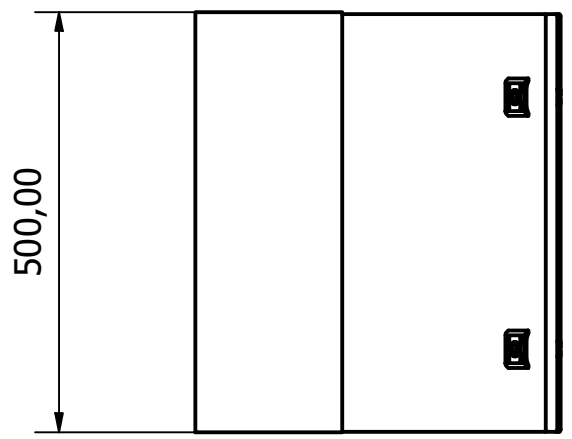
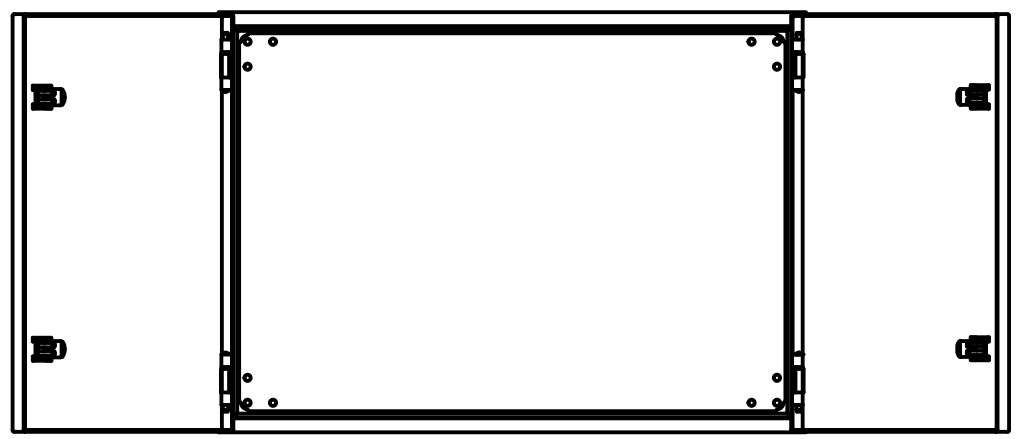
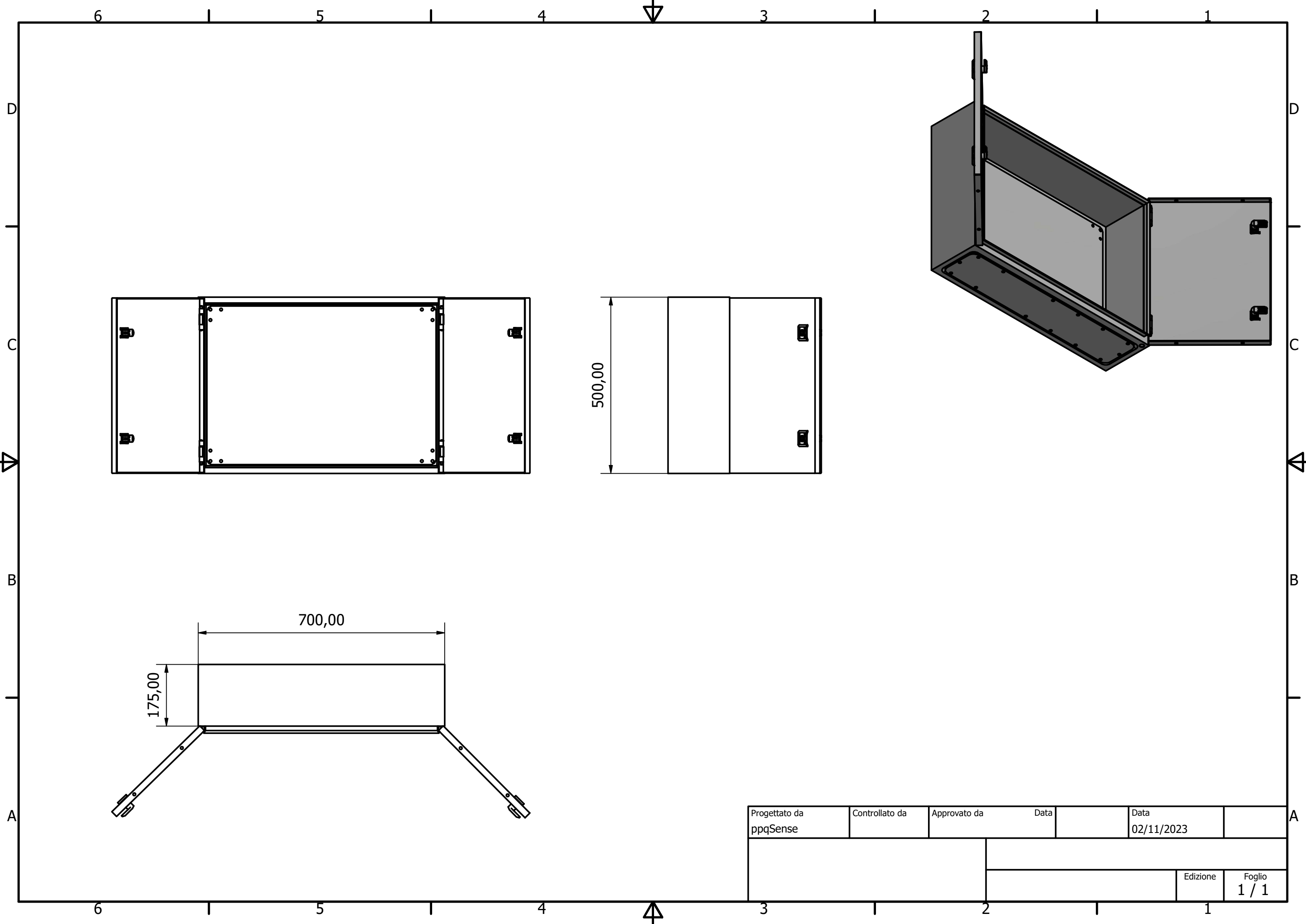
### **PUBBLICAZIONE AVVISO**

Il presente avviso è pubblicato sul sito istituzionale [www.urp.cnr.it](http://www.urp.cnr.it) sezione "Gare e Appalti" - "Gare in corso".

*Il Direttore del CNR-INO  
Prof. Cataliotti Francesco Saverio*



Progettato da ppqSense	Controllato da	Approvato da	Data	Data 31/10/2023	
			Edizione	Foglio 1 / 1	



Progettato da ppqSense	Controllato da	Approvato da	Data	Data 02/11/2023
			Edizione	Foglio 1 / 1

# C14-SCAR

COMMESSA CLIENTE:

*ppqSense S.r.l.*

*Firenze*

ALIMENTAZIONE: ~ 50Hz 230V

REV.	DATA	DIS.	DESCRIZIONE
0	13/02/2023	M.B.	EMISSIONE

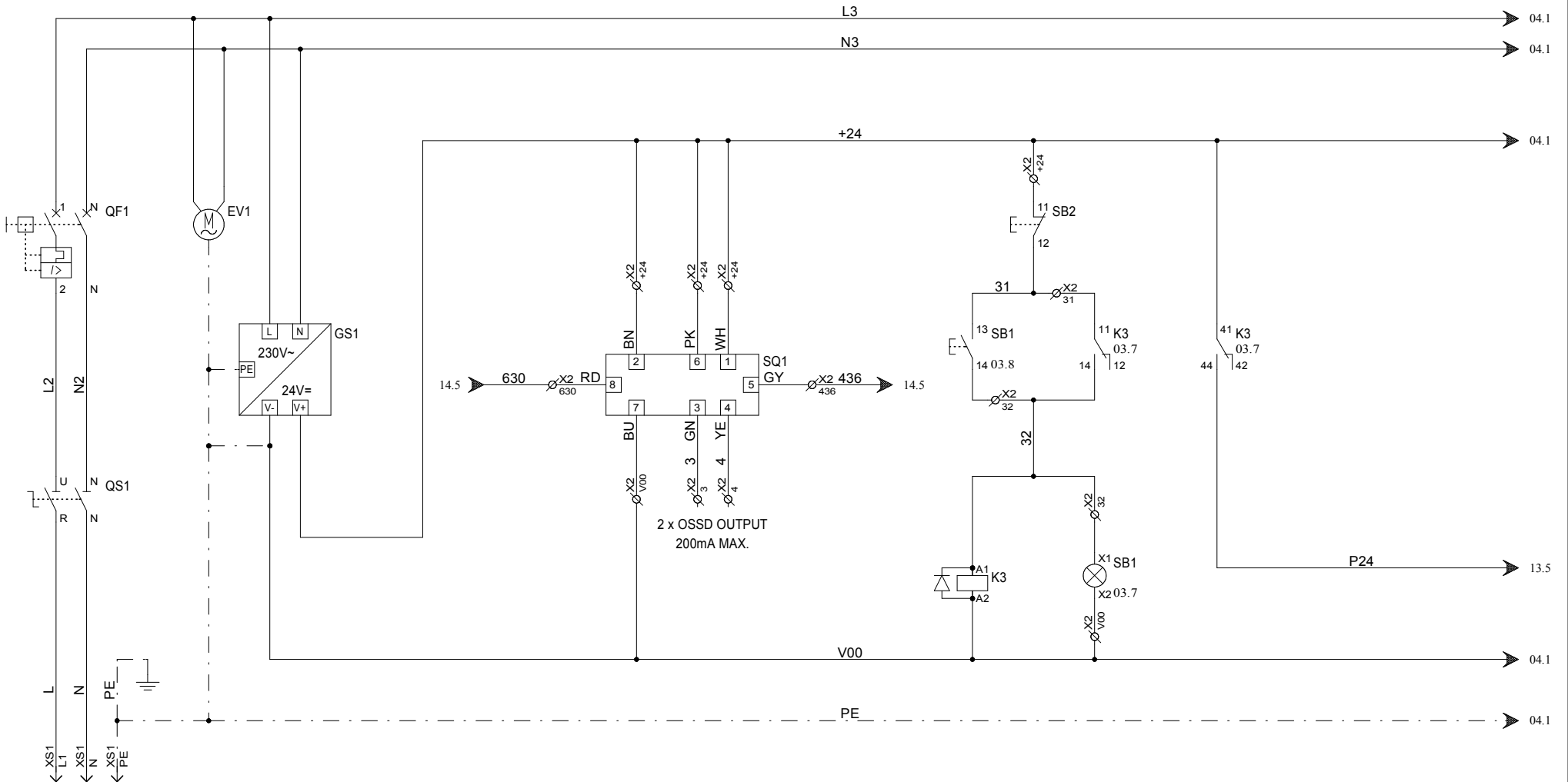


**AUTOMAZIONE  
INDUSTRIALE**

VIA G. DA VERRAZZANO, 13/C  
51032 BOTTEGONE - PISTOIA - ITALIA  
TEL. +39 0573 545735 - FAX +39 0573 946065  
[www.pce.it](http://www.pce.it) - E-mail [info@pce.it](mailto:info@pce.it)

PROGETTO:	1060069
COMMESSA:	23015
STUDIO:	UFF. TEC.
DISEGNATORE:	M.B.
NUMERO GRUPPI:	1
NUMERO FOGLI:	16





14 12 → 11 03,8  
 24 22 → 21 - -  
 34 32 → 31 - -  
 44 42 → 41 03,8

ALIMENTAZIONE  
 ~ 50Hz 230V



**AUTOMAZIONE INDUSTRIALE**  
 VIA G. DA VERRAZZANO, 13/C  
 51032 BOTTEGONE - PISTOIA - ITALIA  
 TEL +39 0573 545735 - FAX +39 0573 946065  
 www.pce.it - E-mail info@pce.it

**ppqSense S.r.l.**  
 C14-SCAR

PROGETTO: 1060069  
 COMMESSA: 23015  
 STUDIO: UFF. TEC.

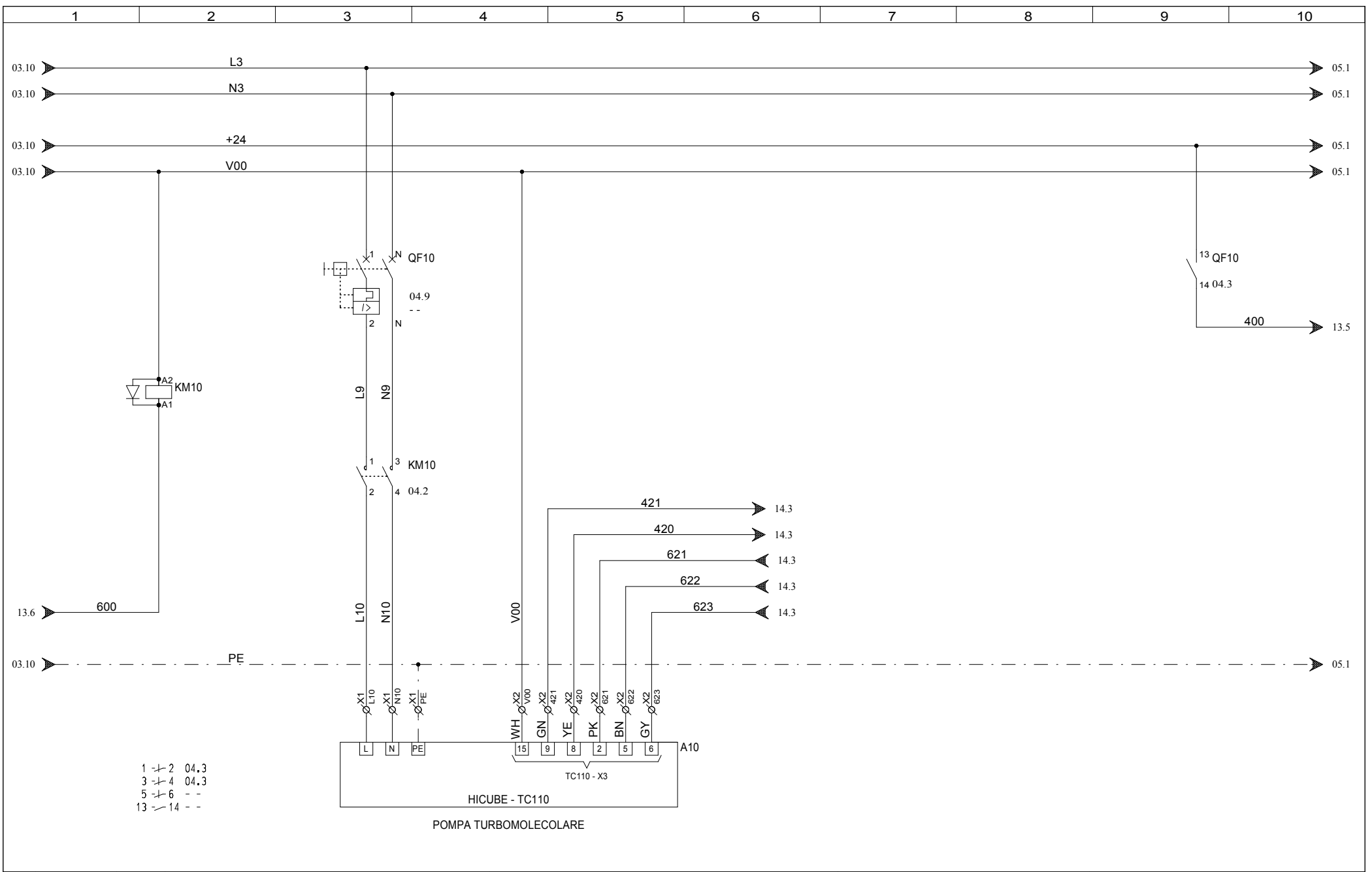
FOGLIO 03  
 DI 16

QUADRO GENERALE  
 ALIMENTAZIONE

02 ◀ ▶ 04

0	13/02/2023	M.B.	EMISSIONE
REV.	DATA	DIS.	DESCRIZIONE





0	13/02/2023	M.B.	EMISSIONE
REV.	DATA	DIS.	DESCRIZIONE



**AUTOMAZIONE INDUSTRIALE**  
 VIA G. DA VERRAZZANO, 13/C  
 51032 BOTTEGONE - PISTOIA - ITALIA  
 TEL +39 0573 545735 - FAX +39 0573 946065  
 www.pce.it - E-mail info@pce.it

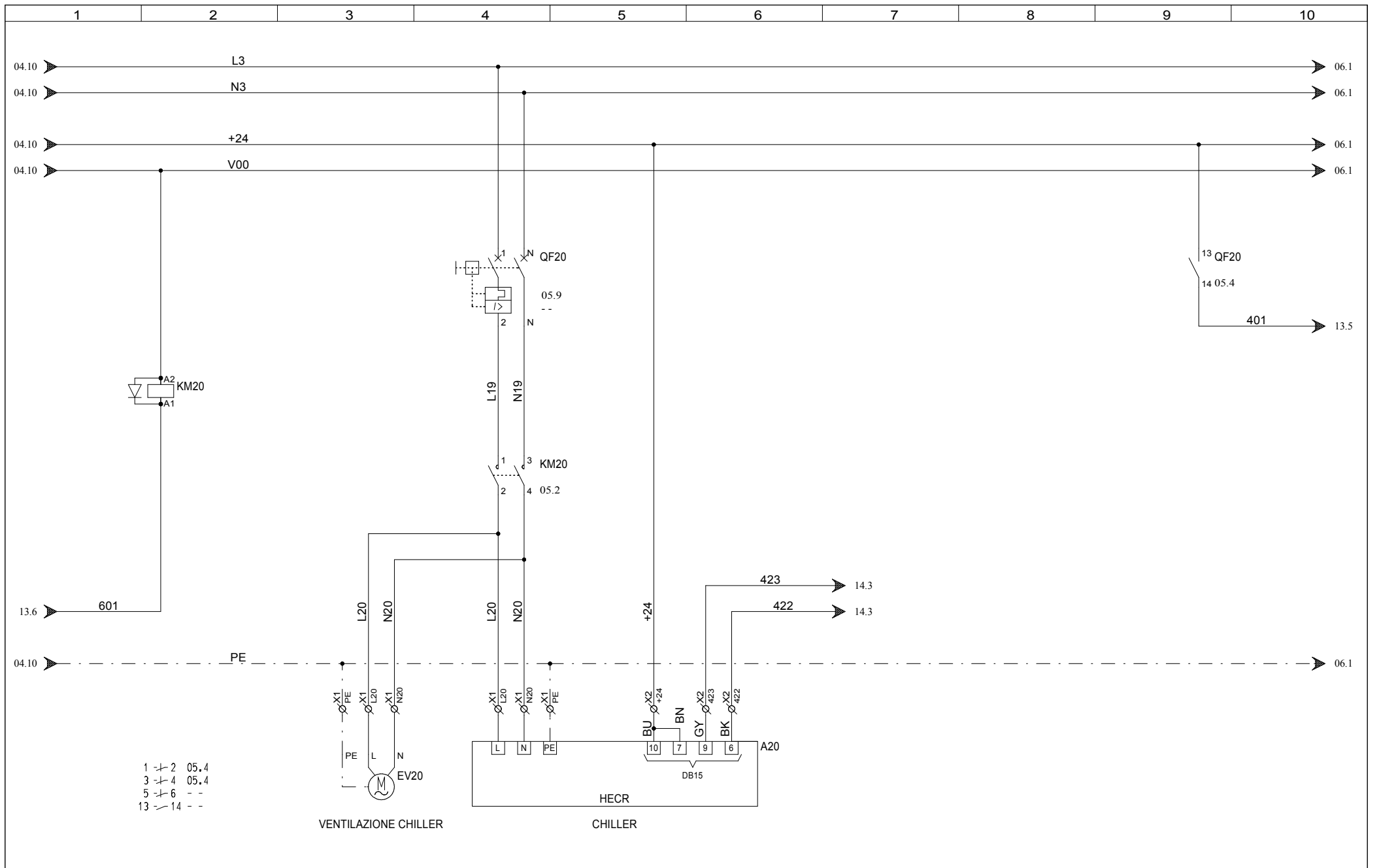
**ppqSense S.r.l.**  
 C14-SCAR

QUADRO GENERALE  
 POMPA TURBOMOLECOLARE

PROGETTO: 1060069  
 COMMESSA: 23015  
 STUDIO: UFF. TEC.

FOGLIO 04  
 DI 16

03 ◀ ▶ 05



REV.	DATA	DIS.	DESCRIZIONE
0	13/02/2023	M.B.	EMISSIONE



**AUTOMAZIONE INDUSTRIALE**  
 VIA G. DA VERRAZZANO, 13/C  
 51032 BOTTEGONE - PISTOIA - ITALIA  
 TEL +39 0573 545735 - FAX +39 0573 946065  
 www.pce.it - E-mail info@pce.it

**ppqSense S.r.l.**  
 C14-SCAR

---

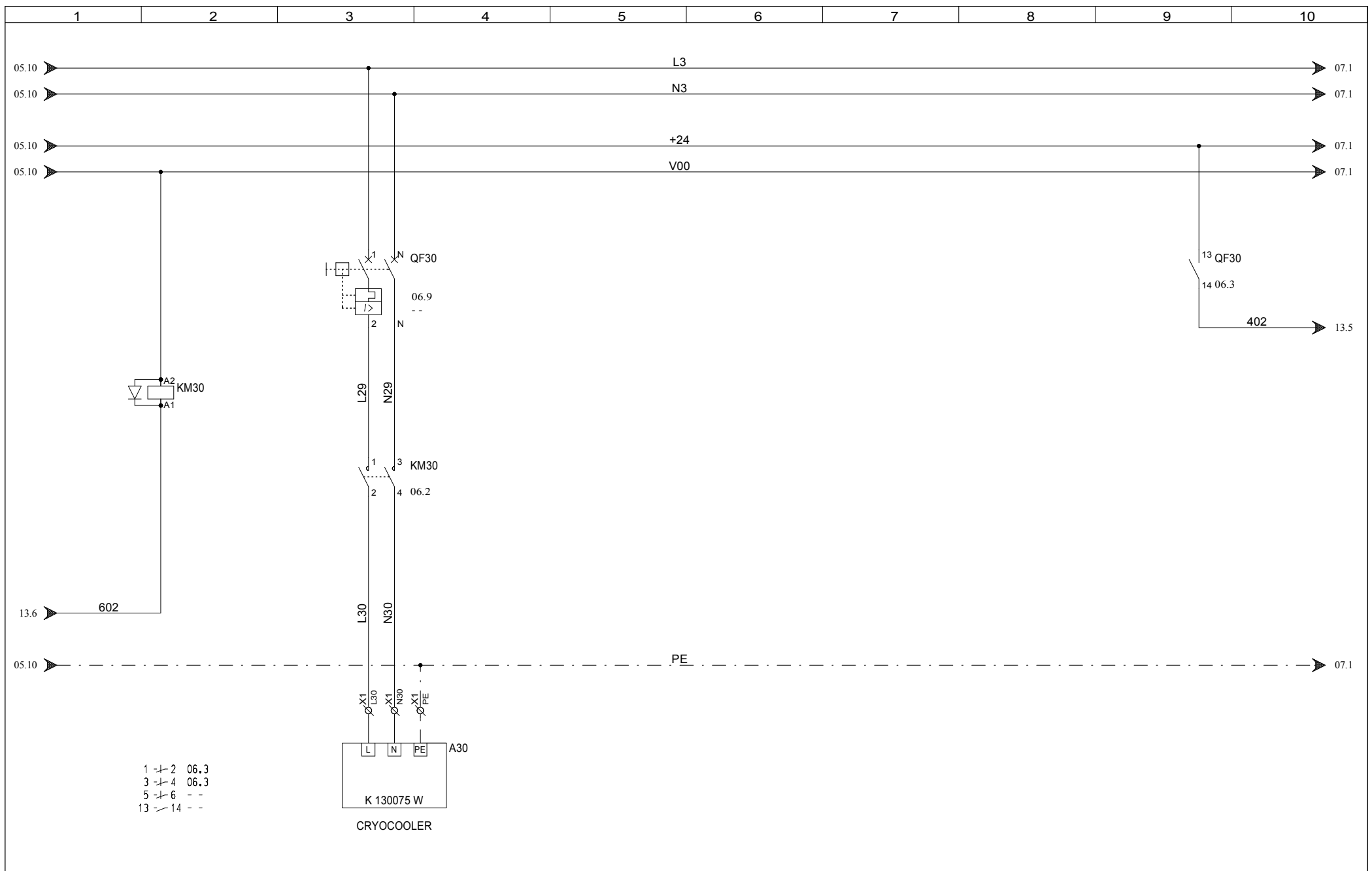
QUADRO GENERALE  
 CHILLER

PROGETTO: 1060069  
 COMMESSA: 23015  
 STUDIO: UFF. TEC.

FOGLIO **05**  
 DI **16**

---

04 ◀ ▶ 06



0	13/02/2023	M.B.	EMISSIONE
REV.	DATA	DIS.	DESCRIZIONE

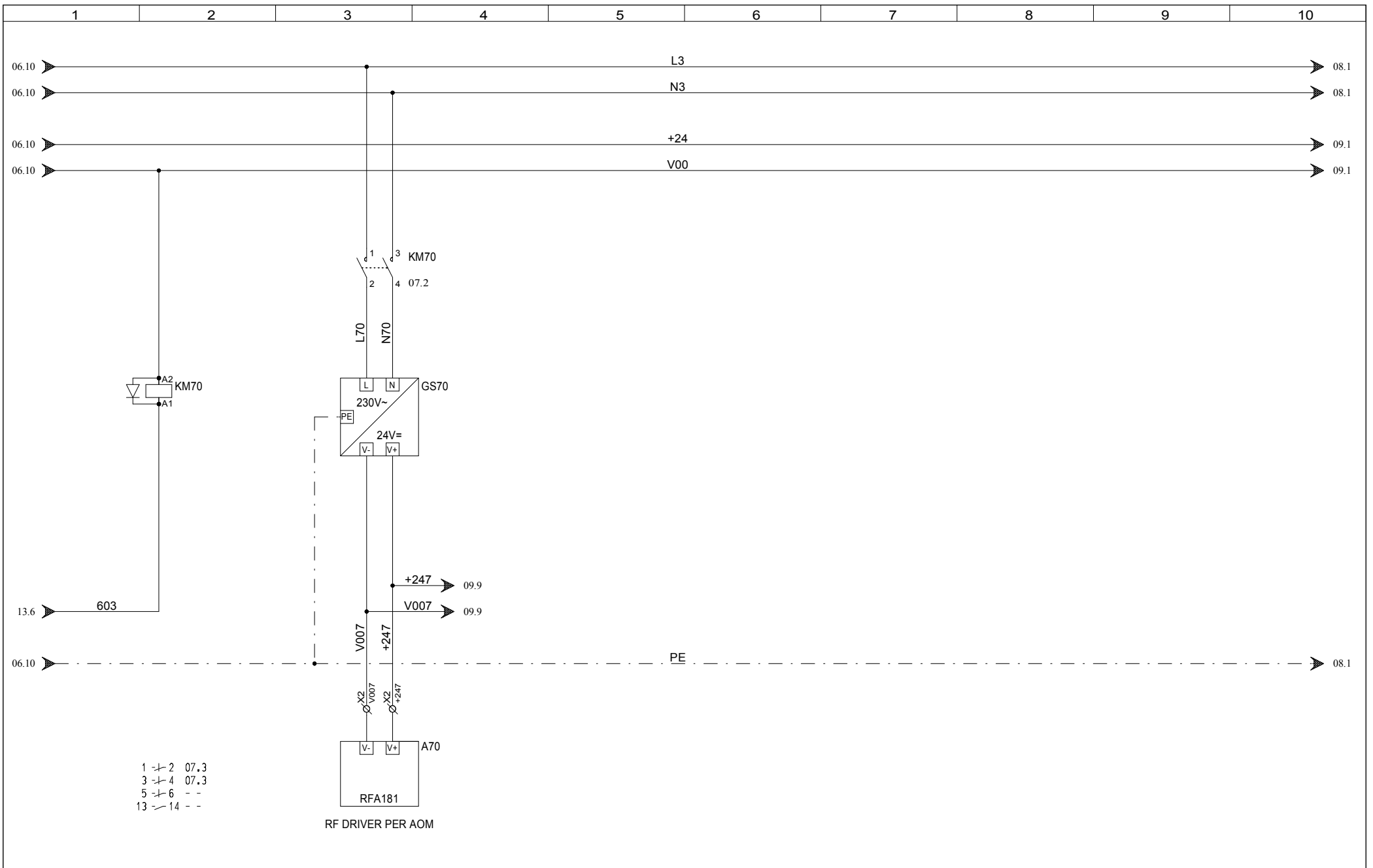


**AUTOMAZIONE INDUSTRIALE**  
 VIA G. DA VERRAZZANO, 13/C  
 51032 BOTTEGONE - PISTOIA - ITALIA  
 TEL +39 0573 545735 - FAX +39 0573 946065  
 www.pce.it - E-mail info@pce.it

<b>ppqSense S.r.l.</b> C14-SCAR	QUADRO GENERALE CRYOCOOLER
------------------------------------	-------------------------------

PROGETTO: 1060069
COMMESSA: 23015
STUDIO: UFF. TEC.

FOGLIO	<b>06</b>
Di	<b>16</b>
05	◀ ▶ 07



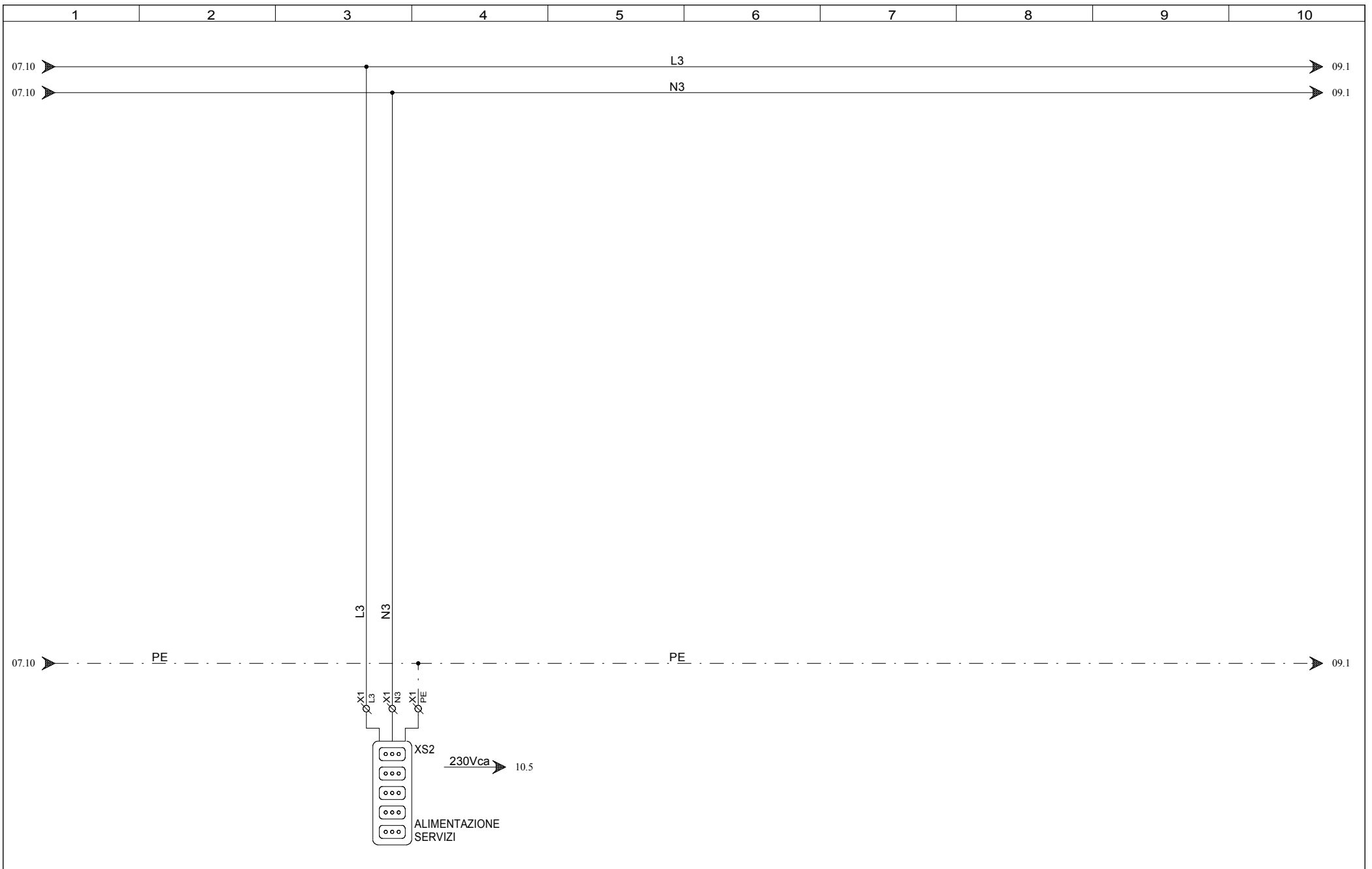
0	13/02/2023	M.B.	EMISSIONE
REV.	DATA	DIS.	DESCRIZIONE



**AUTOMAZIONE INDUSTRIALE**  
 VIA G. DA VERRAZZANO, 13/C  
 51032 BOTTEGONE - PISTOIA - ITALIA  
 TEL +39 0573 545735 - FAX +39 0573 946065  
 www.pce.it - E-mail info@pce.it

<b>ppqSense S.r.l.</b> C14-SCAR	PROGETTO: 1060069 COMMESSA: 23015 STUDIO: UFF. TEC.
QUADRO GENERALE RF DRIVER	

FOGLIO 07
Di 16
06 ◀ ▶ 08



0	13/02/2023	M.B.	EMISSIONE
REV.	DATA	DIS.	DESCRIZIONE



**AUTOMAZIONE INDUSTRIALE**  
 VIA G. DA VERRAZZANO, 13/C  
 51032 BOTTEGONE - PISTOIA - ITALIA  
 TEL +39 0573 545735 - FAX +39 0573 946065  
 www.pce.it - E-mail info@pce.it

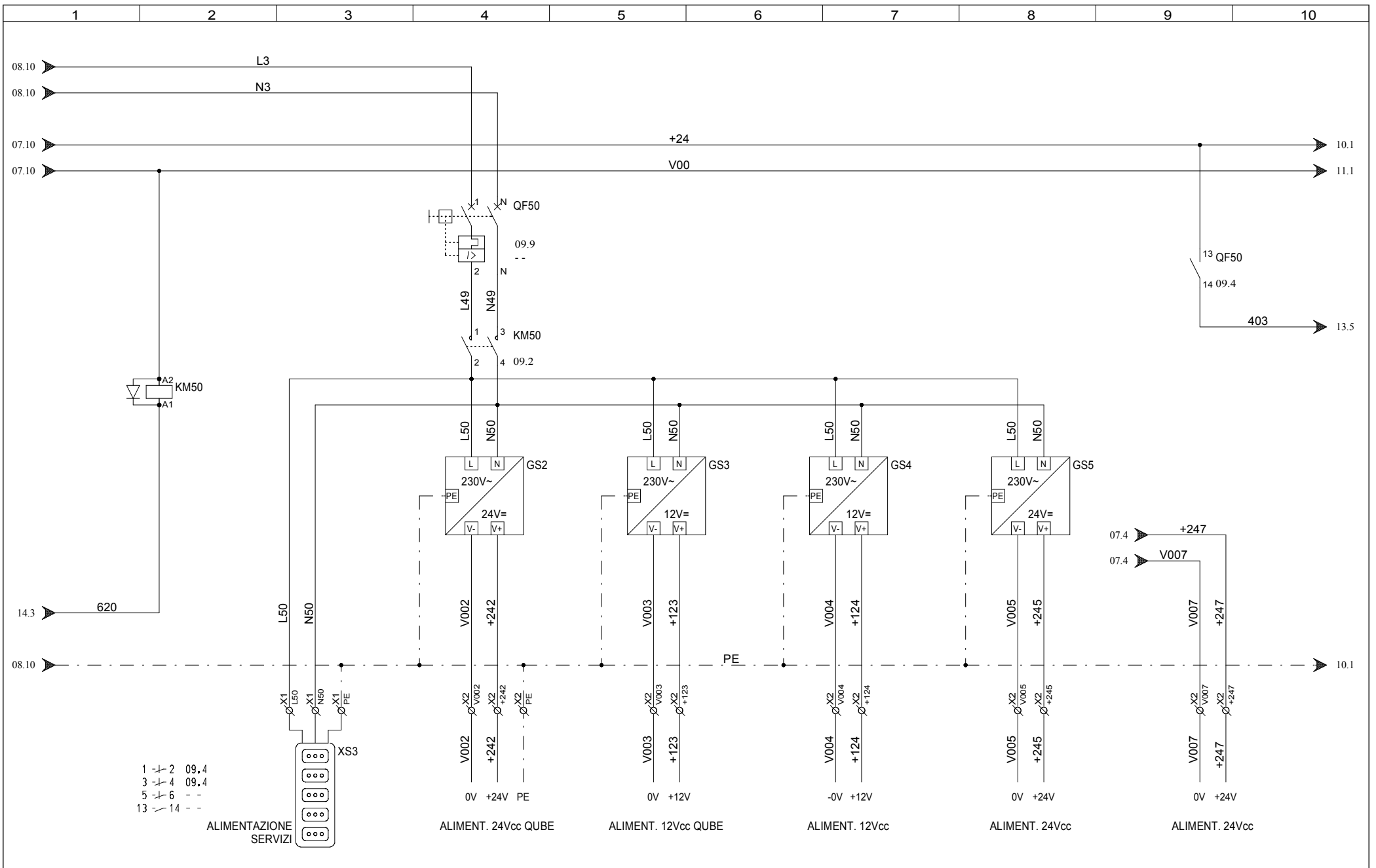
**ppqSense S.r.l.**  
 C14-SCAR

QUADRO GENERALE  
 ALIMENTAZIONE SERVIZI

PROGETTO: 1060069  
 COMMESSA: 23015  
 STUDIO: UFF. TEC.

FOGLIO 08  
 Di 16

07 ◀ ▶ 09



- 1 - 2 09.4
- 3 - 4 09.4
- 5 - 6 - -
- 13 - 14 - -

0	13/02/2023	M.B.	EMISSIONE
REV.	DATA	DIS.	DESCRIZIONE



**AUTOMAZIONE INDUSTRIALE**  
 VIA G. DA VERRAZZANO, 13/C  
 51032 BOTTEGONE - PISTOIA - ITALIA  
 TEL +39 0573 545735 - FAX +39 0573 946065  
 www.pce.it - E-mail info@pce.it

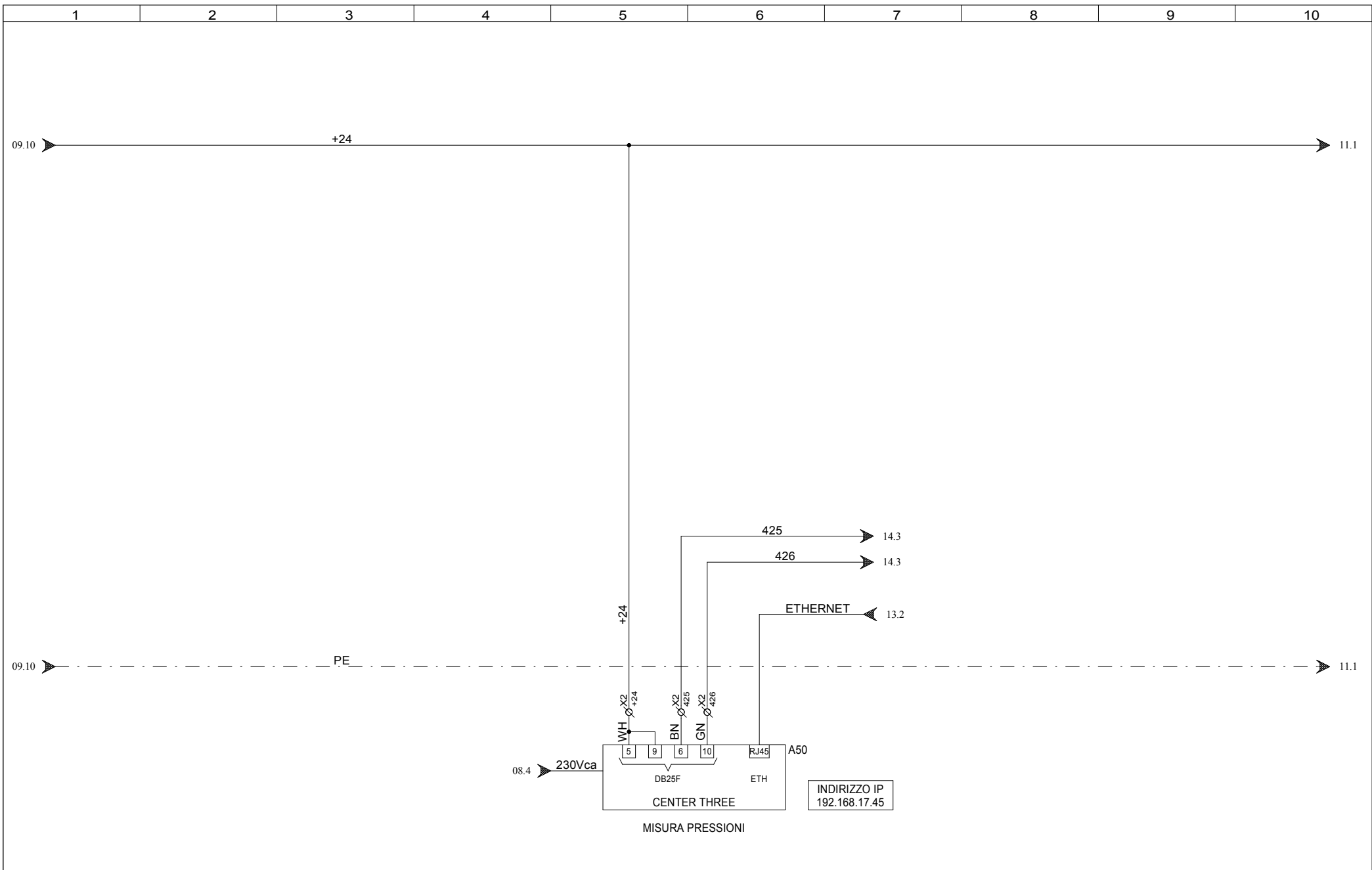
**ppqSense S.r.l.**  
 C14-SCAR

QUADRO GENERALE  
 ALIMENTAZIONI VARIE

PROGETTO: 1060069  
 COMMESSA: 23015  
 STUDIO: UFF. TEC.

FOGLIO 09  
 DI 16

08 ◀ ▶ 10



0	13/02/2023	M.B.	EMMISSIONE
REV.	DATA	DIS.	DESCRIZIONE



**AUTOMAZIONE INDUSTRIALE**  
 VIA G. DA VERRAZZANO, 13/C  
 51032 BOTTEGONE - PISTOIA - ITALIA  
 TEL +39 0573 545735 - FAX +39 0573 946065  
 www.pce.it - E-mail info@pce.it

**ppqSense S.r.l.**  
 C14-SCAR

---

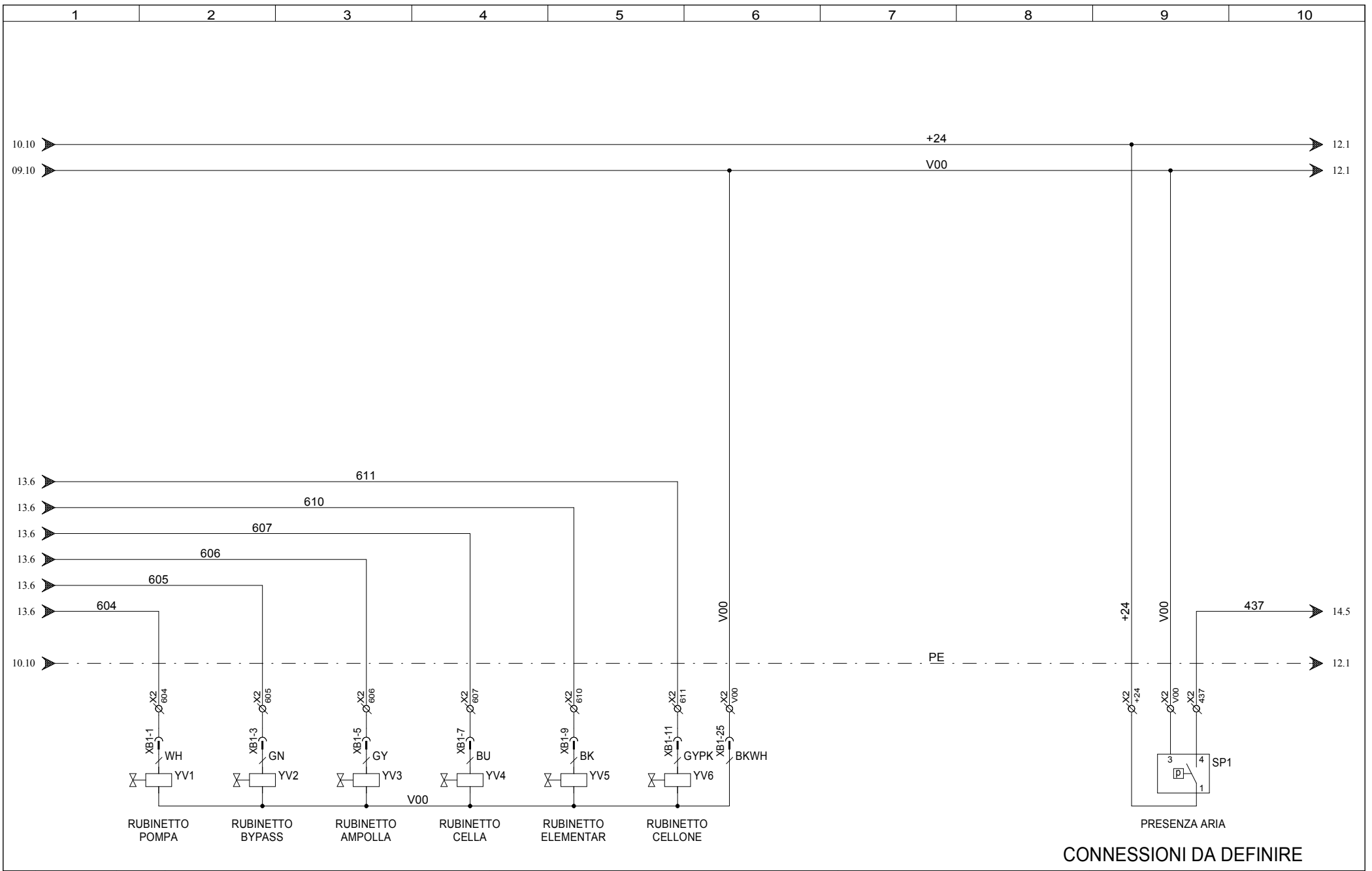
QUADRO GENERALE  
 LETTURA PRESSIONI

PROGETTO: 1060069  
 COMMESSA: 23015  
 STUDIO: UFF. TEC.

FOGLIO 10  
 Di 16

---

09 ◀ ▶ 11



**CONNESSIONI DA DEFINIRE**

0	13/02/2023	M.B.	EMISSIONE
REV.	DATA	DIS.	DESCRIZIONE



**AUTOMAZIONE INDUSTRIALE**  
 VIA G. DA VERRAZZANO, 13/C  
 51032 BOTTEGONE - PISTOIA - ITALIA  
 TEL +39 0573 545735 - FAX +39 0573 946065  
 www.pce.it - E-mail info@pce.it

**ppqSense S.r.l.**  
 C14-SCAR

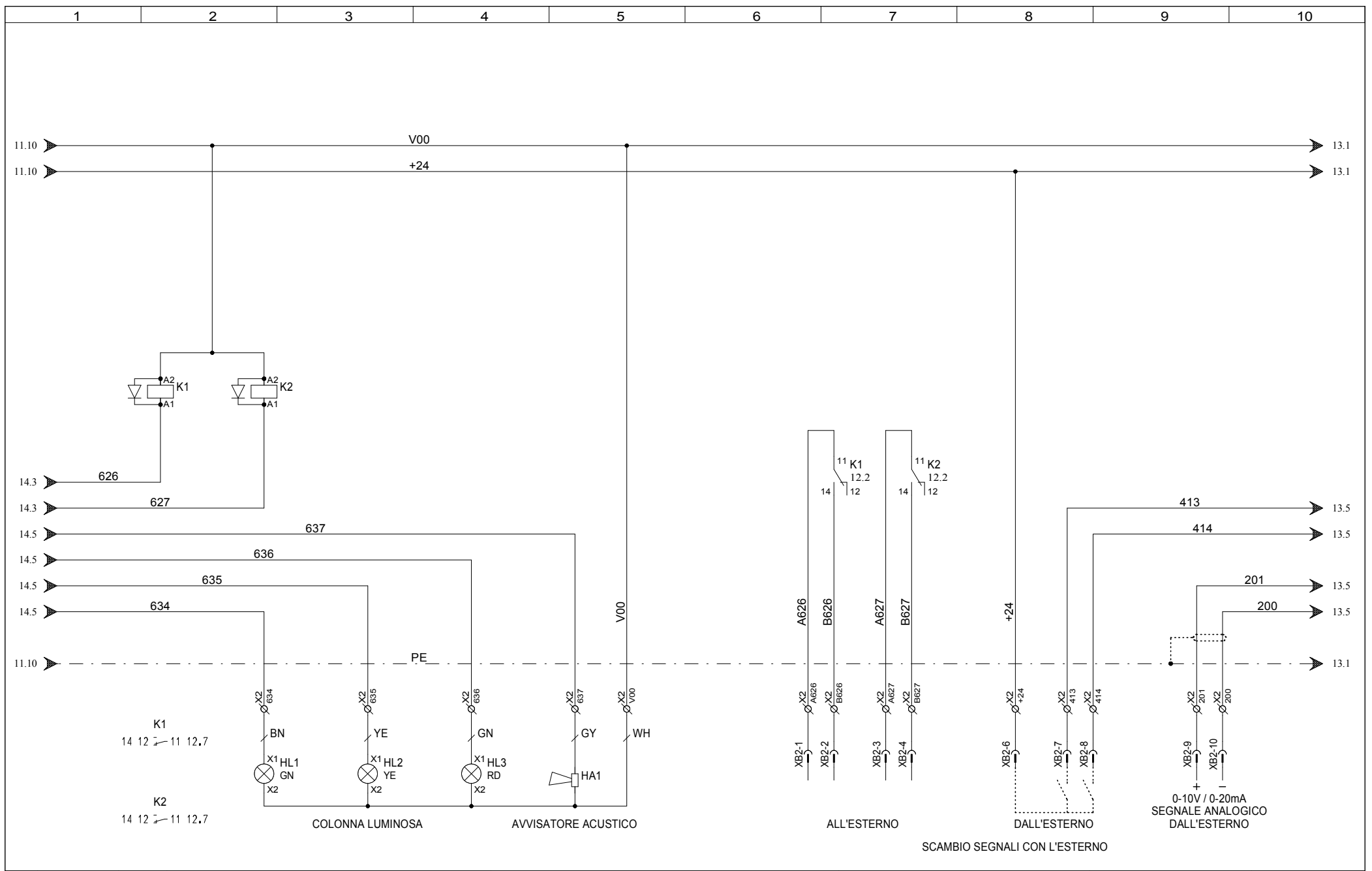
---

QUADRO GENERALE  
 CONTROLLO ELETTROVALVOLE

PROGETTO:	1060069
COMMESSA:	23015
STUDIO:	UFF. TEC.

FOGLIO	11
DI	16





0	13/02/2023	M.B.	EMISSIONE
REV.	DATA	DIS.	DESCRIZIONE



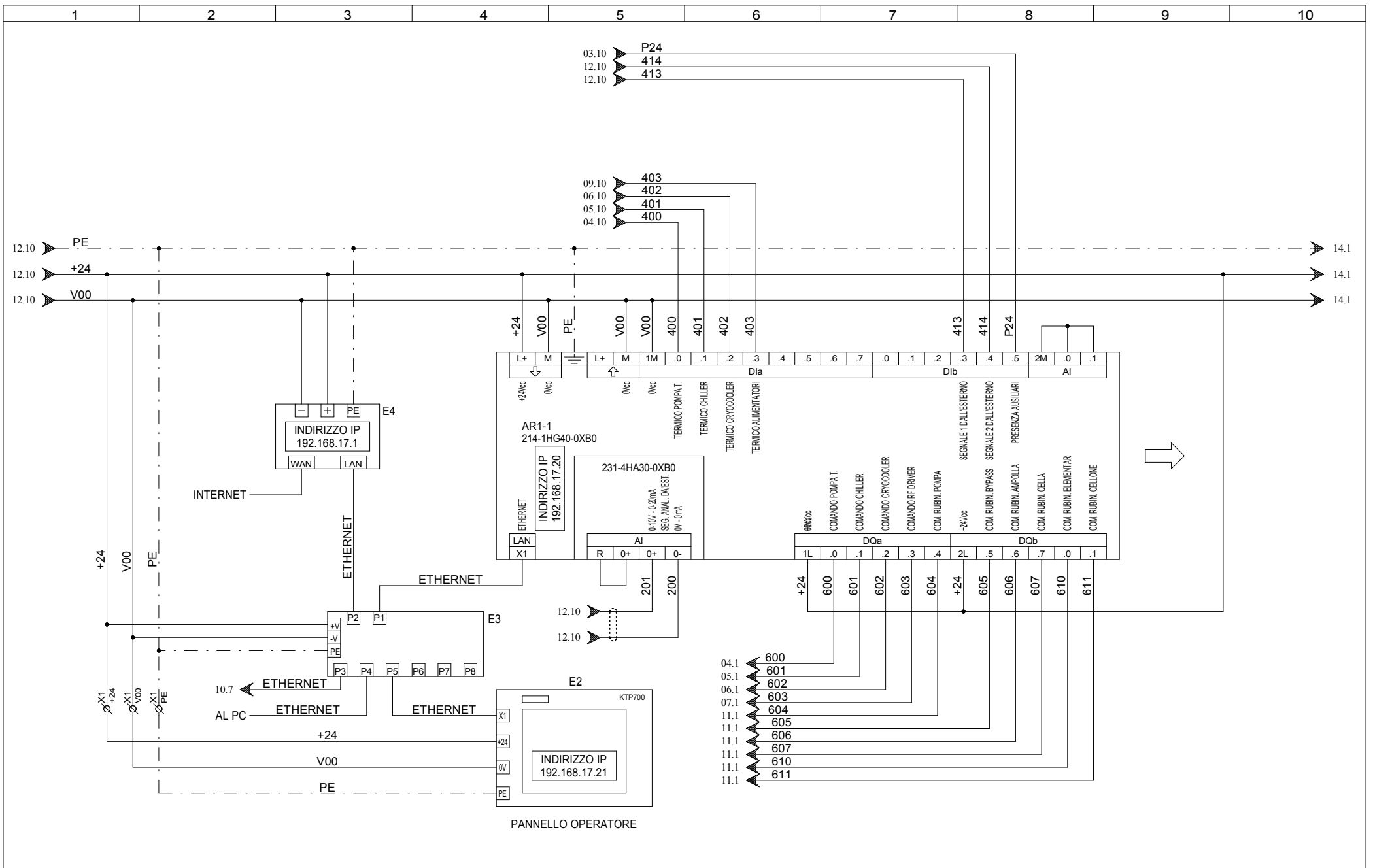
**AUTOMAZIONE INDUSTRIALE**  
 VIA G. DA VERRAZZANO, 13/C  
 51032 BOTTEGONE - PISTOIA - ITALIA  
 TEL +39 0573 545735 - FAX +39 0573 946065  
 www.pce.it - E-mail info@pce.it

**ppqSense S.r.l.**  
 C14-SCAR

---

QUADRO GENERALE  
 COMANDI VARI

PROGETTO: 1060069  
 COMMESSA: 23015  
 STUDIO: UFF. TEC.

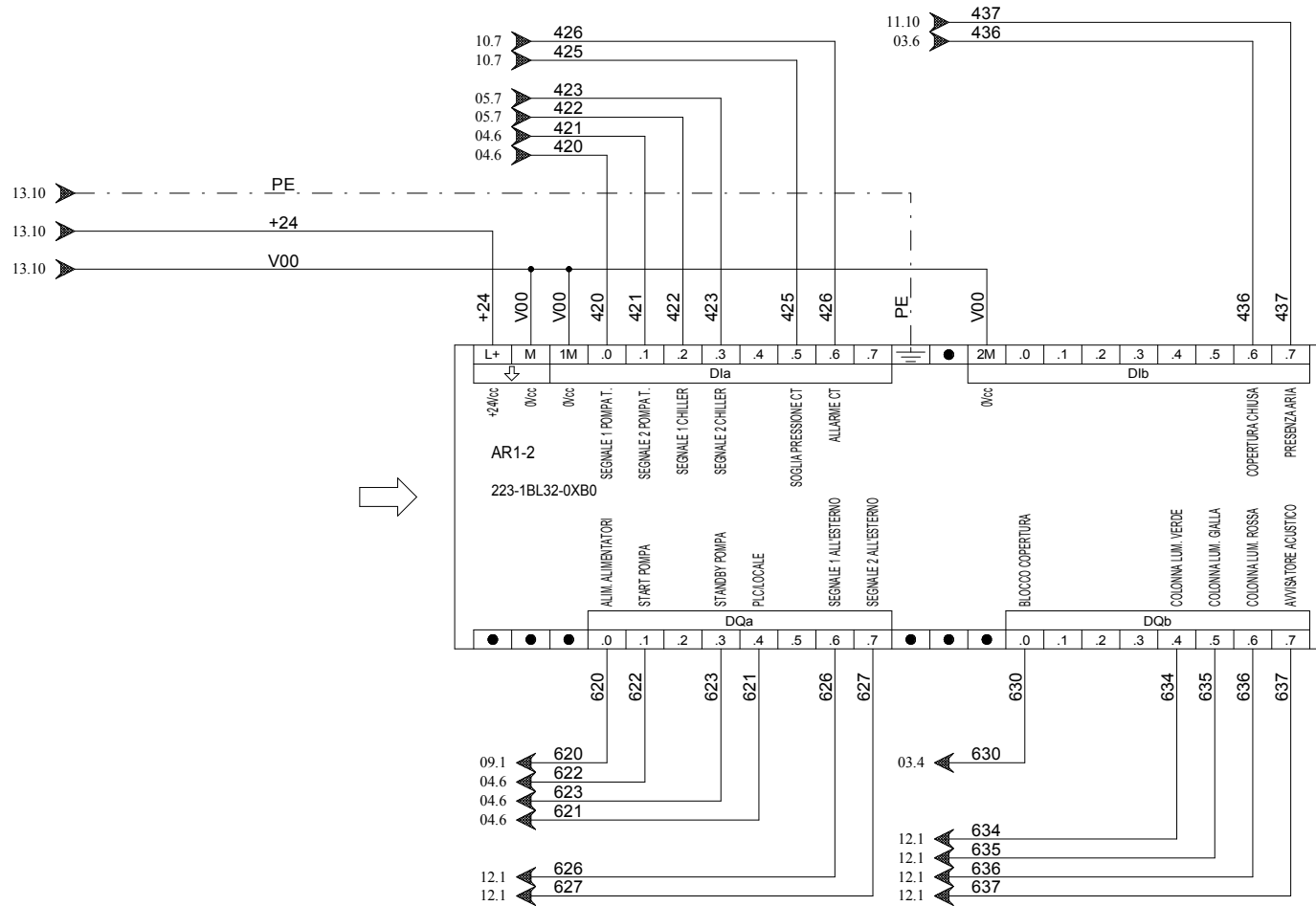


0	13/02/2023	M.B.	EMISSIONE
REV.	DATA	DIS.	DESCRIZIONE


**AUTOMAZIONE INDUSTRIALE**  
 VIA G. DA VERRAZZANO, 13/C  
 51032 BOTTEGONE - PISTOIA - ITALIA  
 TEL +39 0573 545735 - FAX +39 0573 946065  
 www.pce.it - E-mail info@pce.it

**ppqSense S.r.l.**  
 C14-SCAR  
 QUADRO GENERALE  
 CONTROLLER - CPU

PROGETTO:	1060069
COMMESSA:	23015
STUDIO:	UFF. TEC.



0	13/02/2023	M.B.	EMISSIONE
REV.	DATA	DIS.	DESCRIZIONE



**AUTOMAZIONE INDUSTRIALE**  
 VIA G. DA VERRAZZANO, 13/C  
 51032 BOTTEGONE - PISTOIA - ITALIA  
 TEL +39 0573 545735 - FAX +39 0573 946065  
 www.pce.it - E-mail info@pce.it

**ppqSense S.r.l.**  
 C14-SCAR

QUADRO GENERALE  
 CONTROLLER - I/O

PROGETTO: 1060069  
 COMMESSA: 23015  
 STUDIO: UFF. TEC.

## Distinta base

Sigla	Descrizione	Codice	Costruttore	Codice int.	Funzione	Foglio
A10					POMPA TURBOMOLECOLARE	04
A20					CHILLER	05
A30					CRYOCOOLER	06
A50					MISURA PRESSIONI	10
A70					RF DRIVER	07
AR1-1	MODULO INGRESSO ANALOGICO	6ES7 231-4HA30-0XB0	SIEMENS	9291630	MODULO CPU	13
AR1-1	UNITA' CENTRALE CPU 1214C	6ES7 214-1HG40-0XB0	SIEMENS	9291600	MODULO CPU	13
AR1-2	MODULO 16 USCITE 16 INGRESSI	6ES7 223-1BL32-0XB0	SIEMENS	9291662	MODULO INGRESSI / USCITE	14
E2	CAVO PATCH 10m BLU	F5E-100BL	INTRACOM	6295100BL	PANNELLO OPERATORE	13
E2	TERMINALE OPERATORE KTP700 BASIC PN	6AV2 123-2GB03-0AX0	SIEMENS	9291194A	PANNELLO OPERATORE	13
E3	CAVO PATCH 1m BLU	F5E-010BL	INTRACOM	6295010BL	CONNESSIONE ETHERNET	13
E3	SWITCH ETHERNET 8 PORTE 24 Vcc	6GK5 008-0BA10-1AB2	SIEMENS	9299927A	CONNESSIONE ETHERNET	13
E4	SITE MANAGER ETHERNET 24Vcc	SEVIO ONE	SEVIO	9299975	TELEASSISTENZA	13
E4	CAVO PATCH 1m BLU	F5E-010BL	INTRACOM	6295010BL	TELEASSISTENZA	13
EV1	VENTILATORE 120mm CON FILTRO	FAN12BN0B	TEXA	5730050D	VENTILAZIONE QUADRO	03
EV1	FILTRO COMPLETO PER VENTILATORE 120mm	FIL12XN0B	TEXA	5730055E	VENTILAZIONE QUADRO	03
EV20	VENTILATORE 250mm 300mc/h	FAN25BN0B	TEXA	5730050B	VENTILAZIONE CHILLER	05
EV20	GRIGLIA FILTRO PER VENTILATORE FAN25	FIL25XN0B	TEXA	5730055B	VENTILAZIONE CHILLER	05
GS1	ALIMENTATORE 110-230Vca 24Vcc 120W 5A	S8VK-C12024	OMRON	9255308	ALIMENTAZIONE LOGICA DI CONTROLLO	03
GS2					ALIMENTAZIONE 24Vcc QUBE 1-2-3	09
GS3					ALIMENTAZIONE 12Vcc QUBE 1-2-3	09
GS4	ALIMENTATORE 12Vcc 6,5A SITOP SMART	6EP1 322-5BA10	SIEMENS	9255055	ALIMENTAZIONE 12V	09
GS5	ALIMENTATORE 110-230Vca 24Vcc 120W 5A	S8VK-C12024	OMRON	9255308	ALIMENTAZIONE 24V	09
GS70	ALIMENTATORE 110-230Vca 24Vcc 120W 5A	S8VK-C12024	OMRON	9255308	ALIMENTAZIONE RF DRIVER	07
HA1	BUZZER PER COLONNA LUMINOSA	855E-B24TA3	ALLEN BRADLEY	5740365	AVVISATORE ACUSTICO	12
HL1	BASE PER COLONNA LUMINOSA	855E-BCB	ALLEN BRADLEY	5740353	COLONNA LUMINOSA	12
HL1	ELEMENTO VERDE 24V PER COL. LUMINOSA	855E-24DN3	ALLEN BRADLEY	5740359B	COLONNA LUMINOSA	12
HL2	ELEMENTO GIALLO 24V PER COL. LUMINOSA	855E-24DN5	ALLEN BRADLEY	5740361B	COLONNA LUMINOSA	12
HL3	ELEMENTO ROSSO 24V PER COL. LUMINOSA	855E-24DN4	ALLEN BRADLEY	5740360B	COLONNA LUMINOSA	12
K1	RELE' 1 SCAMBIO 6A 24Vcc CON ZOCCOLO	3901.0.024.0060	FINDER	5431011	CONSENSO 1 AL PC	12
K2	RELE' 1 SCAMBIO 6A 24Vcc CON ZOCCOLO	3901.0.024.0060	FINDER	5431011	CONSENSO 2 AL PC	12
K3	DIODO 400V 1A	1N4004	IR	2001020	ACCENSIONE	03
K3	ZOCCOLO PER RELE' 4 SCAMBI	SCM WEI 86909	WEIDMULLER	5490057	ACCENSIONE	03
K3	RELE' 4 SCAMBI 5A 24Vcc	RXM-4AB2BD	SCHNEIDER	5414056	ACCENSIONE	03
KM10	CONTATTORE TRIPOLARE 9A 24Vcc + NA	3RT20 16-2FB41	SIEMENS	5063121	ALIMENTAZ. POMPA TURBOMOLECOLARE	04
KM20	CONTATTORE TRIPOLARE 9A 24Vcc + NA	3RT20 16-2FB41	SIEMENS	5063121	ALIMENTAZIONE CHILLER	05
KM30	CONTATTORE TRIPOLARE 9A 24Vcc + NA	3RT20 16-2FB41	SIEMENS	5063121	ALIMENTAZIONE CRYOCOOLER	06
KM50	CONTATTORE TRIPOLARE 9A 24Vcc + NA	3RT20 16-2FB41	SIEMENS	5063121	ALIMENTAZIONE ALIMENTATORI	09
KM70	CONTATTORE TRIPOLARE 9A 24Vcc + NA	3RT20 16-2FB41	SIEMENS	5063121	ALIMENTAZIONE RF DRIVER	07
QF1	INTERRUTTORE AUTOMATICO 16A+N CURVA C	5SL6 016-7	SIEMENS	5199016C	INTERRUTTORE GENERALE	03

0	13/02/2023	M.B.	EMISSIONE
REV.	DATA	DIS.	DESCRIZIONE



**AUTOMAZIONE INDUSTRIALE**  
 VIA G. DA VERRAZZANO, 13/C  
 51032 BOTTEGONE - PISTOIA - ITALIA  
 TEL +39 0573 545735 - FAX +39 0573 946065  
 www.pce.it - E-mail info@pce.it

**ppqSense S.r.l.**  
 C14-SCAR

PROGETTO: 1060069  
 COMMESSA: 23015  
 STUDIO: UFF. TEC.

FOGLIO 15  
 DI 16

QUADRO GENERALE  
 DISTINTA MATERIALI - PARTE 1

14 ◀▶ 16

## Distinta base

Sigla	Descrizione	Codice	Costruttore	Codice int.	Funzione	Foglio
QF10	INTERRUTTORE AUTOMATICO 6A+N CURVA C	5SL6 006-7	SIEMENS	5199006C	PROTEZIONE POMPA TURBOMOLECOLARE	04
QF10	CONTATTO AUSILIARIO NA + NC PER 5SY6	5ST3 010	SIEMENS	5112901	PROTEZIONE POMPA TURBOMOLECOLARE	04
QF20	CONTATTO AUSILIARIO NA + NC PER 5SY6	5ST3 010	SIEMENS	5112901	PROTEZIONE CHILLER	05
QF20	INTERRUTTORE AUTOMATICO 10A+N CURVA C	5SL6 010-7	SIEMENS	5199010C	PROTEZIONE CHILLER	05
QF30	INTERRUTTORE AUTOMATICO 6A+N CURVA C	5SL6 006-7	SIEMENS	5199006C	PROTEZIONE CRYOCOOLER	06
QF30	CONTATTO AUSILIARIO NA + NC PER 5SY6	5ST3 010	SIEMENS	5112901	PROTEZIONE CRYOCOOLER	06
QF50	CONTATTO AUSILIARIO NA + NC PER 5SY6	5ST3 010	SIEMENS	5112901	PROTEZIONE ALIMENTATORI	09
QF50	INTERRUTTORE AUTOMATICO 10A+N CURVA C	5SL6 010-7	SIEMENS	5199010C	PROTEZIONE ALIMENTATORI	09
QS1	SEZIONATORE 3x25A DA RETROQUADRO	3LD21 13-0TK53	SIEMENS	5603002G	INTERRUTTORE GENERALE BLOCCOPORTA	03
SB1	SUPPORTO DI FISSAGGIO	3SU1 550-0AA10-0AA0	SIEMENS	5619900A	ACCENSIONE	03
SB1	BLOCCHETTO CONTATTO NA	3SU1 400-1AA10-1BA0	SIEMENS	5619905	ACCENSIONE	03
SB1	SUPPORTO PORTALE 24V BIANCO	3SU1 401-1BB60-1AA0	SIEMENS	5619950	ACCENSIONE	03
SB1	PULSANTE PIATTO LUMINOSO BIANCO	3SU1 051-0AB60-0AA0	SIEMENS	5619215A	ACCENSIONE	03
SB2	BLOCCHETTO CONTATTO NC	3SU1 400-1AA10-1CA0	SIEMENS	5619910	SPEGNIMENTO	03
SB2	SUPPORTO DI FISSAGGIO	3SU1 550-0AA10-0AA0	SIEMENS	5619900A	SPEGNIMENTO	03
SB2	PULSANTE PIATTO NERO	3SU1 050-0AB10-0AA0	SIEMENS	5619100A	SPEGNIMENTO	03
SP1					PRESENZA ARIA	11
SQ1	CAVO 5m CON CONNETTORE M12F 8p	540320	PILZ	6515901	SICUREZZA SPORTELLO	03
SQ1	SENS. SIC. CON BLOCCAGGIO	570500	PILZ	6515030	SICUREZZA SPORTELLO	03
XB1	CAVO 25p 5m NEBV-S1G25-K-5-N-LE25-S6	575418 M1-25(V20)	FESTO		CONNESSIONE GRUPPO ELETTROVALVOLE	11
XB2	CUSTODIA METALLICA VOLANTE 90° 10p	CHO 10	ILME	5520220	SCAMBIO SEGNALI CON ESTERNO	12
XB2	FRUTTO PRESA CONTATTI FEMMINA 10p	CSHF 10	ILME	5520210	SCAMBIO SEGNALI CON ESTERNO	12
XB2	FRUTTO SPINA CONTATTI MASCHIO 10p	CSHM 10	ILME	5520205	SCAMBIO SEGNALI CON ESTERNO	12
XB2	CUSTODIA METALLICA INCASSO 10p	CHI 10	ILME	5520230	SCAMBIO SEGNALI CON ESTERNO	12
XS1	SPINA BLU 2x16A + T	GW60026	GEWISS	5590024	ALIMENTAZIONE	03
XS2					ALIMENTAZIONE SERVIZI	08
YV1					RUBINETTO POMPA	11
YV2					RUBINETTO 2 BYPASS	11
YV3					RUBINETTO AMPOLLA	11
YV4					RUBINETTO CELLA	11
YV5					RUBINETTO ELEMENTAR	11
YV6					RUBINETTO CELLONE	11
	CASSETTA FERRO RAL7035 700x500x200 DP	R5FS30336	DKC		CASSETTA QUADRO ELETTRICO	

0	13/02/2023	M.B.	EMMISSIONE
REV.	DATA	DIS.	DESCRIZIONE



**AUTOMAZIONE INDUSTRIALE**  
VIA G. DA VERRAZZANO, 13/C  
51032 BOTTEGONE - PISTOIA - ITALIA  
TEL +39 0573 545735 - FAX +39 0573 946065  
www.pce.it - E-mail info@pce.it

**ppqSense S.r.l.**  
C14-SCAR

PROGETTO: 1060069  
COMMESSA: 23015  
STUDIO: UFF. TEC.

FOGLIO 16  
DI 16

QUADRO GENERALE  
DISTINTA MATERIALI - PARTE 2

15 ◀▶ 16