

## AVVISO

**INDAGINE ESPLORATIVA DI MERCATO VOLTA A RACCOGLIERE PREVENTIVI FINALIZZATI ALL'AFFIDAMENTO DELLA FORNITURA DI COMPONENTI HARDWARE PER LA REALIZZAZIONE DI UNO SCANNER ROBOTICO PER LA SCANSIONE DI FOTOGRAFIE AEREE STORICHE NELL'AMBITO DEL PROGETTO DUS.AD017.216 ACCORDO ICCD – ISPC B77G23000060005 - ACCORDO DI COLLABORAZIONE ICCD - ISPC \_ PROGETTO "RICOSTRUZIONE STORICA DEL PAESAGGIO ANTICO ATTRAVERSO LA FOTOGRAFIA AEREA" CIG ZA73D3C577**

### PREMESSE E FINALITÀ

La Stazione Appaltante ISPC della Sede di Roma del CNR intende procedere, a mezzo della presente indagine esplorativa, all'individuazione di un operatore economico a cui affidare eventualmente la fornitura/il servizio di cui all'oggetto, ai sensi dell'art. 50, comma 1 del d.lgs. 36/2023.

Il presente avviso, predisposto nel rispetto dei principi di libera concorrenza, non discriminazione, trasparenza, proporzionalità e pubblicità, non costituisce invito a partecipare a gara pubblica, né un'offerta al pubblico (art. 1336 del Codice civile) o promessa al pubblico (art. 1989 del Codice civile), ma ha lo scopo di esplorare le possibilità offerte dal mercato al fine di affidare direttamente la fornitura.

L'indagine in oggetto non comporta l'instaurazione di posizioni giuridiche ovvero obblighi negoziali. Il presente avviso, pertanto, non vincola in alcun modo questa Stazione Appaltante che si riserva, comunque, la facoltà di sospenderlo, modificarlo o annullarlo e di non dar seguito al successivo affidamento, senza che gli operatori economici possano vantare alcuna pretesa.

I preventivi ricevuti si intenderanno impegnativi per gli operatori economici per un periodo di massimo di 30 giorni naturali e consecutivi, mentre non saranno in alcun modo impegnativi per la Stazione Appaltante, per la quale resta salva la facoltà di procedere o meno a successive e ulteriori richieste di preventivi volte all'affidamento della fornitura di cui all'oggetto.

### OGGETTO DELLA FORNITURA

L'oggetto della fornitura è composto dal materiale hardware necessario alla costruzione di una postazione a ponte per la scannerizzazione automatica in serie di fotografie aeree storiche e si dettaglia di una struttura meccanica, un robot a portale con sistema vuoto (con relativa componentistica elettrica e per il vuoto), cavi schermati, piastre per il gripper e materiali accessori.

In particolare, si individuano le seguenti forniture con indicazioni di marche preferite per caratteristiche minime indispensabili, efficienza e durata nel tempo:

Sede di Roma

Via Salaria km 29.300 10 – 00010 Montelibretti (RM)

Email [segreteria.ispc@ispc.cnr.it](mailto:segreteria.ispc@ispc.cnr.it) – [segreteria.direzione@ispc.cnr.it](mailto:segreteria.direzione@ispc.cnr.it)

1. Struttura Meccanica di sostegno al robot, piano di lavoro, armadio elettrico, preferibilmente della marca ITEM - <https://it.item24.com/it>

Come da scheda tecnica allegato (1)

2. Robot a portale a 2 gradi di libertà + Gruppo Trattamento Aria di marca FESTO

Come da scheda tecnica allegato (2)

3. Raccorderia Pneumatica + Sensore di Vuoto di marca FESTO

Come da scheda tecnica allegato (3)

4. PLC - SISTEMA AUTOM.CPX-E/-EX1E di marca FESTO

Come da scheda tecnica allegato (4)

5. Ventose, Compensatori di Altezza e Pompa da Vuoto (PIAB) e Piastre in polietilene da lavorare alla macchina utensile

Come da scheda tecnica allegato (5)

6. Componentistica elettrica per cablare il quadro elettrico della macchina

Come da scheda tecnica allegato (6)

7. Cavo Schermato per sensori

Come da scheda tecnica allegato (7)

8. Compressore d'aria silenziato, della potenza di circa 2 kW

Come da scheda tecnica allegato (8)

Il luogo di consegna [ed installazione] della fornitura è UOS CNR-STIIMA Bari – Via Amendola  
Via Giovanni Amendola 122 D/O, 70126 Bari, Italia

La fornitura dovrà essere ultimata entro 15 gg dalla stipula dell'ordine.

## **REQUISITI**

Possono inviare il proprio preventivo gli operatori economici in possesso dei:

- requisiti di ordine generale di cui al Capo II, Titolo IV del D.lgs. 36/2023;
- requisiti d'idoneità professionale come specificato all'art. 100, comma 3 del D.lgs. n. 36/2023: iscrizione nel registro della camera di commercio, industria, artigianato e agricoltura o nel registro delle commissioni provinciali per l'artigianato o presso i competenti ordini professionali per un'attività<sup>2</sup>

Sede di Roma

Via Salaria km 29.300 10 – 00010 Montelibretti (RM)

Email [segreteria.ispc@ispc.cnr.it](mailto:segreteria.ispc@ispc.cnr.it) – [segreteria.direzione@ispc.cnr.it](mailto:segreteria.direzione@ispc.cnr.it)

pertinente anche se non coincidente con l'oggetto dell'appalto. All'operatore economico di altro Stato membro non residente in Italia è richiesto di dichiarare ai sensi del testo unico delle disposizioni legislative e regolamentari in materia di documentazione amministrativa, di cui al decreto del Presidente della Repubblica del 28 dicembre 2000, n. 445;

- pregresse e documentate esperienze analoghe anche se non coincidenti con quelle oggetto dell'appalto; fornitura di supporto post – vendita;
- [eventuale] requisiti di capacità economico-finanziaria e/o tecnico-professionale;

### **ELEMENTI DI VALUTAZIONE**

La Stazione appaltante individuerà l'operatore economico cui eventualmente affidare il servizio con la procedura prevista all'art. 50, comma 1, lettera b) del Codice procedendo ad una valutazione comparativa della documentazione prodotta dagli operatori economici, utilizzando i seguenti elementi di valutazione, in ordine decrescente d'importanza:

- Rispondenza del bene con le specifiche tecniche richieste;
- Pregresse e documentate esperienze analoghe a quelle oggetto dell'appalto
- Economicità della fornitura; l'elemento prezzo verrà preso in considerazione laddove le proposte vengano considerate sostanzialmente equivalenti rispetto ai precedenti elementi di valutazione.

Si procederà all'affidamento della fornitura anche in presenza di un solo preventivo valido, purché ritenuto idoneo.

L'eventuale affidamento sarà concluso con l'operatore economico o con gli operatori economici selezionato/i mediante trattativa diretta o ordine diretto sul Mercato Elettronico della Pubblica Amministrazione; a tal fine, l'operatore economico dovrà essere iscritto ed abilitato al Bando "Beni" del Mercato elettronico; Categoria: Macchinari e Materiale elettrico.

### **VALORE DELL'AFFIDAMENTO**

La Stazione Appaltante ha stimato per l'affidamento di cui all'oggetto un importo massimo pari ad € 27.049,18 oltre IVA.

### **MODALITÀ DI PRESENTAZIONE DEL PREVENTIVO**

Gli operatori economici in possesso dei requisiti sopra indicati potranno inviare il proprio preventivo, corredato della dichiarazione attestante il possesso dei requisiti e da idonea relazione tecnica descrittiva del bene/servizio offerto con dettagliato riferimento alle specifiche tecniche [ed eventuali allegati: brochure, ...] e ad eventuali altri elementi di valutazione, entro e non oltre il giorno 29/11/2023 a mezzo pec all'indirizzo [protocollo.ispc@pec.cnr.it](mailto:protocollo.ispc@pec.cnr.it) indicando nell'oggetto "AirRobotScan– RM"

Alla comunicazione di manifestazione d'interesse, trasmessa secondo le modalità sopra indicate, dovrà essere allegata anche la seguente documentazione:

- Dichiarazione sostitutiva senza DGUE;

3

Sede di Roma

Via Salaria km 29.300 10 – 00010 Montelibretti (RM)

Email [segreteria.ispc@ispc.cnr.it](mailto:segreteria.ispc@ispc.cnr.it) – [segreteria.direzione@ispc.cnr.it](mailto:segreteria.direzione@ispc.cnr.it)

La documentazione trasmessa dovrà essere sottoscritta digitalmente con firma qualificata da un legale rappresentante/procuratore in grado di impegnare l'operatore economico.

#### **INDIVIDUAZIONE DELL'AFFIDATARIO**

L'individuazione dell'affidatario sarà operata discrezionalmente dalla Stazione Appaltante, nel caso in cui intenda procedere all'affidamento, a seguito dell'esame dei preventivi e delle relazioni tecniche ricevuti entro la scadenza.

Non saranno presi in considerazione preventivi di importo superiore a quanto stimato dalla Stazione Appaltante.

#### **OBBLIGHI DELL'AFFIDATARIO**

L'operatore economico affidatario sarà tenuto, prima dell'invio della lettera d'ordine, a fornire la seguente documentazione:

- Patto di integrità;
- Comunicazione cc dedicato ai sensi della Legge 136/2010;

#### **SUBAPPALTO**

Non è consentito il subappalto delle prestazioni oggetto dell'affidamento.

#### **CHIARIMENTI**

Per eventuali richieste relative alla fornitura e chiarimenti di natura procedurale/amministrativa l'operatore economico dovrà rivolgersi al referente della Stazione appaltante dott. Gianluca Cantoro it dott. Cantoro Gianluca Sabino Pio all'indirizzo e-mail [gianluca.cantoro@cnr.it](mailto:gianluca.cantoro@cnr.it) ed il dott. Negri Simone Pio, all'indirizzo [simone.negri@stiima.cnr.it](mailto:simone.negri@stiima.cnr.it) entro e non oltre il 27/11/2023.

#### **TRATTAMENTO DEI DATI PERSONALI**

I dati raccolti sono trattati e conservati ai sensi del Regolamento UE n. 2016/679 relativo alla protezione delle persone fisiche con riguardo al trattamento dei dati personali, nonché alla libera circolazione di tali dati, del decreto legislativo 30 giugno 2003, n. 196 recante il "Codice in materia di protezione dei dati personali" e s.m.i., del decreto della Presidenza del Consiglio dei ministri n. 148/21 e dei relativi atti di attuazione.

Il Responsabile Unico del Progetto

## Allegato 1

Q.tà	Nome	Codice	Lunghezza mm	Note-Lavorazioni
<b>Gambe Tavolo</b>				
4	Piedino di regolazione D80, M10x80, nero	0.0.432.84		
4	Inserto in gomma D80, nero	0.0.265.61		Per piedini alla riga sopra
4	Profilato 8 80x80 leggero, naturale	0.0.265.80	850	<b>N° 8 filettature M8 - profondità 30 mm - alle due estremità</b>
4	Piastra di base 8 80x80, M10, nero	0.0.440.72		
4	Calotta 8 80x80, nero	0.0.026.37		
30	Vite a testa cilindrica DIN 912 M8x30, zincato	8.0.009.25		Per collegare le piastre ai profilati
<b>Piano Tavolo</b>				
1	Piano per tavolo 30 laminato HPL, grigio simile a RAL 7035	0.0.681.79	1800x900	Piano per tavolo su misura
12	Fissaggio per il piano del tavolo 8	0.0.617.63		
2	Profilato di copertura ed intelaiatura 8, blu simile a RAL 5011	0.0.481.01	2000	Per coprire scanalature laterali
<b>Traverse</b>				
2	Profilato 8 80x80 leggero, naturale	0.0.265.80	1800	Traverse Superiori
8	Set di collegamento automatico 8	0.0.388.08		
8	Maschera di protezione per set di collegamento automatico 8, grigio simile a RAL 7042	0.0.616.31		
8	Set squadra 8 80x80	0.0.411.32		
2	Profilato 8 40x40 leggero, naturale	0.0.026.33	1800	Traverse Inferiori
4	Set di collegamento automatico 8 40	0.0.672.84		
8	Maschera di protezione per set di collegamento automatico 8, grigio simile a RAL 7042	0.0.616.31		
<b>Traverse Laterali</b>				
2	Profilato 8 80x80 leggero, naturale	0.0.265.80	740	
8	Set squadra 8 80x80	0.0.411.32		
12	Set di collegamento automatico 8	0.0.388.08		
12	Maschera di protezione per set di collegamento automatico 8, grigio simile a RAL 7042	0.0.616.31		
<b>Sostegno Robot</b>				
1	Profilato 8 240x80 leggero, naturale	0.0.473.84	1960	Traversa Orizzontale per montaggio robot
2	Profilato 8 160x80 leggero, naturale	0.0.411.18	1000	Montanti laterali
20	Vite a testa tonda M8x55, zincato	8.0.002.71		Per fissaggio traversa orizzontale
20	Tassello scorrevole V 8 acciaio M8, zincato	0.0.480.48		Per fissaggio traversa orizzontale
8	Set squadra 8 40x40	0.0.411.15		Per fissaggio traversa orizzontale
8	Set squadra 8 80x80	0.0.411.32		Per fissaggio montanti al banco
2	Calotta 8 160x80, nero	0.0.265.40		
2	Calotta 8 240x80, nero	0.0.474.04		
1	Calotta 8 160x80, acciaio	0.0.674.49		Calotta per fissaggio torretta
5	Vite svasata a testa piatta M8x14, zincato	8.0.003.74		Viti per fissaggio calotta
25	Tassello scorrevole V 8 acciaio M6, zincato	0.0.480.50		Per fissaggio robot alla traversa
<b>Armadio Elettrico</b>				
6	Profilato 8 40x40 leggero, naturale	0.0.026.33	1320	
4	Profilato 8 40x40 leggero, naturale	0.0.026.33	900	
6	Profilato 8 40x40 leggero, naturale	0.0.026.33	583,4	

24	Set di collegamento automatico 8 40	0.0.672.84		
48	Maschera di protezione per set di collegamento automatico 8, grigio simile a RAL 7042	0.0.616.31		
28	Guarnizione 8 40x40 per raggio, grigio simile a RAL 7042	0.0.480.01		
2	Profilato 8 80x40 leggero, naturale	0.0.026.34	583,4	
3	Profilato di copertura ed intelaiatura 8, blu simile a RAL 5011	0.0.481.01	2000	
1	Materiale completamente sintetico sp.4mm, blu simile a RAL 5014	0.0.688.29	1266x605	Piano Divisore Centrale
2	Vetro acrilico sp.5mm GS, chiaro	0.0.428.21	900x666	Pareti Laterali Armadietto
30	Tassello scorrevole 8 Zn M5, zincato	0.0.373.44		Per pareti laterali armadietto
30	Vite svasata a testa piatta M5x16, zincato	8.0.003.18		Per pareti laterali armadietto
2	Materiale completamente sintetico sp.4mm, blu simile a RAL 5014	0.0.688.29	1414x900	Soffitto e pavimento armadietto
40	Vite a testa svasata DIN 7991 M4x16, zincato	8.0.007.70		Per soffitto e pavimento
40	Tassello scorrevole 8 Zn M4, zincato	0.0.373.58		Per soffitto e pavimento
8	Squadra 8 40, alluminio brillante simile a RAL 9006	0.0.665.53		Per ancorare l'armadio al banco
18	Vite a testa svasata DIN 7991 M8x16, zincato	8.0.001.09		Per squadre (2 in più)
18	Tassello scorrevole V 8 acciaio M8, zincato	0.0.480.48		Per squadre (2 in più)
8	Calotta 8 40x40, nero	0.0.026.01		
100	Rondella di trattenimento M4, naturale	0.0.627.71		
100	Rondella di trattenimento M5, naturale	0.0.627.70		
8	Battuta a tenuta per porte 8 30, grigio simile a RAL 7042	0.0.617.32	586	Servono da battuta per lo sportello
8	Battuta a tenuta per porte 8 30, grigio simile a RAL 7042	0.0.617.32	642	Servono da battuta per lo sportello

#### N° 4 Ante a battente: N° 2 Sinistra e N° 2 Destra

Il materiale elencato qui sotto serve per costruire 4 ante che devono essere consegnate già montate

**Vedere il Disegno**

4	Profilato 8 40x40 2N180 leggero, naturale	0.0.404.51	575	<b>N° 8 Fori per collegamento standard N° 8 Fori per collegamento standard + Foro per Blocco di Rotazione 8 - vedi disegno Montanti Orizzontali x ante. N° 16 filettature M8 per collegamento standard</b>
4	Profilato 8 40x40 2N180 leggero, naturale	0.0.404.51	575	
8	Profilato 8 40x40 2N180 leggero, naturale	0.0.404.51	551	
16	Guarnizione 8 40x40 per raggio,	0.0.480.01		
16	Set standard di collegamento 8, zincato	0.0.026.07		
4	Profilato di copertura ed intelaiatura 8, blu simile a RAL 5011	0.0.481.01	2000	
16	Calotta 8 40x40, nero	0.0.026.01		
4	Vetro acrilico sp.5mm GS, chiaro	0.0.428.21	575x516	Sportelli anteriore e posteriore, destro e sinistro
4	Blocco di rotazione 8	0.0.476.96		per serratura
4	Inserito a doppia barba	0.0.486.48		per serratura
8	Cerniera 8 Al PP4 leggera	0.0.488.94		

#### Armadio Elettrico (Continuazione)

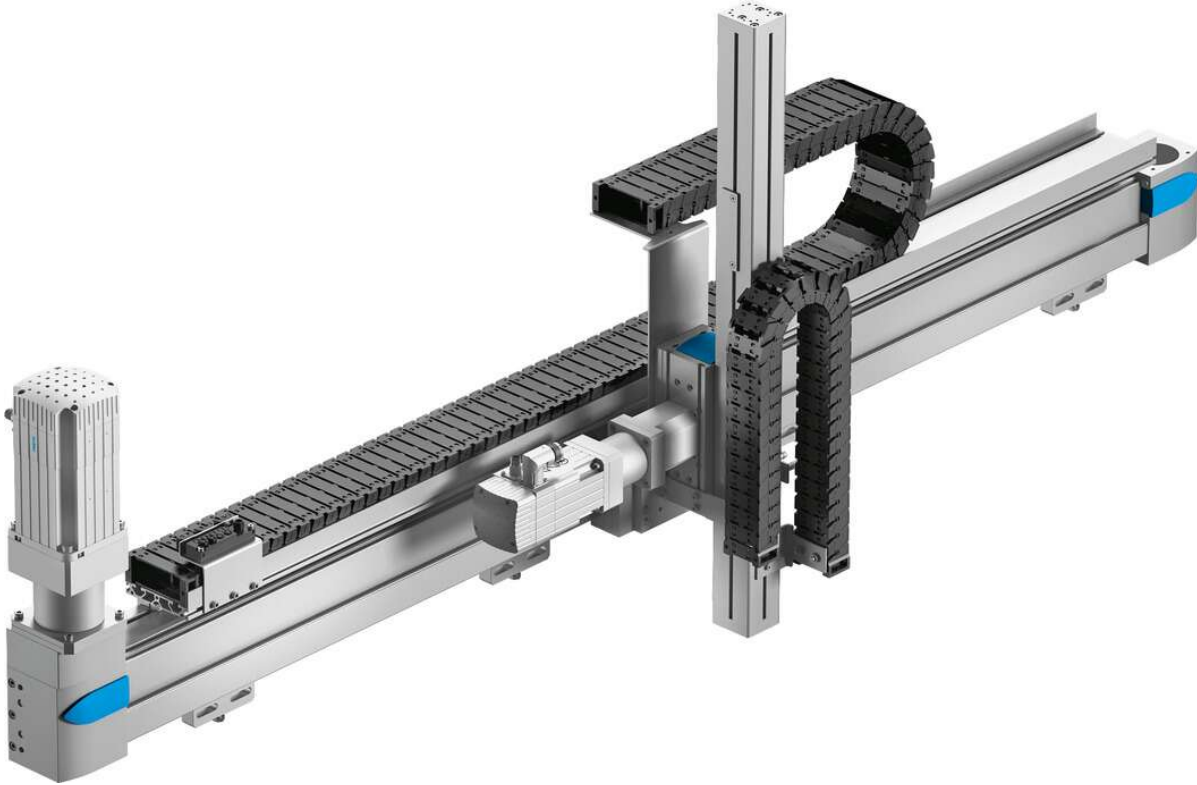
1	Materiale completamente sintetico sp.10mm, giallo simile a RAL 1003	0.0.688.31	1320 x 540	Pannello per montaggio componenti elettrici
20	Vite a testa svasata DIN 7991 M6x20, zincato	8.0.000.81		Per agganciare il pannello componenti
20	Tassello scorrevole V 8 acciaio M6, zincato	0.0.480.50		Per agganciare il pannello componenti

#### Canalina DX e SX

2	Profilato canalina U 40x40 SE, naturale	0.0.487.27	1080	Canalina DX e SX
2	Profilato coperchio D40 E, naturale	7.0.001.46	1080	Canalina DX e SX
6	Calotte di copertura per canalina 40x40 con protezione di passaggio, nero	0.0.638.31		Canalina DX e SX
4	Calotta copri-canalina 40x40, nero	0.0.196.88		Canalina DX e SX
50	Vite DIN 7981 acciaio 4,2x9,5, zincato	8.0.000.13		Per fissaggio calotte canaline
10	Tassello scorrevole 8 Zn M5, zincato	0.0.373.44		Per fissaggio canaline al telaio
10	Vite svasata a testa piatta M5x12, zincato	8.0.001.17		Per fissaggio canaline al telaio
<b>Canalina Frontale</b>				
1	Profilato portante 80-45°, naturale	0.0.411.54	1400	
1	Profilato a parete 80, naturale	0.0.196.42	1400	
1	Profilato portante 80 con scanalature 8, naturale	0.0.196.40	1400	
1	Profilato a parete 40, naturale	0.0.196.39	1400	
1	Set calotte copri-canalina 80x80-45°, nero	0.0.406.68		1 set DX e SX
2	Set squadra 8 40x40	0.0.411.15		Per collegare la canalina all'armadio elettrico
5	Connessione di terra 8	0.3.001.81		
<b>Varie</b>				
1	Profilato di collegamento 8 per piani 55x20, naturale	0.0.465.80	750	
2	Profilato 8 40x16, naturale	0.0.026.84	900	Per installare Gruppo FRV
10	Tassello scorrevole V 8 acciaio M6, zincato	0.0.480.50		Per fissaggio traverse e Gruppo FRV
10	Vite svasata a testa piatta M6x18, zincato	8.0.003.47		
10	Vite svasata a testa piatta M6x25, zincato	8.0.003.56		
4	Calotta 8 40x16, nero	0.0.026.79		

## Allegato 2

### N° 1 Robot a 2 assi a portale della Festo



Con le seguenti caratteristiche tecniche: PORTALE LINEARE YXCL-3  
IT\_CS.1721500.01.A

Composto da:

- Asse Z elettrico : movimento verticale

EGC-70-BS-KF-10P-500

- Asse Y elettrico : movimento orizzontale

EGC-80-TB-KF-1500

Completo di:

- Azionamenti CMMT-AS-C2-3A-MP-S1
- Piastre di adattamento supporto ventose

### N° 1 Gruppo Trattamento Aria della Festo – Serie MS

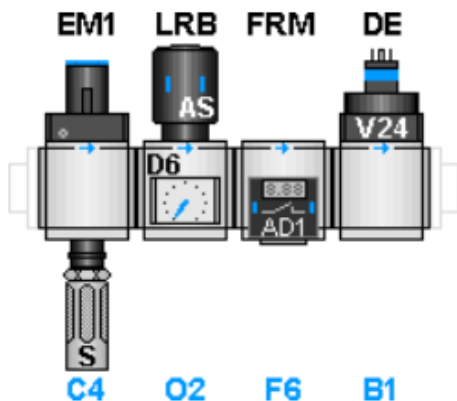
Unità di trattamento aria da G 1/4 della Serie MS, composta da (vedi figura sotto):

- Valvola di inserzione manuale, dotata di silenziatore (C4);
- Filtro-Riduttore da 40 micron, regolazione 0,3 – 7 bar (O2);



- Gruppo di derivazione (FRM) con pressostato integrato;
- Valvola di inserimento a comando elettrico, 24 Vdc (DE).

Il gruppo deve essere completo delle staffe di fissaggio e degli attacchi filettati da G1/4.



### N° 1 Tubo di collegamento Compressore – Gruppo Trattamento Aria

- Tubo in poliuretano intrecciato, blu;
- Lunghezza 10 metri;
- Diametro esterno 12 mm;
- Corredato di N° 4 Giunti automatici di Sicurezza (vedi figura sotto, N° 2 connettori maschio e N° 2 connettori femmina)



## **Allegato 3**

### **Raccorderia per circuito del vuoto**

Si richiede la fornitura dei seguenti raccordi, estratti dal Catalogo Festo

#### **Raccorderia Filtro**

Pos. 1	RACCORDI QS - FESTO QS-G3/8-8-I	Q.tà 10
Pos. 2	NIPPLO DI RIDUZIONE NPFC-RS-G38-G14-MF	Q.tà 10
Pos. 3	RACC.COD.L QS FESTO QSL 8H	Q.tà 10
Pos. 4	RACCORDI FESTO QSH-8	Q.tà 10

#### **Raccorderia Gripper**

Pos. 5	RACCORDI FESTO ACK-1/4-PK6	Q.tà 10
Pos. 6	RACCORDI FESTO CK-1/4-PK6	Q.tà 10
Pos. 7	RACCORDI FESTO FR 1/4A/I	Q.tà 10
Pos. 8	RACCORDI FESTO G 1/4 A/I	Q.tà 10
Pos. 9	NIPPLO FESTO NPFC-D-2G14-M	Q.tà 10

### **Altri componenti**

#### **Tasselli per Asse EGC**

Pos. 10	TASSELLO SCORREVOLE NST-5-M5-10	Q.tà 10
---------	---------------------------------	---------

#### **Sensore di Vuoto e Accessori**

Sensore di vuoto-uscita analogica configurabile

Pos. 11	SEN.PRESS.FESTO SPAN-B2R-G18M-PNLK-PNVBA-L1	Q.tà 1
Pos. 12	KIT MONTAGGIO FESTO SAMH-PN-W	Q.tà 1
Pos. 13	CAVO COLLEG.FESTO NEBS-L1G4-K-5-LE4	Q.tà 1

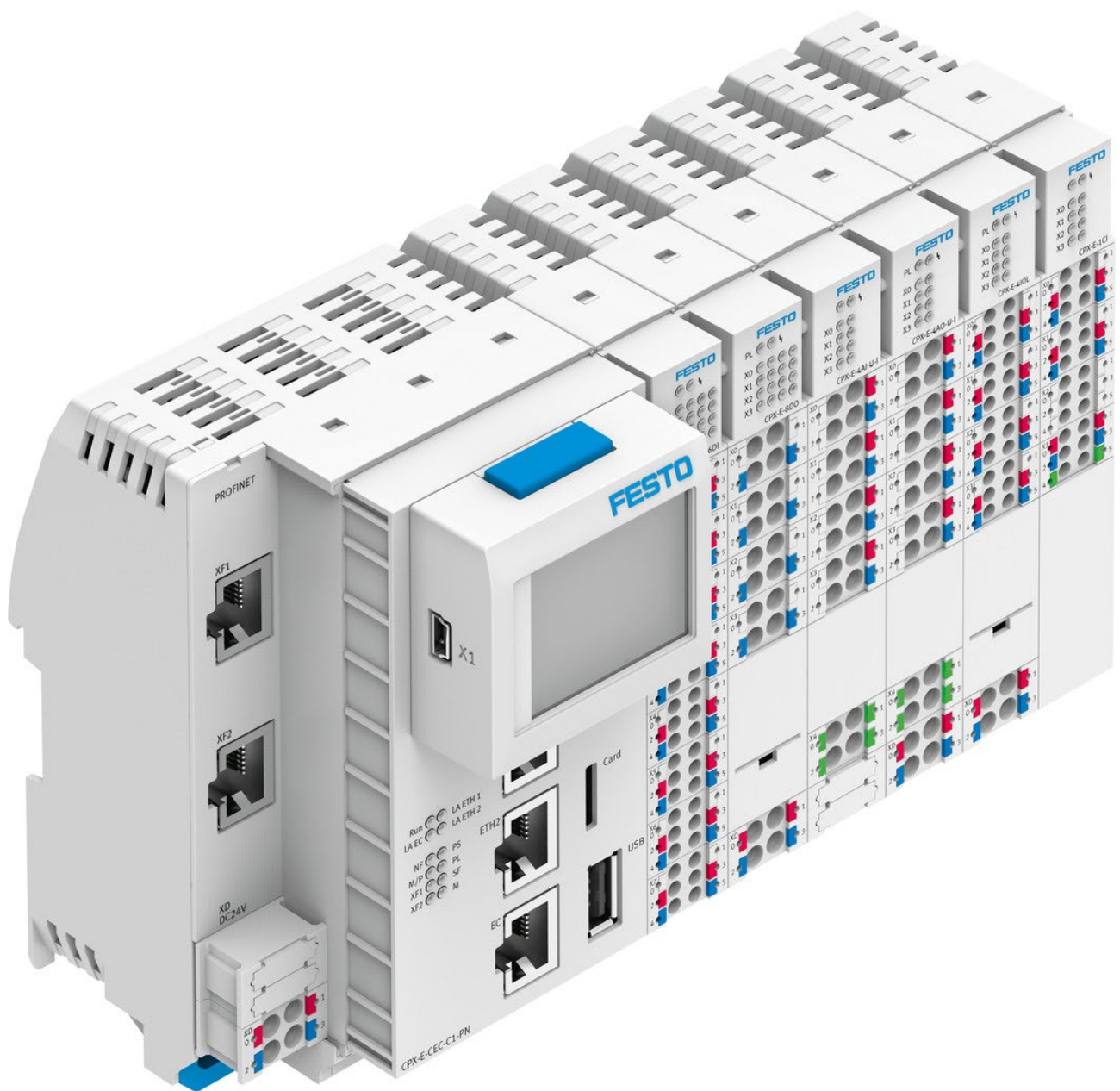
Cod. 572577

## Allegato 4

### PLC Festo

Si richiede la fornitura di N° 1 PLC Festo – Serie CPX-E, configurato secondo il codice qui sotto riportato.

- SISTEMA AUTOM. CPX-E/-EX1E 60E-CB-MLNI



## Allegato 5

### Componentistica per Vuoto PIAB

Si richiede la fornitura della seguente componentistica per il vuoto.

Si fa riferimento al Catalogo Piab.

Simbolo	TIPO	Q.tà	Codice PIAB
	<b>Ventose</b>		
	Ventosa F33 Silicone FCM, G1/4" maschio	5	9914237
	Compensatore di livello LC20-F1450, G1/4" femmina, Corsa utile 50	8	0124957
	<b>Pompa da Vuoto P3010</b>		
	Pompa da Vuoto p3010 completa di funzione di scarico con serbatoio da 30 cm <sup>3</sup> , Elettrovalvola DS3 e Vacuostato induttivo PNP NO DM8	1	P3010.00.AA.05.AB.09
	Guida di Montaggio per una pompa P3010	1	0106167
	Filtro per Vuoto da G3/8"	1	3116671
	Quotare cartuccia di ricambio per filtro vuoto		

## Piastre Realizzate a Disegno

Si richiede la fornitura dei seguenti particolari realizzati a disegno.

I disegni sono parte integrante della specifica.

Disegno	Materiale	Q.tà
PlateFix1-1	Nylon6/6 (Poliammide)	1
Tubo25-16	Nylon6/6 (Poliammide)	4
PlateUP2	Nylon6/6 (Poliammide)	1
Plate2	Nylon6/6 (Poliammide)	1
PlateSick1	Alluminio	1
Spacer15	Nylon6/6 (Poliammide)	4
Bar6 – Lunghezza 100 mm	Acciaio	4
Bar6 – Lunghezza 50 mm	Acciaio	4

## **Allegato 6**

### **Componentistica elettrica per la realizzazione del quadro e dell'impianto a bordo macchina**

Si richiede la fornitura della componentistica elettrica elencata nella tabella alla pagina successiva.

L'elenco è estratto dal Catalogo RS-Components.

TIPO	Q.tà	Produttore	Cod. Produttore	Cod. RS
<b>Cavo di alimentazione</b>				
Connettore di alimentazione industriale Scame Maschio, 2P + E, 16A, Montaggio a pannello	1	Scame	242.1693	517-7329
Connettore di alimentazione industriale RS PRO, 2P + E, 16A, Montaggio su cavo	1	RS PRO		214-4080
Connettore di alimentazione industriale RS PRO, 2P + E, 16A, Montaggio su cavo	1	RS PRO		214-4164
Cavo di potenza RS PRO YGG, 3 cond. 1,5 mm <sup>2</sup> , 450 V, L. 25m	1	RS PRO		210-1248
<b>QUADRO ELETTRICO</b>				
<b>Cavi</b>				
Cavo di collegamento apparecchiature RS PRO, 0,5 mm <sup>2</sup> , , 1 kV c.c., 600 V c.a., 100m, Arancione	1	RSPRO		180-5915
Cavo di collegamento apparecchiature RS PRO, 0,5 mm <sup>2</sup> , , 1 kV c.c., 600 V c.a., 100m, Rosso	1	RSPRO		180-5914
Cavo di collegamento apparecchiature RS PRO, 0,5 mm <sup>2</sup> , , 1 kV c.c., 600 V c.a., 100m, Nero	1	RSPRO		180-5910
Cavo di collegamento apparecchiature RS PRO, 0,5 mm <sup>2</sup> , , 1 kV c.c., 600 V c.a., 100m, Blu, UL1015	1	RSPRO		180-5911
Cavo di collegamento apparecchiature RS PRO, 0,5 mm <sup>2</sup> , , 1 kV c.c., 600 V c.a., 100m, Grigio, UL1015	1	RSPRO		180-5916
<b>Guide e canaline</b>				
Guida DIN RS PRO Deep Top Hat Tipo perforato 1m x 35mm x 15mm, in Acciaio	1	RS PRO		467-428
Vite autofilettante a testa conica in Acciaio inox RS PRO, filettatura 6, L 13mm, guida Pozidriv	1	RS PRO		522-1432
Canalina passacavi RS PRO in PVC, 25 mm x 50mm, L. 1m	1	RS PRO		233-9169
Canalina passacavi RS PRO in PVC, 50 mm x 50mm, L. 1m	1	RS PRO		233-9177
<b>Apparecchi e Componenti</b>				

Interruttore di isolamento Eaton 091078 T0-1-102/EA/SVB serie Eaton Moeller, 2P, NO, 20A, 440V ca, Montaggio a pannello	1	Eaton	091078 T0-1-102/EA/SVB	257-9384
Interruttore magnetotermico Eaton 2P 10A 10 kA, Tipo C	1	Eaton	242401 PLSM-C10/2-MW	864-4358
Alimentatore a montaggio su guida DIN TRACOPOWER, 24V cc, 5A, 85 → 264V ca, 120W	1	Traco Power	TSPC 120-124	725-9120
Unità di distribuzione VIMAR a 3 prese, 250 V, 16A	1	Vimar	01287	308-1119
Plafoniera rettangolare SHOT, 230 V, 4 W, col. 3000K, 1 Lampada tipo LED, L. 288 mm, IP20	2	SHOT	YGS042B	223-4605
Presse elettrica, ABB 2CSM210000R0701 M1170, 16A, 1 modulo, IP20, IP30, presa Tipo L - italiano, Grigio In interni,	1	ABB	2CSM210000R0701 M1170	829-4547
Ventola assiale in c.c. RS PRO, 144.4m <sup>3</sup> /h, 24 V c.c., 120 x 120 x 25mm	1	RS PRO		668-8858
Termostati, +20 → +80 °C.	1	STEGO	11101.0-02	230-1237
Contattore Eaton, serie Eaton Moeller, 3 poli, 3 NA, 7 A, 3 kW, bobina 24 V c.c.	1	Eaton	276565 DILM7-10(24VDC)	743-4908
Soppressore di sovratensioni Eaton 101672 DILM12-XSPD Eaton Moeller per uso con DILA, DILM7 - DILM15, DILMP20	1	Eaton	101672 DILM12-XSPD	204-2079
Contatto ausiliario Eaton, 4 contatti, 1NC + 3NO, montaggio frontale, serie Eaton Moeller	1	Eaton	276427 DILA-XHI31	493-0674
Relè di sicurezza Pilz, 24V cc, 2 canali, 2 contatti di sicurezza	1	Pilz	751101	191-9852
<b>Relè</b>				
Relè d'interfaccia Finder serie 48 Series, bobina 24V cc, Guida DIN, contatti SPDT	4	Finder	48.61.7.024.0050SPA	623-7258
<b>Morsetti - Portafusibili - Accessori</b>				
Morsettiera passante Weidmuller, Beige scuro, livello Singolo, 24A	1	WeidMuller	1020000000	425-190
Morsettiera passante Weidmuller, Blu, livello Singolo, 24A	1	WeidMuller	1020080000	425-285
Terminale PE Weidmuller, Verde/Giallo, livello Singolo	5	WeidMuller	101620	220-4210
Morsettiera passante Weidmuller, Nero, livello Singolo, 32A	3	WeidMuller	1020010000	779-627
Morsettiera passante Weidmuller, Rosso, livello Singolo, 32A	3	WeidMuller	1020040000	779-649
Coperchio terminale Weidmuller, serie W	2	WeidMuller	1050000000	425-291
Barra a ponticello Weidmuller, serie WQV	3	WeidMuller	1054460000	425-320
Fermo terminale Weidmuller, serie W	3	WeidMuller	1061200000	335-4754



Morsetti portafusibili componibili Weidmuller, Beige scuro, livello Singolo, con fusibile, 6.3A	2	WeidMuller	1011000000	425-263
Fusibile a cartuccia RS PRO, 315mA, Ø 5 x 20mm, T, 250V ca	10	RS-PRO		563-611
Fusibile a cartuccia RS PRO, 500mA, Ø 5 x 20mm, F, 250V ca	10	RS-PRO		563-463
Fusibile a cartuccia RS PRO, 1A, Ø 5 x 20mm, F, 250V ca	10	RS-PRO		563-380
Fusibile a cartuccia RS PRO, 2A, Ø 5 x 20mm, T, 250V ca	10	RS-PRO		563-722
Fusibile a cartuccia RS PRO, 4A, Ø 5 x 20mm, T, 250V ca	10	RS-PRO		563-542
Morsettiera a due livelli Weidmuller, Beige scuro, livello Doppio, 32A	1	WeidMuller	1021500000	779-598
Coperchio terminale Weidmüller, serie W	1	WeidMuller	1059100000	131-6700
<b>Segnacavi</b>				
Segnacavo HellermannTyton Assortiti A scatto, Ømin 0.8mm, Ømax 2.2mm, lunghezza 3mm, confez. da 200pz No 0 → 9	3	Hellerman Tyton	561-00100 WICO 0-9-PA66-SPECIAL	182-5732
Segnacavo HellermannTyton Assortiti A scatto, Ømin 2mm, Ømax 2.8mm, lunghezza 3mm, confez. da 200pz No 0 → 9	3	Hellerman Tyton	561-01100 WIC1-0-9-PA66-SPECIAL	408-4490
Segnacavo HellermannTyton Giallo A scatto, Ømin 2mm, Ømax 2.8mm, lunghezza 3mm, confez. da 200pz No -; +; A; E; Earth;	1	Hellerman Tyton	561-01994 WIC1-A,E,L,N,R,S,T,+,-,EARTH	408-4513
<b>Boccole a crimpare</b>				
Boccola a crimpare RS PRO, Isolato, Bianco, lunghezza pin 8mm, filo max 0.5mm <sup>2</sup> , 22AWG	100	RS PRO		458-689
Boccola a crimpare RS PRO, Isolato, Blu, lunghezza pin 8mm, filo max 0.75mm <sup>2</sup> , 20AWG	100	RS PRO		458-695
Boccola a crimpare RS PRO, Isolato, Nero, lunghezza pin 8mm, filo max 1.5mm <sup>2</sup> , 16AWG	100	RS PRO		458-718
<b>Passacavi e Protezione Cavi</b>				
Guarnizione ingresso cavi RS PRO per Rack da 19 poll., in PP	2	RS PRO		738-8681
Conduittura PMA, in Plastica, Ø 25mm, filetto M25, L. 10m, IP66, IP68	1	PMA	CYLT-23B	260-8555
Raccordo per cavi PMA BVNV-M253 in PA 6 Nero, Nero, filetto M25, 23mm, protezione IP68	1	PMA	BVNV-M253	260-8022
Raccordo portacavi PMA SVWD-M253GT, Gomito a 90° in PA 6, Grigio, filetto M25, 23mm, protezione IP66	1	PMA	SVWD-M253GT	330-5061
Dado pressacavo RS PRO, Nero, in PA 6, filetto M25	1	RSPRO		127-653
<b>BORDO MACCHINA</b>				

<b>Pulsanti</b>				
Pulsante Eaton, luminoso, IP66 Montaggio a filo	1	Eaton	216509 M22-DDL-GR-X1/X0/K11/230-W	810-3784
Attuatore pulsante tipo Instabile 78635827 M22-DDL-GR-GB1/GB0+M22-A Eaton serie Eaton Moeller, Verde,Rosso	1	Eaton	M22-DDL-GR-GB1/GB0+M22-A	399-3062
Attuatore pulsante tipo Mantenuto 78635810 M22-DRL-B+M22-A Eaton serie Eaton Moeller, Blu	1	Eaton	78635810 M22-DRL-B+M22-A	446-5366
Attuatore pulsante tipo Mantenuto 78635809 M22-DRL-Y+M22-A Eaton serie RMQ Titan, Giallo	1	Eaton	78635809 M22-DRL-Y+M22-A	446-5344
Pulsante di arresto di emergenza Eaton Eaton Moeller, Montaggio a pannello, Ø 22mm	1	Eaton	263467 M22-PVT	847-5196
Scatola per pulsante Eaton, 1 foro, Ø 22mm, 80 x 72 x 56mm,	1	Eaton	216536 M22-IY1	399-3826
Anello di fermo Eaton per uso con Serie RMQ Titan	1	Eaton	231273 M22-XGPV	620-6169
Attuatore pulsante tipo Instabile 216922 M22-DL-W Eaton serie Eaton Moeller, Bianco	1	Eaton	216922 M22-DL-W	847-5083
Attuatore pulsante tipo Mantenuto 78635809 M22-DRL-Y+M22-A Eaton serie RMQ Titan, Giallo	1	Eaton	78635809 M22-DRL-Y+M22-A	446-5344
Guardia per pulsanti	2	Eaton	M22-XGWK	620-6298
Protezione Eaton per uso con Serie RMQ Titan	1	Eaton	216397 M22-PL-PV	399-3135
Attuatore pulsante tipo Mantenuto 216946 M22-DRL-R Eaton serie RMQ Titan, Rosso	1	Eaton	216946 M22-DRL-R	847-5128
Pulsante tipo Instabile 216942 M22-DL-W-X1 Eaton serie RMQ Titan, Bianco	1	Eaton	216942 M22-DL-W-X1	110-4551
Adattatore per pulsante, 216400 M22-IVS, per uso con Pulsanti RMQ-Titan	4	Eaton	216400 M22-IVS	399-3961
Utensile di montaggio, 216402 M22-MS	1	Eaton	M22-MS	446-5467
Portaetichette Eaton per uso con Serie RMQ Titan	1	Eaton	M22S-ST-X	399-4071
Etichetta vuota Eaton per uso con Serie RMQ Titan	1	Eaton	M22-XST	399-4093
Pulsante tipo Instabile 086752 Q18D-WS Eaton serie Eaton Moeller, Bianco	1	Eaton	Q18D-WS	207-3426
Blocco contatti Eaton, 1NO, 5→250V, terminali a A vite	2	Eaton	E10	192-3279
<b>Supporti, contatti e LED</b>				
Adattatore di fissaggio, 216374 M22-A, per uso con Serie M22-(C)K, serie M22-(C)LED, serie RMQ Titan	2	Eaton	216374 M22-A	399-3545
Blocco contatti Eaton, 1 NA, 500V, terminali a A vite	10	Eaton	216376 M22-K10	399-3573
Blocco contatti Eaton, 1NC, 500V, terminali a A vite	3	Eaton	216378 M22-K01	399-3551

Blocco contatti luminoso Eaton, 12 →30V ca/cc, terminali a A vite, LED	2	Eaton	216557 M22-LED-W	399-3630
Diodo Vishay, Su foro, 3A, 1000V, DO-201AD, Impieghi generici	20	Vishai	1N5408-E3/54	628-9502
Blocco contatti Eaton, 1 NA, 220 → 240V	2	Eaton	216386 M22-CKC10	399-3624
Blocco contatti Eaton, 1 NC, 500V, terminali a Morsetto a gabbia	2	Eaton	216387 M22-CKC01	399-3602
<b>Spie di Segnalazione</b>				
Torretta di segnalazione AUER Signal, 24 V c.c., LED, 3 elementi, lenti Rosso/Verde/Ambra	1	AuerSignal	CT5-Q01	210-6876
Spia 088337 Q18LF-GN, foro 16mm, Montaggio a filo, IP65	2	Eaton	088337 Q18LF-GN	207-3599
Spia 088387 Q18LF-RT, foro 16mm, Montaggio a filo, IP65	1	Eaton	088387 Q18LF-RT	207-3583
Spia 088406 Q18LF-WS, foro 16mm, Montaggio a filo, IP65	2	Eaton	088406 Q18LF-WS	207-3628
Spia 088303 Q18LF-GE, foro 16mm, Montaggio a filo, IP65	2	Eaton	088303 Q18LF-GE	207-3606
Lampadina spia con base W2x4.6d, 24 V, 1 W	10	Eaton	089247 WBGL24	207-3353
<b>Sensore di Distanza - Telemetro</b>				
Sensore di prossimità Cilindrico Sick, 0 → 10 V., M12 x 1, rilevamento 20.150 → mm, 15 → 30 V.	1	Sick	UM12-1172271	212-5510
Cavo sensore/attuatore Sick 4 cond. M12 Femmina / Senza terminazione, Ø 5mm, L. 2m	1	Sick	YF2A14-020VB3XLEAX	175-0083
<b>Cavi Ethernet</b>				
Cavo Ethernet Cat5e (U/UTP) Startech, guaina in PVC col. Rosso, L. 5m, Con terminazione	1	Startech	45PAT5MRD	192-9498
Cavo Ethernet Cat5e (U/UTP) Startech, guaina in PVC col. Blu, L. 0.5m, Con terminazione	2	Startech	45PAT50CMBL	186-1586
Cavo Ethernet Cat6 (U/UTP) Roline, guaina in LSZH col. Verde, L. 300mm, Con terminazione	2	Roline	21.15.2943-50	197-3475
<b>Gripper</b>				
Manopola di serraggio Multi lobo Elessa, M6 x 12mm	1	Elesa	69848	448-8555
Vite a brugola esagonale in acciaio inox RS PRO, filettatura M5 x 20mm	1	RSPRO		281-091
Barra filettata RS PRO in Acciaio inox Liscio, M6, L. 1m	1	RSPRO		280-391
<b>Componenti Meccanici</b>				
Rondella piana RS PRO, in Acciaio Zincato lucido, per vite/bullone M8, Ø esterno 24mm	1	RS PRO		122-4394

Vite a brugola con testa esagonale incassata RS PRO, M6, L. 30mm, in Acciaio	1	RS PRO		483-8348
Grasso al Litio CFG, Tubo da 125 ml, col. Bianco	1	CFG	L00300	343-4529
Inserto filettato in Ottone RS PRO, M6, Ø foro di fissaggio 8mm	1	RS PRO		278-629
Raccordo pneumatico IMI Norgren	1	IMI Norgren	160620028	218-0130
Inserto filettato in Ottone RS PRO, M3, Ø foro di fissaggio 4mm	1	RS PRO		278-534

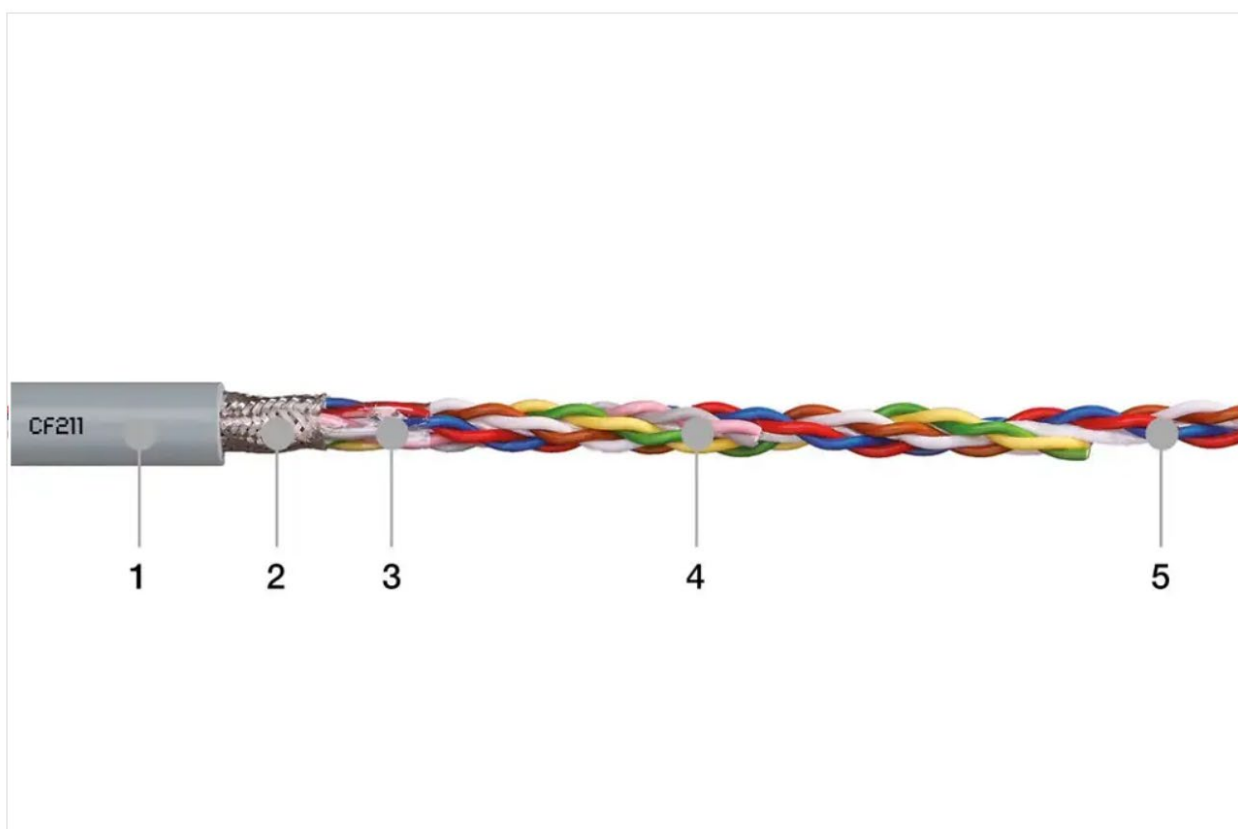
## Allegato 7

### Cavo Schermato per collegamento sensori

Si richiede la fornitura di un cavo schermato del tipo indicato qui di seguito:

- Cavo IGUS ChainFlex CF211.03.03.02                      Lunghezza 12 metri

chainflex® CF211 cavo dati



1. Low-adhesion, highly abrasion-resistant PVC-based mixture 2. Extremely flexurally strong, tinned copper braided shield 3. Foil taping over the external layer 4. 2 cores each wound with short pitch length 5. Very finely stranded special conductor

## Allegato 8

### Compressore d'aria

Si richiede la fornitura del compressore e delle unità di trattamento aria riportate qui di seguito. Si fa riferimento al Catalogo dell'Atlas Copco.

### Compressore d'aria silenziato

In figura si rappresenta un estratto del Catalogo della Atlas Copco.

In particolare il compressore adatto è:

- AC30E27DOL

Le caratteristiche sono riportate in tabella.

#### A flexible offer to meet your needs



#### AC Silent 2-3 hp

Ideal for small pneumatic jobs.



#### AC Silent 3-4 hp

Ideal for automotive service stations.



#### AC Silent 5.5-10 hp

Ideal for work- and carpentry shops.

### Technical specifications

#### AC Silent 2-3 hp

Model	Power	Pressure	Pump	Pump RPM	Displacement	Vessel	Noise	Voltage	Dimensions	Weight
	hp	bar	Type	Min <sup>-1</sup>	l/min	L	Lp(4m)	V / ph / Hz	L x W x H	kg
AC20E27DOL	2	11	NS12S	1075	255	27	61	230/1/50	760x430x845	86
AC30E27DOL	3	11	NS12S	1350	320	27	61	230/1/50	760x430x845	87

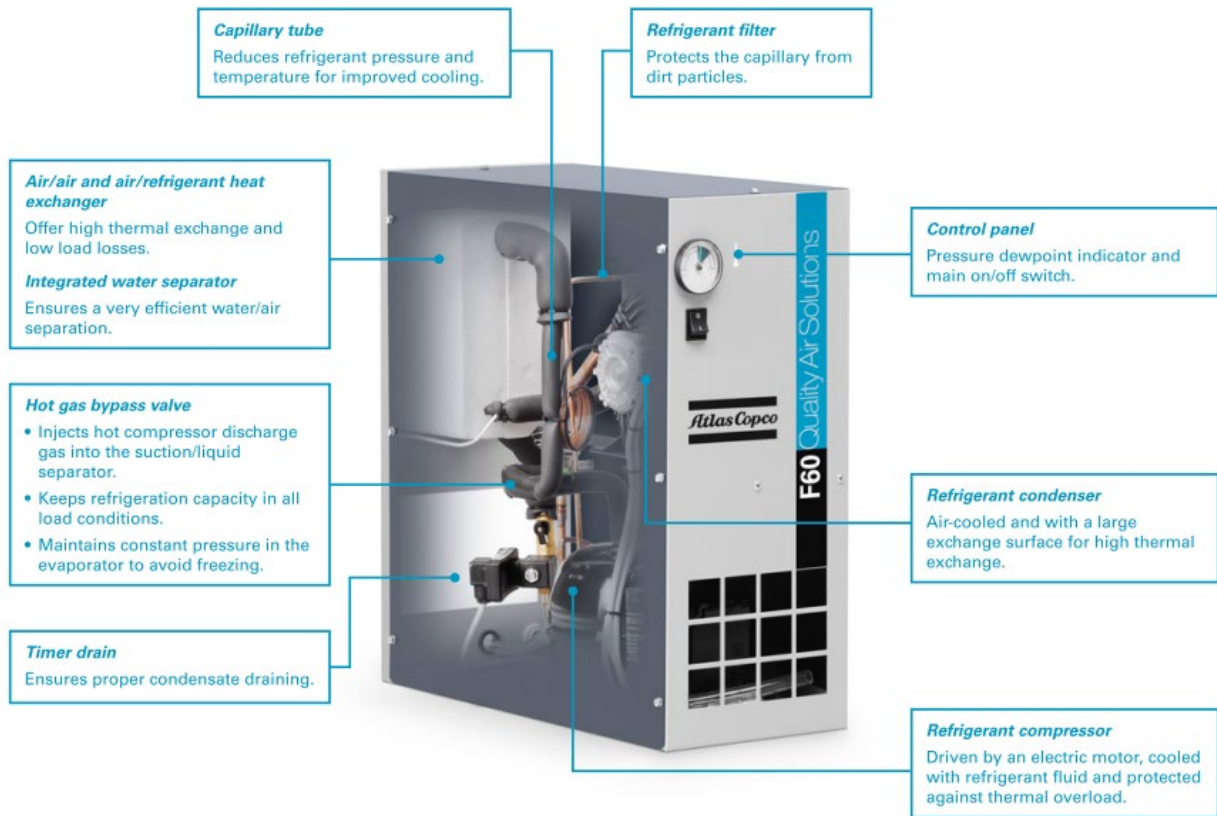
### Essiccatore a refrigerazione

A corredo del compressore occorre fornire un essiccatore d'aria a refrigerazione:

Il modello adatto è:

- F5

riportato nella tabella seguente.



## TECHNICAL SPECIFICATIONS

5	40	7	45	21	25
6	-	10	50	-	-

Type	Maximum working pressure		Air treatment capacity <sup>1</sup>			Nominal electrical power <sup>1</sup>	Voltage	Connection size inlet/outlet	Dimensions (L x W x H)		Weight		Refrigerant
	bar	psig	lit	scfm	cfm				mm	inch	kg	lbs	
F 5	16	232	5	18	10.6	126	230/1/50	3/4" M	233x559x561	9x22x22	19	42	R134a
F 10	16	232	10	36	21.2	126	230/1/50	3/4" M	233x559x561	9x22x22	19	42	R134a
F 15	16	232	15	54	31.8	163	230/1/50	3/4" M	233x559x561	9x22x22	19	42	R134a
F 20	16	232	20	72	42.4	228	230/1/50	3/4" M	233x559x561	9x22x22	20	44	R134a
F 30	16	232	30	108	63.6	293	230/1/50	3/4" M	233x559x561	9x22x22	25	55	R134a
F 40	16	232	40	144	84.8	380	230/1/50	3/4" M	233x559x561	9x22x22	27	60	R134a
F 50	16	232	50	180	105.9	419	230/1/50	1" F	233x559x561	9x22x22	30	66	R134a
F 60	16	232	60	216	127.1	664	230/1/50	1" F	310x706x994	12x28x39	52	115	R404A
F 70	13	188	70	252	148.3	767	230/1/50	1 1/2" F	310x706x994	12x28x39	57	126	R404A
F 90	13	188	90	324	190.7	865	230/1/50	1 1/2" F	310x706x994	12x28x39	59	130	R404A
F 110	13	188	110	396	233.1	1028	230/1/50	1 1/2" F	310x706x994	12x28x39	80	176	R404A
F 130	13	188	130	468	275.5	1242	230/1/50	1 1/2" F	310x706x994	12x28x39	80	176	R404A

## Separatore Acqua - Olio

Fornire un separatore acqua - olio adatto all'essiccatore proposto.

Un modello adatto può essere l'Atlas Copco OSC25