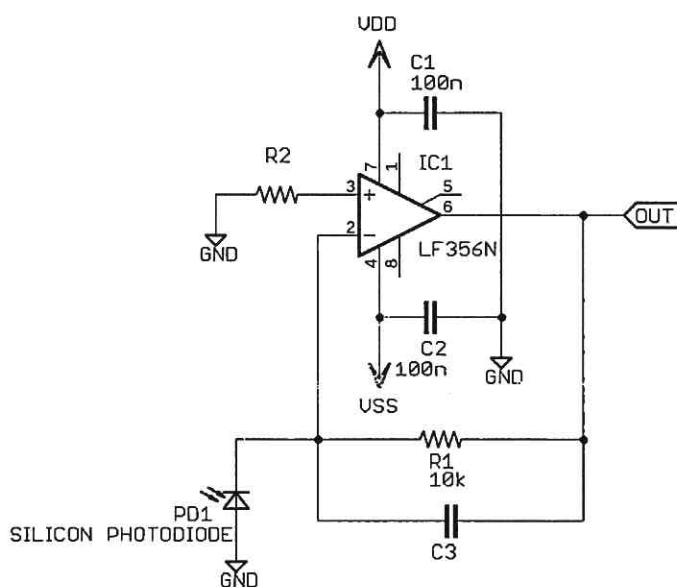


# PROVA TEORICO - PRATICA

## Traccia B

Domanda 1: Il/la candidato/a descriva un progetto a cui ha contribuito, relativo allo sviluppo di un sistema elettronico per il trattamento digitale di un segnale analogico.

Domanda 2: Il/la candidato/a illustri il funzionamento del circuito rappresentato in figura e una sua possibile applicazione.



Domanda 3: Il/la candidato/a discuta le problematiche relative a circuiti servo controllati in riferimento alla precisione e alla stabilità del controllo.